

MINISTER TRANSPORTU, BUDOWNICTWA  
I GOSPODARKI MORSKIEJ  
*MINISTER OF TRANSPORT, CONSTRUCTION  
AND MARITIME ECONOMY*  
ul. Chałubińskiego 4/6, PL-00-928 Warszawa



ZAWIADOMIENIE  
*COMMUNICATION*

dotyczące: UDZIELENIA HOMOLOGACJI  
*concerning: APPROVAL GRANTED*

typu urządzenia oświetlającego tablicę rejestracyjną na podstawie **Regulaminu EKG nr 4.**  
*of a type of the device for illuminating rear registration plate pursuant to ECE Regulation No. 4.*

Nr homologacji: **E20 4R 001308**  
*Approval No.:*

Nr rozszerzenia: -  
*Extension No.:*

1 Nazwa handlowa lub marka urządzenia:  
*Trade name or mark of the device:*

**WAŚ**

2 Oznakowanie typu urządzenia przez wytwórcę:  
*Manufacturer's name for the type of device:*

**W88**

3 Nazwa i adres wytwórcy:  
*Manufacturer's name and address:*

**Przetwórstwo Tworzyw Sztucznych  
„WAŚ” Józef i Leszek Waś S.J.  
ul. Stalowa 7, 9 Godzikowice  
55-200 Oława, Polska**

4 Nazwa i adres przedstawiciela wytwórcy (o ile występuje): **nie dotyczy**  
*If applicable, name and address of manufacturer's representative: N/A*

5 Data przedstawienia do homologacji:  
*Submitted for approval on:*

**18.02.2013**

6 Placówka techniczna odpowiedzialna  
za przeprowadzanie badań homologacyjnych:  
*Technical service responsible for conducting  
approval tests:*

**INSTYTUT TRANSPORTU  
SAMOCHODOWEGO**

7 Data protokołu z badań:  
*Date of test report issued by that service:*

**26.02.2013**

8 Numer protokołu z badań:  
*Number of test report issued by that service:*

**0143/ZBH/13**

9 Skrótowy opis:  
*Concise description:*

Urządzenie oświetlające:  
*Device for illuminating:*

**tablicę dwurzędową, tablicę jednorzędową  
*a tall plate, a wide plate***

Liczba i kategoria żarówek: **3 × LED 12V 0,9W 24V 1,7W**  
*Number and category of filament lamp(s):*

Moduł źródła światła: **nie**  
*Light source module: No*

Kod identyfikacyjny modułu źródła światła: **nie dotyczy**  
*Light source module specific identification code: N/A*

Geometryczne warunki instalowania (pozycje i pochylenie urządzenia względem tablicy rejestracyjnej): **wg rysunku**  
*Geometrical conditions of installation (position(s) and inclination(s) of the device in relation to the space to be occupied by the registration plate and/or different inclinations of this space): according to the drawing*

10 Położenie znaku homologacji: **wg rysunku**  
*Position of approval mark: according to the drawing*

11 Powód (powody) rozszerzenia: **nie dotyczy**  
*Reason(s) for the extension (if applicable): N/A*

12 Homologację: **udzielono**  
*Approval: granted*

13 Miejscowość: **00-928 Warszawa**  
*Place:*

14 Data: **21.03.2013**  
*Date:*

15 Podpis: **Andrzej Bogdenowicz**  
*Signature: Dyrektor Departamentu Transportu Drogowego*



Złoty  
 MINISTERSTWA TRANSPORTU,  
 BUDOWNICTWA I GOSPODARSTWA MORSKIEJ

Andrzej Bogdenowicz  
 Dyrektor  
 Departamentu Transportu Drogowego

16 Następujące dokumenty noszące numer homologacji przedstawiony powyżej, mogą być uzyskane na prośbę:  
*The following documents, bearing the approval number shown above, are available on request:*

1. Opis techniczny z rysunkiem  
*Technical description with drawing*
2. Protokół z badań homologacyjnych nr: **0143/ZBH/13**  
*Test report No:*

OPIS TECHNICZNY  
TECHNICAL DESCRIPTION

PRODUCENT: Przetwórstwo Tworzyw Sztucznych „WAŚ” Józef i Leszek Waś  
PRODUCER: Sp. J. Godzikowice ul. Stalowa 7, 9, 55-200 Oława

WYRÓB: LAMPA OŚWIETLENIA TABLICY REJESTRACYJNEJ  
ARTICLE: DEVICE FOR ILLUMINATION OF REAR REGISTRATION PLATE

OZNACZENIE TYPU: W 88  
TYPE MARKING: W 88

ŚWIATŁA: - oświetlenie tablicy rejestracyjnej -L

LAMPS: - for illumination of rear registration plate -L

MATERIAŁY:

KORPUS : - PP czarny

KLOSZ: - PMMA bezbarwny

UKŁAD ELEKTRONICZNY Z ELEKTROLUMINESCENCYJNYM ŹRÓDŁEM ŚWIATŁA

USZCZELNIENIE: - masa plastyczna

PRZEWODY DOPROWADZAJĄCE PRĄD

4R 001308

MATERIALS:

BODY : - PP black

LENS: - PMMA colorless

ELECTRONIC DEVICE WITH ELECTROLUMINESCENT LIGHT SOURCE

PLASTIC GASKET

LEADS

ŹRÓDŁA ŚWIATŁA:

3 x LED 12V 0,9W; 24V 1,7W – połączone szeregowo

LIGHT SOURCES:

3 x LED 12V 0,9W; 24V 1,7W – connected in series

NINIEJSZY OPIS JEST CZĘŚCIĄ WNIOSKU O ROZSZERZENIE HOMOLOGACJI

THIS DESCRIPTION IS A PART OF THE APPLICATION FOR EXTENSION OF APPROVAL



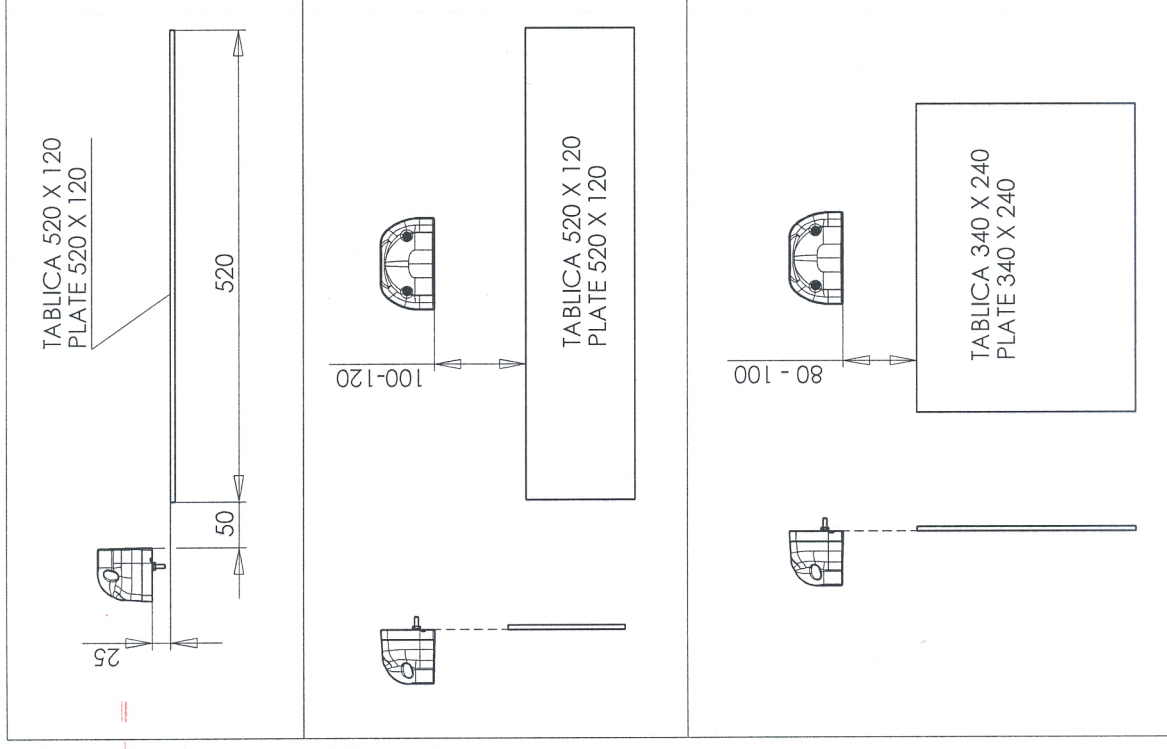
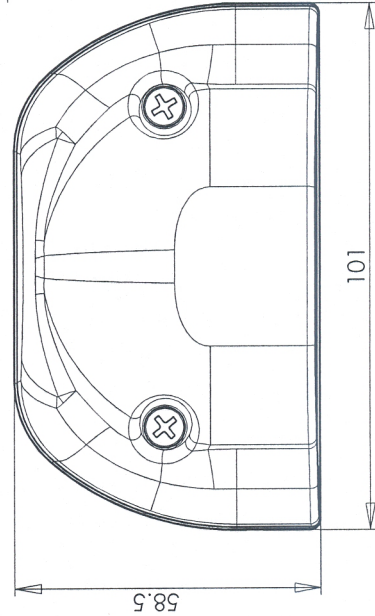
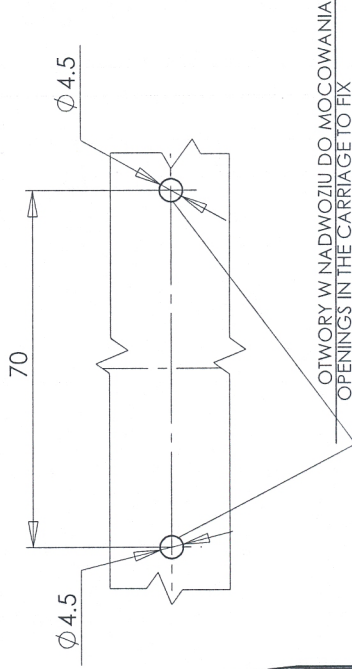
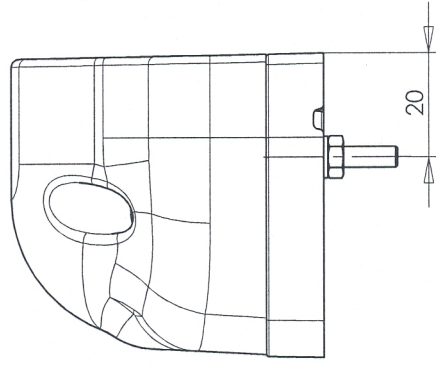
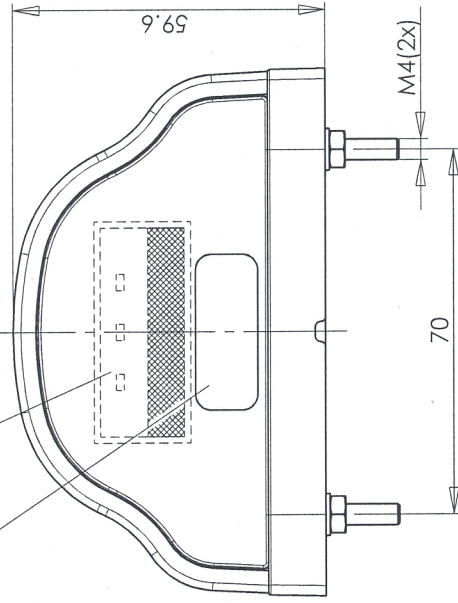
LAMPA OŚWIETLENIA TABLICY REJESTRACYJNEJ TYPU W88  
 REGISTRATION PLATE LAMP TYPE TYPE W88

MIEJSCE NA NUMER HOMOLOGACJI  
 PLACE FOR THE APPROVAL NUMBER

OŚWIETLENIE TABLICY REJESTRACYJNEJ  
 REGISTRATION PLATE LAMP  
 3 x LED

OŚ ODNIENIENIA  
 AXIS OF THE REFERENCE

E20 4R 001308



ŹRÓDŁO ŚWIATŁA: ELEKTROLUMINESCENCYJNE (LED) - 12V 0,9W; 24V 1,7W  
 LIGHT SOURCE: ELECTROLUMINESCENT (LED) - 12V 0,9W; 24V 1,7W

NINIEJSZY RYSUNEK JEST CZĘŚCIĄ WNIOSKU O HOMOLOGACJĘ  
 THIS DRAWING IS A PART OF THE APPLICATION FOR APPROVAL