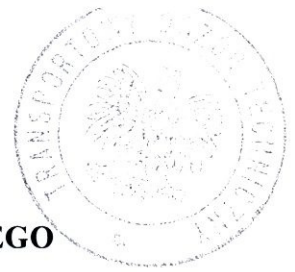




ZAWIADOMIENIE
COMMUNICATION



wydane przez: **DYREKTORA TRANSPORTOWEGO
DOZORU TECHNICZNEGO**
issued by: **DIRECTOR OF TRANSPORTATION
TECHNICAL SUPERVISION**
ul. Chałubińskiego 4
PL 00-928 Warszawa, POLAND

dotyczące: UDZIELENIA HOMOLOGACJI
concerning: APPROVAL GRANTED

typu urządzenia na podstawie **Regulaminu EKG nr 7.**
of a type of device pursuant to **ECE Regulation No. 7.**

Nr homologacji: **E20 7R 021330**
Approval No.:

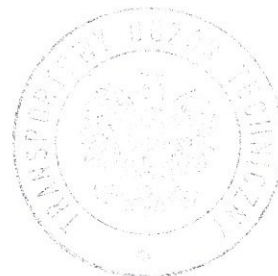
Nr rozszerzenia:
Extension No.:

- | | | |
|------|--|---|
| 1 | Nazwa handlowa lub marka urządzenia:
<i>Trade name or mark of the device:</i> | WAŚ |
| 2 | Oznakowanie typu urządzenia przez wytwórcę:
<i>Manufacturer's name for the type of device:</i> | W21.1N÷W21.7N, W21.10N, W23N,
W56N, W77.1N÷W77.4N,
W24N, W25N, W79N |
| 3 | Nazwa i adres wytwórcy:
<i>Manufacturer's name and address:</i> | Przetwórstwo Tworzyw Sztucznych
WAŚ Józef i Leszek Waś Sp. J.
Godzikowice, ul. Stalowa 7, 9
55-200 Oława, Polska |
| 4 | Nazwa i adres przedstawiciela wytwórcy (o ile występuje):
<i>If applicable, name and address of manufacturer's representative:</i> | nie dotyczy
N/A |
| 5 | Data przedstawienia do homologacji:
<i>Submitted for approval on:</i> | 22.10.2013 |
| 6 | Placówka techniczna odpowiedzialna
za przeprowadzanie badań homologacyjnych:
<i>Technical service responsible for conducting
approval tests:</i> | INSTYTUT TRANSPORTU
SAMOCHODOWEGO
ul. Jagiellońska 80
03-301 Warszawa |
| 7 | Data sprawozdania z badań:
<i>Date of test report issued by that service:</i> | 16.12.2013 |
| 8 | Numer sprawozdania z badań:
<i>Number of test report issued by that service:</i> | 0854/ZBH/13/1 |
| 9 | Skrótowny opis:
<i>Concise description:</i> | |
| 9.1. | Kategoria:
<i>By category of lamps:</i> | R |
| | Do zamocowania na zewnątrz, wewnątrz lub w obu miejscach:
<i>For mounting either outside or inside or both:</i> | na zewnątrz
outside |
| | Barwa światła:
<i>Colour of light emitted:</i> | czerwona
red |
| | Liczba, kategoria i rodzaj źródeł:
<i>Number, category and kind of light source(s):</i> | 12 × niewymienne LED, połączone
szeregowo-równoległe
12 × non replaceable LED, connected
in series and parallel |

Napięcie i moc źródła światła: <i>Voltage and wattage:</i>	12V 1,08W / 24V 2,16W
Kod identyfikacyjny modułu źródła światła: <i>Light source module specific identification code:</i>	nie dotyczy <i>N/A</i>
Przy ograniczeniu wysokości mocowania do 750 mm powyżej powierzchni podłoża: <i>Only for limited mounting height of equal to or less than 750 mm above the ground:</i>	nie <i>no</i>
Geometryczne warunki instalowania i ich warianty (jeżeli występują): <i>Geometrical conditions of installation and relating variations, if any:</i>	wg rysunku <i>according to the drawing</i>
Zastosowanie elektronicznego układu sterującego źródła światła / sterowania zmiennością światłości: (a) jako część lampy: (b) jako osobne urządzenie: <i>Application of an electronic light source control gear/variable intensity control:</i>	tak nie
(a) <i>being part of the lamp:</i> (b) <i>being not part of the lamp:</i>	yes no
Napięcie zasilania dodatkowego elektronicznego układu sterującego źródła światła / sterowania zmiennością światłości: <i>Input voltage(s) supplied by an electronic light source control gear / variable intensity control:</i>	12V / 24V
Producent i kod identyfikacyjny elektronicznego układu sterującego źródła światła / sterowania zmiennością światłości (w przypadku kiedy jest on częścią lampy ale nie występuje w jej obudowie): <i>Electronic light source control gear/variable intensity control manufacturer and identification number (when the light source control gear is part of the lamp but is not included into the lamp body):</i>	nie dotyczy
Zmienna światłość: <i>Variable luminous intensity:</i>	N/A nie no

9.2 Funkcja (funkcje) wytwarzane przez współzależne światło, stanowiąca część współzależnego systemu świateł: <i>Function(s) produced by an interdependent lamp forming part of an interdependent lamp system:</i>	
Światło przednie pozycyjne <i>Front position lamp</i>	nie <i>no</i>
Światło pozycyjne tylne R1 <i>R1 Rear position lamp</i>	nie <i>no</i>
Światło pozycyjne tylne R2 <i>R2 Rear position lamp</i>	nie <i>no</i>
Światło hamowania S1 <i>S1 Stop lamp</i>	nie <i>no</i>
Światło hamowania S2 <i>S2 Stop lamp</i>	nie <i>no</i>
Światło hamowania S3 <i>S3 Stop lamp</i>	nie <i>no</i>
Światło hamowania S4 <i>S4 Stop lamp</i>	nie <i>no</i>
Światło obrysowe <i>End-outline marker lamp</i>	nie <i>no</i>

- 10 Położenie znaku homologacji:
Position of approval mark: **na kloszu**
on the lens
- 11 Powód (powody) rozszerzenia:
Reason(s) for the extension (if applicable): **nie dotyczy**
N/A
- 12 Homologacji:
Approval: **udzielono**
granted
- 13 Miejscowość: *Nowy Sącz*
Place:
- 14 Data: *24.02.2014*
Date:
- 15 Podpis: *[Signature]*
Signature: **DYREKTOR**
Andrzej Kalasa
- 16 Do niniejszego zawiadomienia załącza się wykaz dokumentów przedłożonych organowi administracji, który udzielił homologacji, które mogą być uzyskane na prośbę:
The list of documents deposited with the Administrative Service, which has granted approval, is annexed to this communication and may be obtained on request.
1. Opis techniczny z rysunkiem
Technical description with drawing
 2. Sprawozdanie z badań homologacyjnych nr: **0854/ZBH/13/1**
Test report No:



DYREKTOR
Andrzej Kalasa



INSTYTUT TRANSPORTU SAMOCHODOWEGO

ul. Jagiellońska 80, 03-301 Warszawa

Zakład Homologacji i Badań Pojazdów

ZAŁĄCZNIK NR 1

ANNEX No. 1

DO SPRAWOZDANIA Z BADAŃ NR 0854/ZBH/13/1 TO THE TEST REPORT No. 0854/ZBH/13/1

Oznaczenie krawędzi powierzchni widocznej (powierzchni świetlnej wg R48.06)
lamp zespolonych przednio-tylnych pozycyjnych typu W21.1N÷W21.7N, W21.10N, W23N,
W56N, lamp zespolonych przednio-tylno-bocznych pozycyjnych typu W77.1N÷W77.4N oraz
lamp przednich i tylnych pozycyjnych typu W24N, W25N, W79N

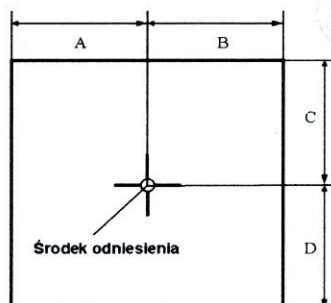
Marking of apparent surface (illuminating surface acc. to R48.06)
of front-rear position assembly lamps type W21.1N÷W21.7N, W21.10N, W23N, W56N, front-rear position and side-
marker assembly lamps type W77.1N÷W77.4N as well as front and rear position lamps type W24N, W25N, W79N

Producent:
Manufacturer

Przetwórstwo Tworzyw Sztucznych
Józef i Leszek WAŚ Sp. J.
Godzikowice, ul. Stalowa 7, 9
55-200 Olawa

Liczba stron:
Number of pages:

1



70 021329
77 021330
7R 021330 EXT 1
7R 021329 EXT 1
91R 001253 EXT 3

Światło Light	A [mm] w lewo left	B [mm] w prawo right	C [mm] w górę up	D [mm] w dół down
Przednie pozycyjne A Front position A	18	18	18	18
Tylne pozycyjne R Rear position R	18	18	18	18

Koniec załącznika
End of annex

sporządził:
compiled by:

dr inż. Piotr Kaźmierczak, adiunkt

autoryzował:

authorised by:
Zakład Homologacji i Badań Pojazdów

mgr inż. Sławomir Cholewiński

OPIS TECHNICZNY
TECHNICAL DESCRIPTION

PRODUCENT: Przetwórstwo Tworzyw Sztucznych „WAŚ” Józef i Leszek Waś
PRODUCER: Sp. J. Godzikowice ul. Stalowa 7,9 55-200 Oława

WYRÓB: LAMPA POZYCYJNA TYLNA
ARTICLE: REAR POSITION LAMP

OZNACZENIE TYPU: W24N, W25N, W79N
TYPE MARKING: W24N, W25N, W79N



ŚWIATŁA:
- pozycyjne tylne - R

LAMPS:
- rear position - R

MATERIAŁY:
KORPUS : - PVC czarny lub EPDM+PP czarny
KLOSZ: - PC biały lub czerwony
UKŁAD ELEKTRONICZNY Z ELEKTROLUMINESCENCYJNYM ŹRÓDŁEM ŚWIATŁA
USZCZELNIENIE – masa plastyczna
PRZEWODY DOPROWADZAJĄCE PRĄD

MATERIALS:
BODY : - PVC black or EPDM+PP black
LENS: - PC white or red
ELECTRONIC DEVICE WITH ELECTROLUMINESCENT LIGHT SOURCE
PLASTIC GASKET
LEADS

ŹRÓDŁA ŚWIATŁA:

12xLED 12V 1,08W lub 24V 2,16W – połączone szeregowo -
równolegle

LIGHT SOURCES:

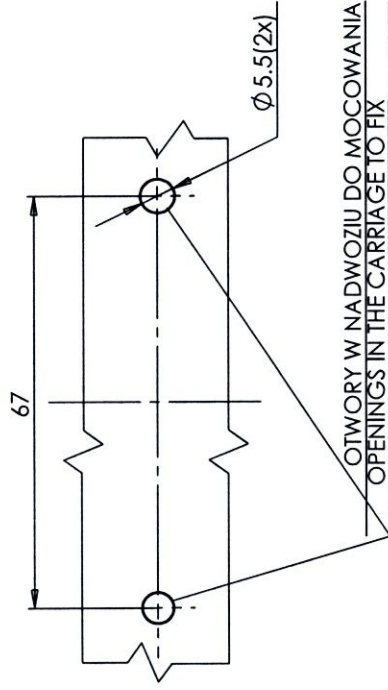
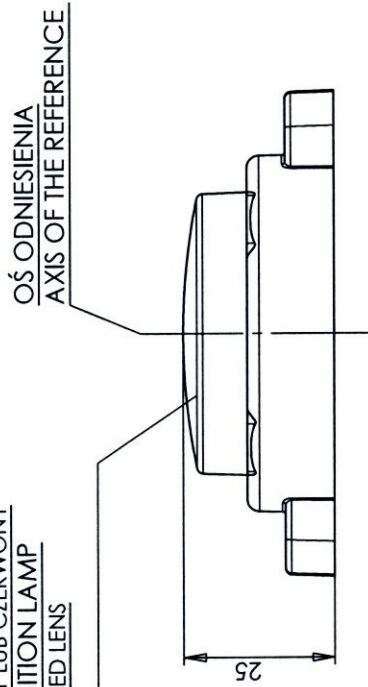
12xLED 12V 1,08W or 24V 2,16W – connected in series and parallel

NINIEJSZY OPIS JEST CZĘŚCIĄ WNIOSKU O UDZIELENIE HOMOLOGACJI
THIS DESCRIPTION IS A PART OF THE APPLICATION FOR THE APPROVAL

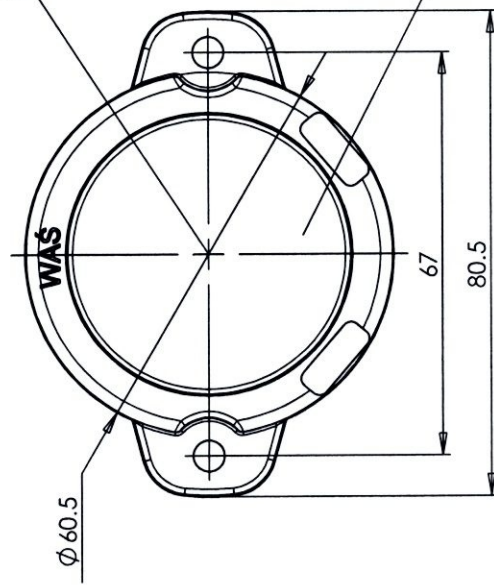


LAMPA TYLNA POZYCYJNA TYPU W24N
REAR POSITION LAMP TYPE W24N

ŚWIATŁO TYLNE POZYCYJNE
KŁOSZ BIAŁY LUB CZERWONY
REAR POSITION LAMP
WHITE OR RED LENS
12 x LED



ŚRODEK ODNIESIENIA
CENTER OF THE REFERENCE



E20 7P 021330

NINIEJSZY RYSUNEK JEST CZĘŚCIĄ WNIOSKU O HOMOLOGACJĘ
THIS DRAWING IS A PART OF THE APPLICATION FOR APPROVAL

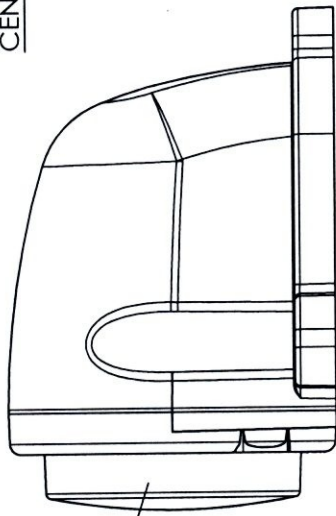
ŹRÓDŁA ŚWIATŁA: ELEKTROLUMINESCENCYJNE 12V 1,08W, 24V 2,16W
 LIGHT SOURCE: ELECTROLUMINESCENT 12V 1,08W, 24V 2,16W
 GODZIKOWICE 04.11.2013

LAMPA TYLNA POZYCYJNA TYPU W25N
REAR POSITION LAMP TYPE W25N

PRZETWÓRSTWO TWORZYW SZTUCZNYCH
 JÓZEF I LESZEK WAS
 SPÓŁKA JAWNA
 Godzikowice, ul. Stalowa 7, 9
 55-200 O. Ł. A. WA
 tel.(071)313 95 18, tel./fax(071)313 35 52
 Regon 931951967 NIP 912-16-54-900

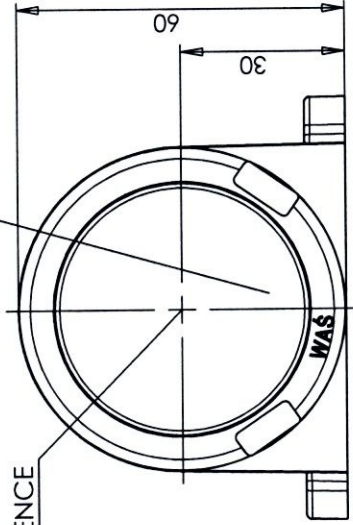


ŚWIATŁO TYLNE POZYCYJNE
KLOSZ BIAŁY LUB CZERWONY
REAR POSITION LAMP
WHITE OR RED LENS
12 x LED

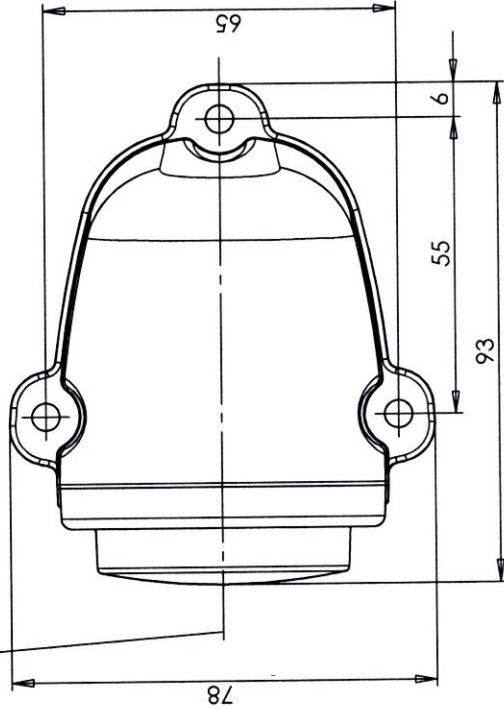


ŚRODEK ODNIESIENIA
 CENTER OF THE REFERENCE

MIEJSCE NA NUMER HOMOLOGACJI
 PLACE FOR THE APPROVAL NUMBER

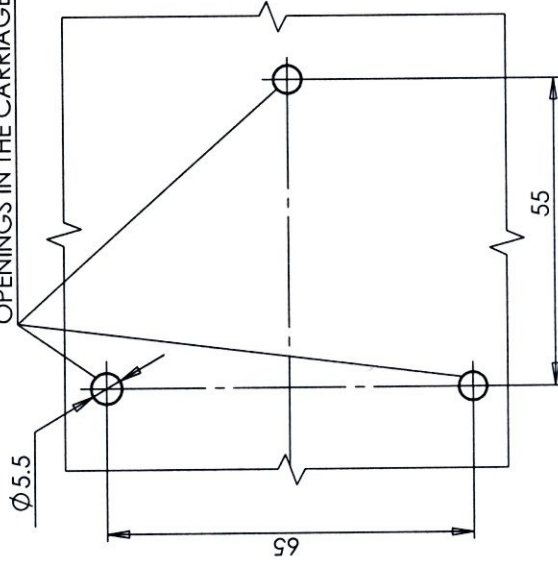


OŚ ODNIESIENIA
 AXIS OF THE REFERENCE



E207R 021330

OTWORY W NADWOZIU DO MOCOWANIA
 OPENINGS IN THE CARRIAGE TO FIX



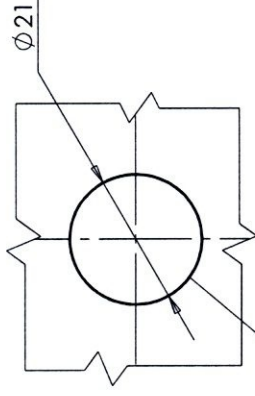
NINIEJSZY RYSUNEK JEST CZĘŚCIĄ WNIOSKU O HOMOLOGACJĘ
THIS DRAWING IS A PART OF THE APPLICATION FOR APPROVAL

ŹRÓDŁO ŚWIATŁA: ELEKTROLUMINESCENCYJNE 12V 1.08W, 24V 2.16W
 LIGHT SOURCE: ELECTROLUMINESCENT 12V 1.08W, 24V 2.16W
 GODZIKOWICE 04.11.2013

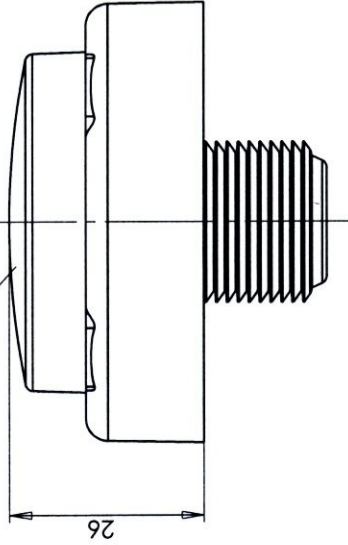
LAMPA TYLNA POZYCYJNA TYPU W79N REAR POSITION LAMP TYPE W79N

ŚWIATŁO TYLNE POZYCYJNE
KŁOSZ BIAŁY LUB CZERWONY
REAR POSITION LAMP
WHITE OR RED LENS
12 x LED

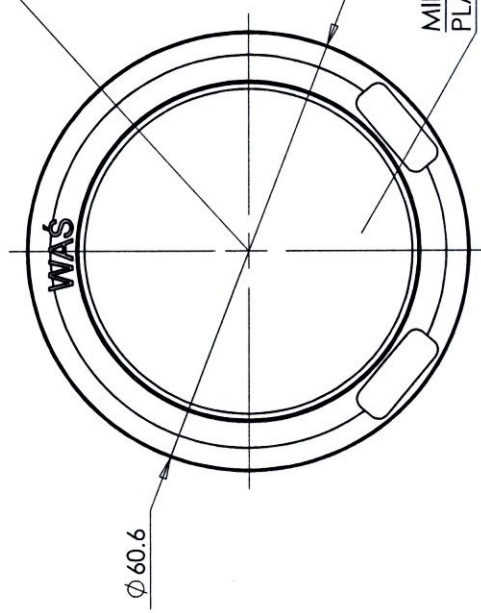
OŚ ODNIESIENIA
AXIS OF THE REFERENCE



OTWÓR W NADWOZIU DO MOCOWANIA
OPENING IN THE CARRIAGE TO FIX



ŚRODEK ODNIESIENIA
CENTER OF THE REFERENCE



MIEJSCE NA NUMER HOMOLOGACJI
PLACE FOR THE APPROVAL NUMBER

E207R 021330

NINIEJSZY RYSUNEK JEST CZĘŚCIĄ WNIOSKU O ROZSZERZENIE HOMOLOGACJI
THIS DRAWING IS A PART OF THE APPLICATION FOR THE EXTENSION OF APPROVAL

ŹRÓDŁA ŚWIATŁA: ELEKTROLUMINESCENCYJNE 12V 1,08W, 24V 2,16W
LIGHT SOURCE: ELECTROLUMINESCENT 12V 12V 1,08W, 24V 2,16W
GODZIKOWICE 17.04.2013