

MINISTERSTWO INFRASTRUKTURY
 MINISTRY OF INFRASTRUCTURE
 ul. Chałubińskiego 4/6, PL-00-928 Warszawa

ZAWIADOMIENIE
 COMMUNICATION





dotyczące: UDZIELENIA HOMOLOGACJI
 concerning: APPROVAL GRANTED

typu światła pozycyjnego bocznego na podstawie **Regulaminu EKG nr 91.**
of a type of a side marker lamp pursuant to ECE Regulation No. 91.

Nr homologacji: **000116**
Approval No.:

Nr rozszerzenia: -
Extension No.:

- | | | |
|---|--|--|
| 1 | Nazwa handlowa lub marka urządzenia:
<i>Trade name or mark of the device:</i> | WAŚ |
| 2 | Oznakowanie typu urządzenia przez wytwórcę:
<i>Manufacturer's name for the type of device:</i> | W-17 |
| 3 | Nazwa i adres wytwórcy:
<i>Manufacturer's name and address:</i> | Przetwórstwo Tworzyw Sztucznych "WAŚ" S.J.
ul. Polna 146, 148, Godzikowice
55-200 Olawa, POLSKA |
| 4 | Nazwa i adres przedstawiciela wytwórcy (o ile występuje):
<i>If applicable, name and address of manufacturer's representative:</i> | nie dotyczy
<i>N/A</i> |
| 5 | Data przedstawienia do homologacji:
<i>Submitted for approval on:</i> | 11.09.2001 |
| 6 | Placówka techniczna odpowiedzialna
za przeprowadzanie badań homologacyjnych:
<i>Technical service responsible for conducting
approval tests:</i> | INSTYTUT TRANSPORTU
SAMOCHODOWEGO |
| 7 | Data sprawozdania z badań:
<i>Date of report issued by that service:</i> | 12.12.2001 |
| 8 | Numer sprawozdania z badań:
<i>Number of test report issued by that service:</i> | 1171/PLE/01 |
| 9 | Skrótowny opis:
<i>Concise description:</i> | SM1
SMI |
| | Barwa wysyłanego światła:
<i>Colour of light emitted:</i> | żółta samochodowa
amber |

- Liczba i kategoria żarówki: **1 ×W3W**
Number and category of filament lamp(s):
- 10 Położenie znaku homologacji: **na kloszu**
Position of approval mark: on the lens
- 11 Powód (powody) rozszerzenia (ewentualnie): **nie dotyczy**
Reason(s) for the extension (if applicable): N/A
- 12 Homologacji: **udzielono**
Approval: granted
- 13 Miejscowość: **PL 00-928 Warszawa**
Place:
- 14 Data: **2002-02-07**
Date:
- 15 Podpis:  
Signature: **Z upoważnienia
 MINISTRA INFRASTRUKTURY
 Jerzy Folga
 Zastępca Dyrektora Departamentu Transportu Drogowego**
- 16 Do niniejszego zawiadomienia załącza się wykaz dokumentów przedłożonych organowi administracji, który udzielił homologacji i które mogą być uzyskane na życzenie:
The list of documents deposited with the Administrative Service which has granted approval is annexed to this communication and may be obtained on request:
1. Opis techniczny z rysunkiem
Technical description with drawing
 2. Sprawozdanie z badań homologacyjnych nr: **1171/PLE/01**
Test report No:

MINISTERSTWO INFRASTRUKTURY
MINISTRY OF INFRASTRUCTURE
ul. Chałubińskiego 4/6, PL-00-928 Warszawa



ZAWIADOMIENIE
COMMUNICATION

dotyczące: ROZSZERZENIA HOMOLOGACJI
concerning: APPROVAL EXTENDED

typu urządzenia odblaskowego na podstawie **Regulaminu EKG nr 3.**
of a type of retroreflecting device pursuant to ECE Regulation No. 3.

Nr homologacji: **020115**
Approval No.:

Nr rozszerzenia: **1**
Extension No.:

- | | | |
|----|--|--|
| 1 | Nazwa handlowa lub marka urządzenia:
<i>Trade name or mark of the device:</i> | WAŚ |
| 2 | Oznakowanie typu urządzenia przez wytwórcę:
<i>Manufacturer's name for the type of device:</i> | W-17 |
| 3 | Nazwa i adres wytwórcy:
<i>Manufacturer's name and address:</i> | Przedsiębiorstwo Tworzyw Sztucznych "WAŚ" S.J.
ul. Polna 146, 148, Godzikowice
55-200 Olawa, Polska |
| 4 | Nazwa i adres przedstawiciela wytwórcy (o ile występuje):
<i>If applicable, name and address of manufacturer's representative:</i> | nie dotyczy
N/A |
| 5 | Data przedstawienia do homologacji:
<i>Submitted for approval on:</i> | 11.09.2001 |
| 6 | Placówka techniczna odpowiedzialna
za przeprowadzanie badań homologacyjnych:
<i>Technical service responsible for conducting
approval tests:</i> | INSTYTUT TRANSPORTU
SAMOCHODOWEGO |
| 7 | Data sprawozdania z badań:
<i>Date of test report:</i> | 12.12.2001 |
| 8 | Numer sprawozdania z badań:
<i>Number of test report:</i> | 1171/PLE/01 |
| 9 | Skrótowy opis:
<i>Concise description:</i>
barwa światła:
<i>color of light emitted:</i> | (klasa IA)
(class IA)
żółta samochodowa
amber |
| 10 | Położenie znaku homologacji:
<i>Position of approval mark:</i> | na powierzchni odbijającej światło
on the retroreflective surface |

11 Powód (powody) rozszerzenia: **zmiana barwy urządzenia odblaskowego**
Reason(s) for the extension: **change of the color of retroreflecting device**

12 Rozszerzenia: **udzielono**
Extension: **granted**

13 Miejscowość:
Place: **PL 00-928 Warszawa**

14 Data:
Date: **2002 -02- 0 7**

15 Podpis:
Signature:



Z upoważnienia
MINISTRA INFRASTRUKTURY
Jerzy Folga
Zastępca Dyrektora Departamentu Transportu Drogowego

16 Następujące dokumenty noszące numer homologacji przedstawiony powyżej, mogą być uzyskane na prośbę:

The following documents, bearing the approval number shown above, are available on request:

1. Opis techniczny z rysunkiem
Technical description with drawing

2. Sprawozdanie z badań homologacyjnych nr: **1171/PLE/01**
Test report No:



Warszawa, dn. 12.12.2001

E20 3R 020115 Ext 1
E20 91R 000116

PROTOKÓŁ nr 1171/PLE/01
z badań homologacyjnych
lamp zespolonych bocznych pozycyjnych typu W-17

Zamawiający: Przetwórstwo Tworzyw Sztucznych "WAŚ" S.J.
Józef i Leszek Waś
ul. Polna 146, 148, Godzikowice
55-200 Oława

Zamówienie nr: - z dnia: 7.09.2001

Wyroby dostarczono dnia: 11.09.2001
Badania rozpoczęto dnia: 13.11.2001
Badania zakończono dnia: 12.12.2001

Zatwierdził:

ZASTĘPCA KIEROWNIKA SAMODZIELNEGO
LABORATORIUM ELEKTRYCZNEGO


mgr Andrzej Makarewicz

Protokół zawiera str.: 5
Protokół sporządzono w 4 egz.

Otrzymują:
2 egz. - Zamawiający
1 egz. - Ministerstwo Infrastruktury
Departament Transportu Samochodowego
1 egz. - ITS PLE

Przedsiębiorstwo Tworzyw Sztucznych

„WAS”

JÓZEF I LESZEK WAŚ

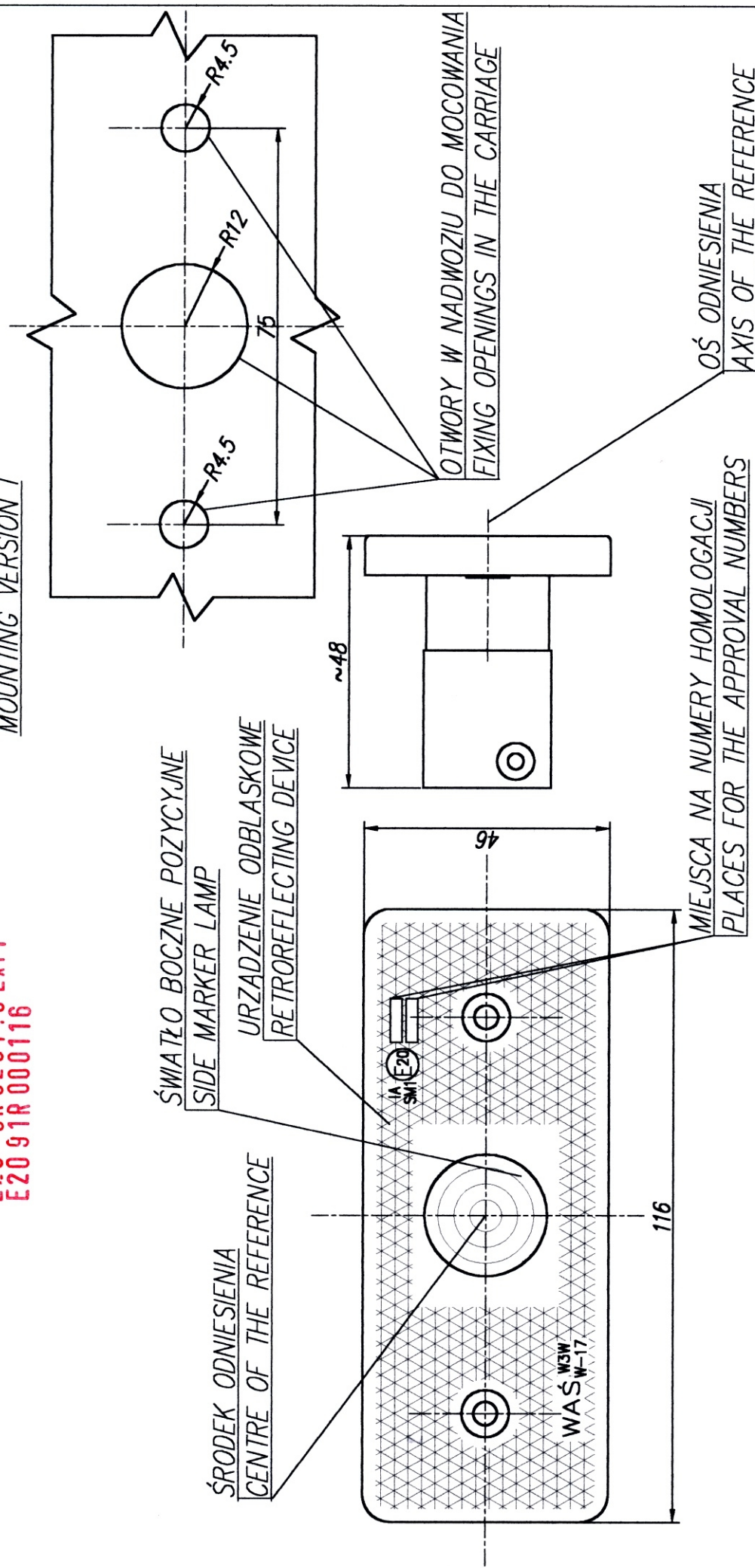
ul. Polna 146,148, Godzikowice, 55-200 Olawa

LAMPA ZESPOLONA BOCZNA POZYCZYJNA TYPU W-17
SIDE MARKER LAMP ASSEMBLY TYPE W-17

WERSJA MOCOWANIA I

MOUNTING VERSION I

E20 3R020115 EXT1
E20 91R000116



NINIEJSZY RYSUNEK JEST CZĘŚCIĄ WNIOSKU O HOMOLOGACJĘ
THIS DRAWING IS A PART OF THE APPLICATION FOR APPROVAL

ŻARÓWKA, FILAMENT LAMP: W3W

GODZIKOWICE, 19.10.2001

aktualny

LAMPA ZESPOLONA BOCZNA POZYCYJNA TYPU W-17

Przetwórstwo Tworzyw Sztucznych "WAŚ" s.c.

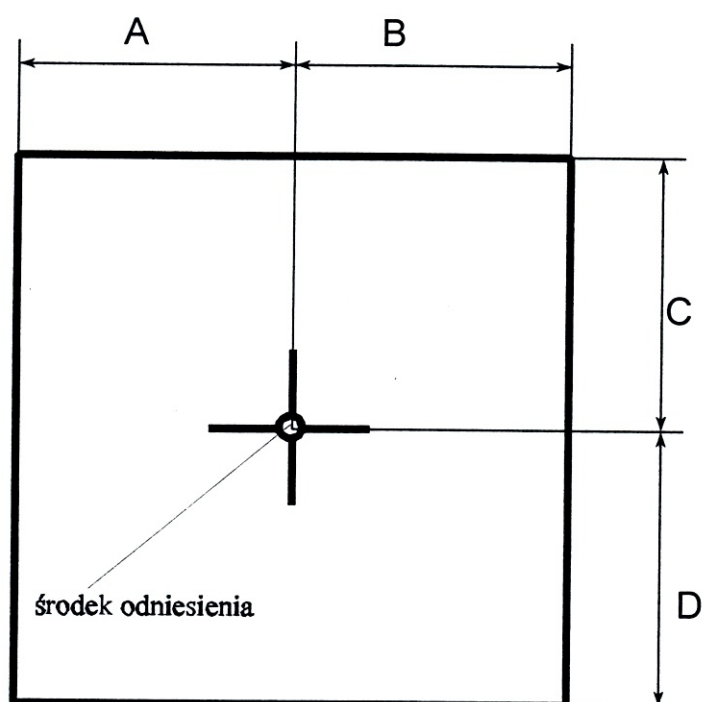
Józef i Leszek Waś

ul. Polna 146, 148, Godzikowice

55-200 Oława

E20 3R 020115 EXT 1
E20 91R 000116

OZNACZENIE KRAWĘDZI POWIERZCHNI ŚWIETLNYCH ZGODNIE Z REG. NR 48 EKG



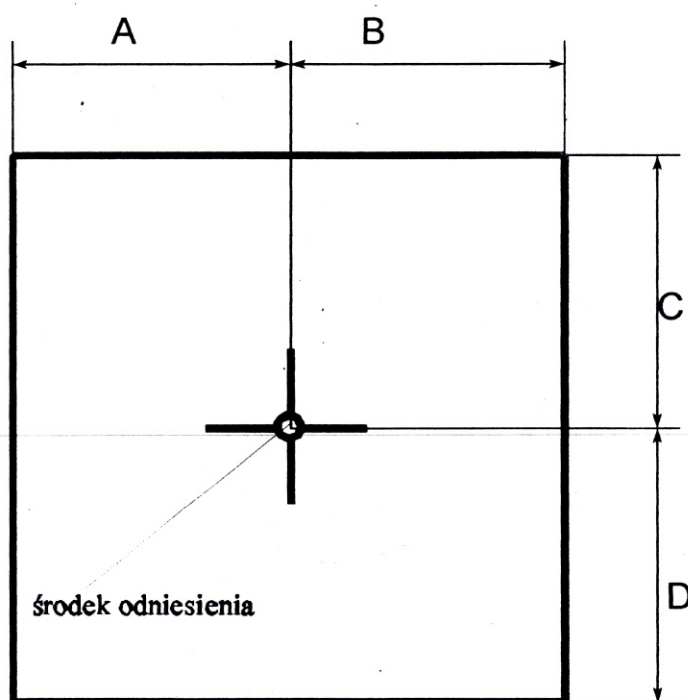
Światło	A w lewo [mm]	B w prawo [mm]	C w górę [mm]	D w dół [mm]
boczne pozycyjne -SM1	7	7	7	7
urządzenie odbłaskowe - IA położenie poziome	50	50	20	20
urządzenie odbłaskowe - IA położenie pionowe	20	20	50	50

LAMPA ZESPOLONA BOCZNA POZYCYJNA TYPU W-17

Przetwórstwo Tworzyw Sztucznych "WAŚ" s.c.
Józef i Leszek Waś
ul. Polna 146, 148, Godzikowice
55-200 Oława

E20 3R 020115 Ext 1
E20 91R 000116

OZNACZENIE KRAWĘDZI POWIERZCHNI ŚWIETLNYCH ZGODNIE Z REG. NR 48 EKG



Światło	A w lewo [mm]	B w prawo [mm]	C w górę [mm]	D w dół [mm]
boczne pozycyjne -SM1	7	7	7	7
urządzenie odbłaskowe - IA położenie poziome	37	37	24	24
urządzenie odbłaskowe - IA położenie pionowe	24	24	37	37

OPIS TECHNICZNY
TECHNICAL DESCRIPTION

PRODUCENT: Przetwórstwo Tworzyw Sztucznych Józef Waś, Leszek Waś s.c.
PRODUCER: Godzikowice, ul. Polna 146, 148, 55-200 Oława

WYRÓB: LAMPA POZYCYJNA BOCZNA ZESPOLONA
ARTICLE: SIDE MARKER LAMP ASSEMBLY

E20 3R020115 EXT 1
E20 91R 000116

OZNACZENIE TYPU: W 17
TYPE MARKING: W 17

ŚWIATŁA: boczne pozycyjne - SM1,
urządzenie odblaskowe - IA,
LAMPS: side marker - SM1,
retroreflecting device - IA

MATERIAŁY:

KORPUS - ABS i PC,
KLOSZ - polimetakrylan metylu barwy żółtej samochodowej,
USZCZELKA - termolast,
OPRAWKA ŻARÓWKI- PA,
STYKI - blacha stalowa sprężysta ocynkowana.

MATERIALS:

BODY - ABS i PC,
LENS - polymethyl methacrylate amber,
STOPPER - termolast,
SOCKET - PA,
CONTACTS - zinc coated elastic steel sheet.

ŻARÓWKA: W3W 12V,24 V, trzonek: W2,1×9,5d
BULB: W3W 12V, 24V, cap: W2,1×9,5d

Charakterystyczne własności polimetakrylanu metylu odbłyśnika
Typical properties of the reflector polymethyl methacrylate

Przepuszczalność światła próbki bezbarwnej o grubości 3 mm: 92 %
Light transmission of uncoloured sample 3 mm thick:
Współczynnik załamania światła: 1,49
Light refraction coefficient:
Temperatura mięknienia wg Vicata: 115÷116°C
Vicat softening point:

NINIEJSZY OPIS JEST CZĘŚCIĄ WNIOSKU O UDZIELENIE HOMOLOGACJI
THIS DESCRIPTION IS A PART OF THE TYPE APPROVAL APPLICATION

E20 3R 020115 Ex1
E20 91R 000116

Przedsiębiorstwo Tworzyw Sztucznych
"WAS"
JÓZEF I LESZEK WAŚ
ul. Polna 146,148, Godzikowice, 55-200 Olawa

AMPA ZESPOLONA BOCZNA, POZYCYJNA TYPU W-17
SIDE MARKER LAMP ASSEMBLY TYPE W-17

WERSJA MOCOWANIA II
MOUNTING VERSION II

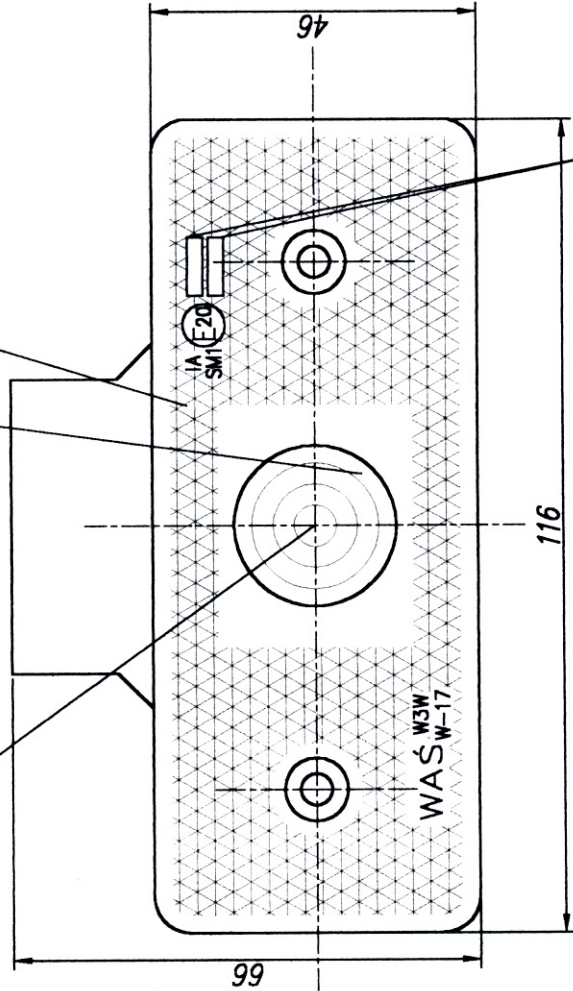
ŚWIATŁO BOCZNE POZYCYJNE
SIDE MARKER LAMP

ŚRODEK ODNIESIENIA
CENTRE OF THE REFERENCE

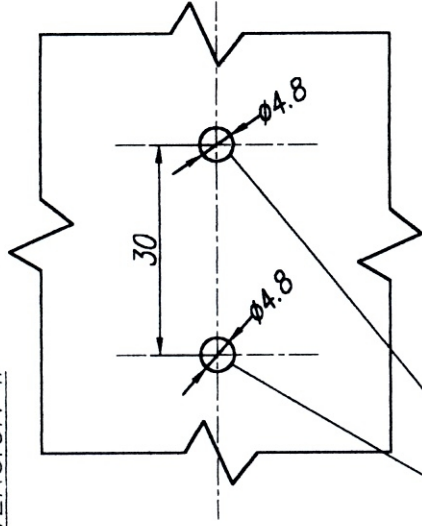
URZADZENIE ODBLASKOWE
RETROREFLECTING DEVICE

WIESZAK
HOLDER

99



MIEJSCA NA NUMERY HOMOLOGACJI
PLACES FOR THE APPROVAL NUMBERS



OTWORY W NADWOZIU DO MOCOWANIA
FIXING OPENINGS IN THE CARRIAGE

OŚ ODNIESIENIA
AXIS OF THE REFERENCE

NINIEJSZY RYSUNEK JEST CZĘŚCIĄ WNIOSKU O HOMOLOGACJĘ
THIS DRAWING IS A PART OF THE APPLICATION FOR APPROVAL

ŻARÓWKA, FILAMENT LAMP: W3W
GODZIKOWICE, 19.10.2001