

MINISTERSTWO INFRASTRUKTURY
 MINISTRY OF INFRASTRUCTURE
 ul. Chałubińskiego 4/6, PL-00-928 Warszawa



ZAWIADOMIENIE
 COMMUNICATION

dotyczące: UDZIELENIA HOMOLOGACJI
 concerning: APPROVAL GRANTED

typu światła przedniego obrysowego na podstawie **Regulaminu EKG nr 7.**
of a type of front end-outline lamp pursuant to ECE Regulation No. 7.

Nr homologacji: **E20*7R*02*0532*00**
Approval No.:

Nr rozszerzenia: -
Extension No.:

- | | | |
|---|---|---|
| 1 | Nazwa handlowa lub marka urządzenia:
<i>Trade name or mark of the device:</i> | WAŚ |
| 2 | Oznakowanie typu urządzenia przez wytwórcę:
<i>Manufacturer's name for the type of device:</i> | W24 |
| 3 | Nazwa i adres wytwórcy:
<i>Manufacturer's name and address:</i> | Przetwórstwo Tworzyw Sztucznych
"WAŚ" Józef i Leszek Waś S.J.
Godzikowice, ul. Polna 146, 148
55-200 Oława, Polska |
| 4 | Nazwa i adres przedstawiciela wytwórcy (o ile występuje):
<i>If applicable, name and address of manufacturer's representative:</i> | nie dotyczy
<i>N/A</i> |
| 5 | Data przedstawienia do homologacji:
<i>Submitted for approval on:</i> | 04.02.2005 |
| 6 | Placówka techniczna odpowiedzialna za przeprowadzanie badań homologacyjnych:
<i>Technical service responsible for conducting approval tests:</i> | INSTYTUT TRANSPORTU
SAMOCHODOWEGO |
| 7 | Data protokołu z badań:
<i>Date of report issued by that service:</i> | 29.03.2005 |
| 8 | Numer protokołu z badań:
<i>Number of test report issued by that service:</i> | 0111/ZOE/05/2 |
| 9 | Skrótowy opis:
<i>Concise description:</i> | |
| | Ze względu na kategorię świateł:
<i>By category of lamp:</i> | A |
| | Do zamocowania na zewnątrz, wewnątrz lub w obu miejscach:
<i>For mounting either outside or inside or both:</i> | nie dotyczy
<i>N/A</i> |
| | Barwa wysyłanego światła:
<i>Colour of light emitted:</i> | biała
<i>white</i> |

Liczba i kategoria żarówki:
Number and category of filament lamp:

LED 0,4W 12V; 0,8W 24V

Specjalne źródło zasilania:
Special supply voltage:

nie Wolt
no Volts

Zastosowanie dodatkowego źródła zasilania:
Application of additional supply system:

nie
no

Opis źródła zasilania:
Specification of this supply system:

Źródło zasilania regulowane:
Switched power supply:

nie
no

Wsp.wypełnienia: amplituda całkowita napięcia: i/lub napięcie skuteczneWolt
Duty cycle: peak to peak voltage and/or effective voltage Volts

Moduł źródła światła:
Light source module:

nie
no

Kod identyfikacyjny modułu źródła światła:
Light source module specific identification code:

nie dotyczy
N/A

Geometria instalowania i jej modyfikacje, jeżeli występują: **wg. rys. homolog.**
Geometrical conditions of installation and relating variations if any: according to the drawing

Tylko przy ograniczonej wysokości mocowania do 750 mm powyżej powierzchni podłoża:**nie**
Only for limited mounting height of equal to or less than 750 mm above the ground: no

10 Położenie znaku homologacji:
Position of approval mark: **na kloszu**
on the lens

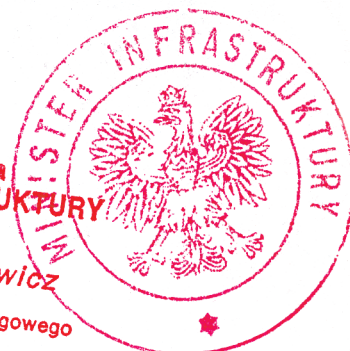
11 Powód (powody) rozszerzenia (ewentualnie): **nie dotyczy**
Reason(s) for the extension (if applicable): N/A

12 Homologacji:
Approval: **udzielono**
granted

13 Miejscowość:
Place: **PL 00-928 Warszawa**

14 Data:
Date: **2005-04-18**

15 Podpis:
Signature: **Andrzej Bogdanowicz**
Z upoważnienia
MINISTRA INFRASTRUKTURY
Zastępca Dyrektora
Departamentu Transportu Drogowego



16 Do niniejszego zawiadomienia załącza się wykaz dokumentów przedłożonych organowi administracji, który udzielił homologacji, które mogą być uzyskane na prośbę:
The list of documents deposited with the Administrative Service which has granted approval is annexed to this communication and may be obtained on request:

1. Opis techniczny z rysunkami
Technical description with drawings
2. Protokół z badań homologacyjnych nr: **0111/ZOE/05/2**
Test report No:

OPIS TECHNICZNY
TECHNICAL DESCRIPTION

PRODUCENT: Przetwórstwo Tworzyw Sztucznych „WAŚ” Józef i Leszek Waś
PRODUCER: Sp. J. Godzikowice ul. Polna 146,148 55-200 Oława

WYRÓB: LAMPA OBRYSOWA PRZEDNIA
ARTICLE: FRONT END-OUTLINE LAMP

E20 7R 020532

OZNACZENIE TYPU: W 24, W 25
TYPE MARKING: W 24, W 25

E20 7R 020532 EXT1

ŚWIATŁA: - obrysowe przednie - A

LAMPS: - front end-outline - A

MATERIAŁY:

KORPUS : - PVC czarny

KLOSZ: - PMMA, bezbarwny dla światła obrysowego przedniego

UKŁAD ELEKTRONICZNY Z ELEKTROLUMINESCENCYJNYM
ŹRÓDŁEM ŚWIATŁA

USZCZELNIENIE – masa plastyczna

PRZEWODY DOPROWADZAJĄCE PRĄD

Lampa produkowana jest w dwóch wersjach mocowania (określonych na rysunku homologacyjnym)

MATERIALS:

BODY : - PVC black

LENS: - PMMA, colourless for front end-outline

ELECTRONIC DEVICE WITH ELECTROLUMINESCENT LIGHT SOURCE

PLASTIC GASKET

LEADS

Lamp is produced in two mounting versions (show on the type approval drawings)

ŹRÓDŁA ŚWIATŁA: 1xLED 12V 0,4W, 24V 0,8W

LIGHT SOURCES: 1xLED 12V 0,4W, 24V 0,8W

NINIEJSZY OPIS JEST CZĘŚCIĄ WNIOSKU O UDZIELENIE
HOMOLOGACJI

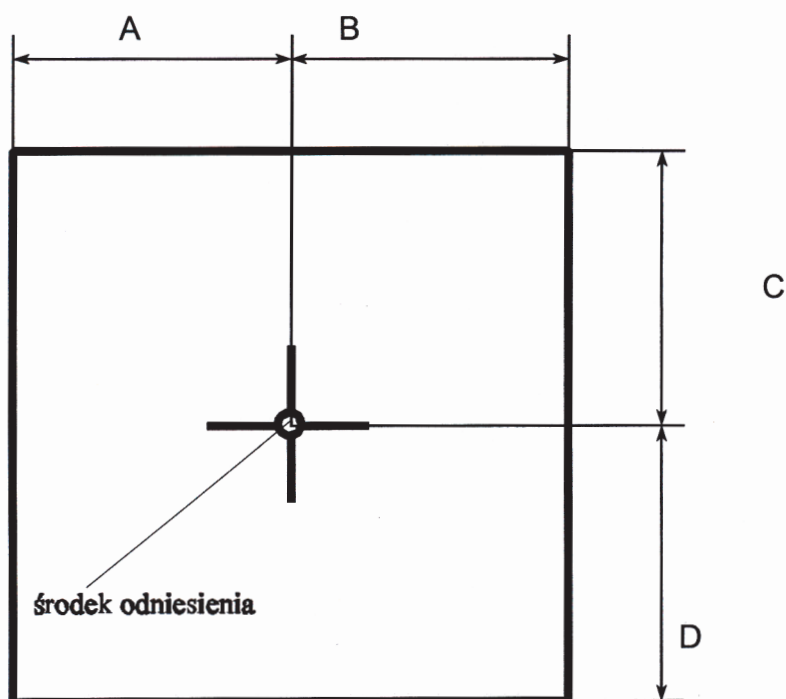
THIS DESCRIPTION IS A PART OF THE TYPE APPROVAL
APPLICATION

Przetwórstwo Tworzyw Sztucznych
"WAŚ" Józef i Leszek Waś S.J.
Godzikowice, ul. Polna 146, 148
55-200 Oława

E20 7R 020532

LAMPA OBRYSOVA PRZEDNIA TYPU W24

OZNACZENIE KRAWĘDZI POWIERZCHNI ŚWIETLNYCH ZGODNIE
Z REG. NR 48 EKG



Światło	A w lewo [mm]	B w prawo [mm]	C w górę [mm]	D w dół [mm]
obrysowe przednie	6	6	2	2

Przetwórstwo Tworzyw Sztucznych

"WAS" S.J.
JÓZEF I LESZEK WAŚ

ul. Polna 146,148, Godzikowice, 55-200 Olawa

E20 7R 020532

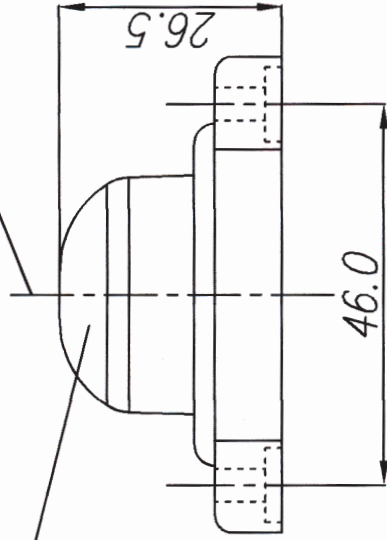
LAMPA PRZEDNIA OBRYSOWA TYPU W24
FRONT END-OUTLINE LAMP TYPE W24

Przetwórstwo Tworzyw Sztucznych
JÓZEF I LESZEK WAŚ
SPÓŁKA JAWNA
Godzikowice, ul. Polna 146, 148
55-200 OLAWA
tel. (071) 318 95 18, tel./fax (071) 318 95 52
Regon 931951967, NIP 912-16-54-900

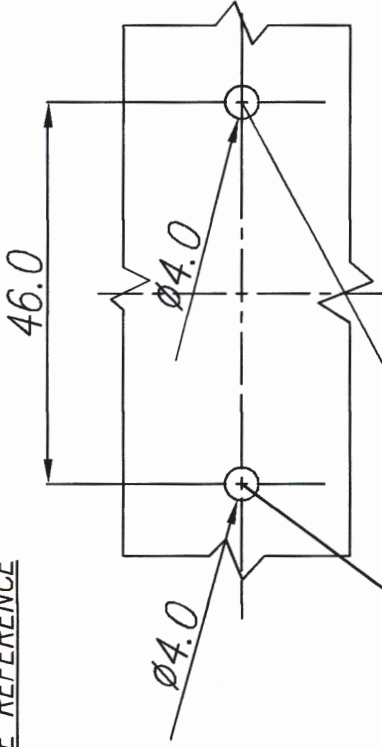


ŚWIATŁO PRZEDNIE OBRYSOWE
FRONT END-OUTLINE MARKER LAMP

OŚ ODNIESIENIA
AXIS OF THE REFERENCE

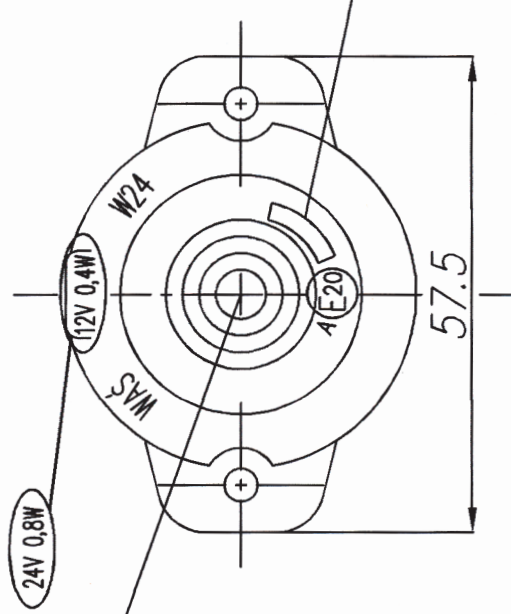


ŚRODEK ODNIESIENIA
CENTRE OF THE REFERENCE



OTWORY W NADWOZIU DO MOCOWANIA
OPENINGS IN THE CARRIAGE TO FIX

MIEJSCE NA NUMER HOMOLOGACJI
PLACE FOR THE APPROVAL NUMBER



NINIEJSZY RYSUNEK JEST CZĘŚCIĄ WNIOSKU O HOMOLOGACJĘ

THIS DRAWING IS A PART OF THE APPLICATION FOR THE APPROVAL

ŹRÓDŁO ŚWIATŁA: ELEKTROLUMINESCENCYJNE 12V, 24V
LIGHT SOURCE: ELECTROLUMINESCENT 12V, 24V

GODZIKOWICE, 3.02.2005