

MINISTERSTWO TRANSPORTU
MINISTRY OF TRANSPORT
ul. Chałubińskiego 4/6, PL-00-928 Warszawa



ZAWIADOMIENIE
COMMUNICATION

dotyczące: UDZIELENIA HOMOLOGACJI
concerning: APPROVAL GRANTED



typu światła tylnego pozycyjnego na podstawie **Regulaminu EKG nr 7.**
of a type of rear position lamp pursuant to ECE Regulation No. 7.

Nr homologacji: **020715**
Approval No.:

Nr rozszerzenia: -
Extension No.:

- | | | |
|---|---|--|
| 1 | Nazwa handlowa lub marka urządzenia:
<i>Trade name or mark of the device:</i> | WAŚ |
| 2 | Oznakowanie typu urządzenia przez wytwórcę:
<i>Manufacturer's name for the type of device:</i> | W29.1L i W29.1P |
| 3 | Nazwa i adres wytwórcy:
<i>Manufacturer's name and address:</i> | Przetwórstwo Tworzyw Sztucznych
"WAŚ" Józef I Leszek Waś
Godzikowice, ul. Stalowa 7, 9
55-200 Olawa, POLSKA |
| 4 | Nazwa i adres przedstawiciela wytwórcy (o ile występuje):
<i>If applicable, name and address of manufacturer's representative:</i> | nie dotyczy
<i>N/A</i> |
| 5 | Data przedstawienia do homologacji:
<i>Submitted for approval on:</i> | 04.01.2007 |
| 6 | Placówka techniczna odpowiedzialna za przeprowadzanie badań homologacyjnych:
<i>Technical service responsible for conducting approval tests:</i> | INSTYTUT TRANSPORTU
SAMOCHODOWEGO |
| 7 | Data protokołu z badań:
<i>Date of test report issued by that service:</i> | 04.06.2007 |
| 8 | Numer protokołu z badań:
<i>Number of test report issued by that service:</i> | 0061/ZOE/07 |
| 9 | Skrótowy opis:
<i>Concise description:</i> | |
| | Kategoria:
<i>By category of lamps:</i> | R |
| | Do zamocowania na zewnątrz, wewnątrz lub w obu miejscach:
<i>For mounting either outside or inside or both:</i> | nie dotyczy
<i>N/A</i> |
| | Barwa źródła światła:
<i>Colour of light emitted:</i> | czerwona
<i>red</i> |

- Liczba i kategoria żarówek: **1 × R5W**
Number and category of filament lamp(s):
- Specjalne źródło zasilania: **nie** Wolt
Special supply voltage: **no** Volts
- Zastosowanie dodatkowego źródła zasilania: **nie**
Application of additional supply system: **no**
- Opis źródła zasilania:
Specification of this supply system:
- Źródło zasilania regulowane: **nie**
Switched power supply: **no**
- Wsp.wypełnienia:amplituda całkowita napięcia: i/lub napięcie skuteczneWolt
Duty cycle: peak to peak voltage and/or effective voltage Volts
- Moduł źródła światła: **nie**
Light source module: **no**
- Kod identyfikacyjny modułu źródła światła: **nie dotyczy**
Light source module specific identification code: **N/A**
- Geometryczne warunki instalowania i ich warianty (jeżeli występują): **wg rysunku**
Geometrical conditions of installation and relating variations, if any: **according to the drawing**
- Przy ograniczeniu wysokości mocowania do 750 mm powyżej powierzchni podłoża: **nie**
Only for limited mounting height of equal to or less than 750 mm above the ground: **no**
- 10 Położenie znaku homologacji: **na kloszu**
Position of approval mark: **on the lens**
- 11 Powód (powody) rozszerzenia: **udzielono**
Reason(s) for the extension (if applicable): **granted**
- 12 Homologacji: **PL 00-928 Warszawa**
Approval:
- 13 Miejsowość: **2007-06-11**
Place: **Z upoważnienia**
- 14 Data: **MINISTRA TRANSPORTU**
Date:
- 15 Podpis: **Jerzy Król**
Signature: **Naczelnik Wydziału Wadliwych Technicznych Pojazdów w Departamencie Drog i Transportu Drogowego**
- 16 Następujące dokumenty noszące numer homologacji przedstawiony powyżej, mogą być uzyskane na prośbę:
The following documents, bearing the approval number shown above, are available on request:
1. Opis techniczny z rysunkiem
Technical description with drawing
 2. Protokół z badań homologacyjnych nr: **0061/ZOE/07**
Test report No:



2007-06-11
 Z upoważnienia
 MINISTRA TRANSPORTU
 Jerzy Król
 Naczelnik Wydziału Wadliwych Technicznych Pojazdów
 w Departamencie Drog i Transportu Drogowego

MINISTERSTWO TRANSPORTU
MINISTRY OF TRANSPORT
ul. Chałubińskiego 4/6, PL-00-928 Warszawa



ZAWIADOMIENIE
COMMUNICATION

dotyczące: UDZIELENIA HOMOLOGACJI
concerning: APPROVAL GRANTED



typu światła hamowania na podstawie **Regulaminu EKG nr 7.**
of a type of stop lamp pursuant to ECE Regulation No. 7.

Nr homologacji: **020715**
Approval No.:

Nr rozszerzenia: -
Extension No.:

- | | | |
|---|--|---|
| 1 | Nazwa handlowa lub marka urządzenia:
<i>Trade name or mark of the device:</i> | WAŚ |
| 2 | Oznakowanie typu urządzenia przez wytwórcę:
<i>Manufacturer's name for the type of device:</i> | W29.1L i W29.1P |
| 3 | Nazwa i adres wytwórcy:
<i>Manufacturer's name and address:</i> | Przetwórstwo Tworzyw Sztucznych
"WAŚ" Józef I Leszek Waś Sp. J.
Godzikowice, ul. Stalowa 7, 9
55-200 Oława, POLSKA |
| 4 | Nazwa i adres przedstawiciela wytwórcy (o ile występuje):
<i>If applicable, name and address of manufacturer's representative:</i> | nie dotyczy
<i>N/A</i> |
| 5 | Data przedstawienia do homologacji:
<i>Submitted for approval on:</i> | 04.01.2007 |
| 6 | Placówka techniczna odpowiedzialna
za przeprowadzanie badań homologacyjnych:
<i>Technical service responsible for conducting
approval tests:</i> | INSTYTUT TRANSPORTU
SAMOCHODOWEGO |
| 7 | Data protokołu z badań:
<i>Date of test report issued by that service:</i> | 04.06.2007 |
| 8 | Numer protokołu z badań:
<i>Number of test report issued by that service:</i> | 0061/ZOE/07 |
| 9 | Skrótowy opis:
<i>Concise description:</i> | |
| | Kategoria:
<i>By category of lamps:</i> | S1 |
| | Do zamocowania na zewnątrz, wewnątrz lub w obu miejscach:
<i>For mounting either outside or inside or both:</i> | nie dotyczy
<i>N/A</i> |
| | Barwa źródła światła:
<i>Colour of light emitted:</i> | czerwona
<i>red</i> |

- Liczba i kategoria żarówek: **1 × P21W**
Number and category of filament lamp(s):
- Specjalne źródło zasilania: **nie**Wolt
Special supply voltage: **no**Volts
- Zastosowanie dodatkowego źródła zasilania: **nie**
Application of additional supply system: **no**
- Opis źródła zasilania:
Specification of this supply system:
- Źródło zasilania regulowane: **nie**
Switched power supply: **no**
- Wsp.wypełnienia:amplituda całkowita napięcia: i/lub napięcie skuteczneWolt
Duty cycle: peak to peak voltage and/or effective voltage Volts
- Moduł źródła światła: **nie**
Light source module: **no**
- Kod identyfikacyjny modułu źródła światła: **nie dotyczy**
Light source module specific identification code: **N/A**
- Geometryczne warunki instalowania i ich warianty (jeżeli występują): **wg rysunku**
Geometrical conditions of installation and relating variations, if any: **according to the drawing**
- Przy ograniczeniu wysokości mocowania do 750 mm powyżej powierzchni podłoża: **nie**
Only for limited mounting height of equal to or less than 750 mm above the ground: **no**
- 10 Położenie znaku homologacji: **na kloszu**
Position of approval mark: **on the lens**
- 11 Powód (powody) rozszerzenia:
Reason(s) for the extension (if applicable):
- 12 Homologacji: **udzielono**
Approval: **granted**
- 13 Miejscowość: **PL 00-928 Warszawa**
Place:
- 14 Data: **2007 -06- 11**
Date:
- 15 Podpis: **Z upoważnienia**
Signature: **MINISTRA TRANSPORTU**
- 16 Następujące dokumenty noszące numer homologacji przedstawiony powyżej, mogą być uzyskane na prośbę:
The following documents, bearing the approval number shown above, are available on request:
- Opis techniczny z rysunkiem
Technical description with drawing
 - Protokół z badań homologacyjnych nr: **0061/ZOE/07**
Test report No:



MINISTERSTWO TRANSPORTU
MINISTRY OF TRANSPORT
ul. Chałubińskiego 4/6, PL-00-928 Warszawa



ZAWIADOMIENIE
COMMUNICATION

dotyczące: UDZIELENIA HOMOLOGACJI
concerning: APPROVAL GRANTED

typu urządzenia oświetlającego tablicę rejestracyjną na podstawie **Regulaminu EKG nr 4.**
of a type of of the device for illuminating rear registration plate pursuant to ECE Regulation No. 4.

Nr homologacji: **000714**
Approval No.:

Nr rozszerzenia: **1**
Extension No.:

1 Nazwa handlowa lub marka urządzenia:
Trade name or mark of the device:

WAŚ

2 Oznakowanie typu urządzenia przez wytwórcę:
Manufacturer's name for the type of device:

W29.1L i W29.1P

3 Nazwa i adres wytwórcy:
Manufacturer's name and address:

**Przetwórstwo Tworzyw Sztucznych
„WAŚ” Józef i Leszek Waś Sp. J.
ul. Stalowa 7, 9 Godzikowice
55-200 Oława, POLSKA**

4 Nazwa i adres przedstawiciela wytwórcy (o ile występuje): **nie dotyczy**
If applicable, name and address of manufacturer's representative: N/A

5 Data przedstawienia do homologacji:
Submitted for approval on:

04.01.2007

6 Placówka techniczna odpowiedzialna
za przeprowadzanie badań homologacyjnych:
*Technical service responsible for conducting
approval tests:*

**INSTYTUT TRANSPORTU
SAMOCHODOWEGO**

7 Data protokołu z badań:
Date of test report issued by that service:

04.06.2007

8 Numer protokołu z badań:
Number of test report issued by that service:

0061/ZOE/07

9 Skrótowy opis:
Concise description:

Urządzenie oświetlające:
Device for illuminating:

**tablice jednorzędową/tablicę dwurzędową
a wide plate/ a tall plate**

Liczba i kategoria żarówek:
Number and category of filament lamp(s):

1 × C5W



Moduł źródła światła: **nie**
 Light source module: **No**

Kod identyfikacyjny modułu źródła światła: **nie dotyczy**
 Light source module specific identification code: **N/A**

Geometryczne warunki instalowania (pozycje i pochylenie urządzenia względem tablicy rejestracyjnej): **wg rysunku**
Geometrical conditions of installation (position(s) and inclination(s) of the device in relation to the space to be occupied by the registration plate and/or different inclinations of this space): **according to the drawing**

10 Położenie znaku homologacji:
Position of approval mark:

11 Powód (powody) rozszerzenia:
Reason(s) for the extension (if applicable):

12 Homologacji: **udzielono**
Approval: **granted**

13 Miejscowość: **PL 00-928 Warszawa**
Place:

14 Data: **2007 -06- 1 1**
Date:

15 Podpis: **Z upoważnienia**
Signature: **MINISTRA TRANSPORTU**
Jerzy Brół
 Naczelnik Wydziału Warunków Technicznych Pojazdów
 w Departamencie Dróg i Transportu Drogowego



16 Następujące dokumenty noszące numer homologacji przedstawiony powyżej, mogą być uzyskane na prośbę:
The following documents, bearing the approval number shown above, are available on request:

1. Opis techniczny z rysunkiem
Technical description with drawing
2. Protokół z badań homologacyjnych nr: **0061/ZOE/07**
Test report No:

MINISTERSTWO TRANSPORTU
MINISTRY OF TRANSPORT
ul. Chałubińskiego 4/6, PL-00-928 Warszawa



ZAWIADOMIENIE
COMMUNICATION

dotyczące: UDZIELENIA HOMOLOGACJI
concerning: APPROVAL GRANTED



typu kierunkowskazu na podstawie **Regulaminu EKG nr 6.**
of a type of direction indicator pursuant to ECE Regulation No. 6.

Nr homologacji: **010715**
Approval No.:

Nr rozszerzenia: -
Extension No.:

- | | | |
|---|--|---|
| 1 | Nazwa handlowa lub marka urządzenia:
<i>Trade name or mark of the device:</i> | WAŚ |
| 2 | Oznakowanie typu urządzenia przez wytwórcę:
<i>Manufacturer's name for the type of device:</i> | W29.1L i W29.1P |
| 3 | Nazwa i adres wytwórcy:
<i>Manufacturer's name and address:</i> | Przetwórstwo Tworzyw Sztucznych
"WAŚ" Józef i Leszek Waś Sp. J.
Godzikowice, ul. Stalowa 7, 9
55-200 Olawa, POLSKA |
| 4 | Nazwa i adres przedstawiciela wytwórcy (o ile występuje):
<i>If applicable, name and address of manufacturer's representative:</i> | nie dotyczy
<i>N/A</i> |
| 5 | Data przedstawienia do homologacji:
<i>Submitted for approval on:</i> | 04.01.2007 |
| 6 | Placówka techniczna odpowiedzialna
za przeprowadzanie badań homologacyjnych:
<i>Technical service responsible for conducting
approval tests:</i> | INSTYTUT TRANSPORTU
SAMOCHODOWEGO |
| 7 | Data protokołu z badań:
<i>Date of test report issued by that service:</i> | 04.06.2007 |
| 8 | Numer protokołu z badań:
<i>Number of test report issued by that service:</i> | 0061/ZOE/07 |
| 9 | Skrótowy opis:
<i>Concise description:</i> | |
| | Kategoria:
<i>Category:</i> | 2a |

- Liczba i kategoria żarówek:
Number and category of filament lamp(s): **1 × P21W**
- Moduł źródła światła:
Light source module: **nie**
No
- Kod identyfikacyjny modułu źródła światła:
Light source module specific identification code: **nie dotyczy**
N/A
- Przy ograniczeniu wysokości mocowania do
750 mm powyżej powierzchni podłoża:
*Only for limited mounting height of equal to
or less than 750 mm above the ground:* **nie**
no
- Geometryczne warunki instalowania
i ich warianty (jeżeli występują):
*Geometrical conditions of installation and
relating variations, if any:* **wg rysunku**
according to the drawing
- 10 Położenie znaku homologacji:
Position of approval mark: **na kloszu**
on the lens
- 11 Powód (powody) rozszerzenia:
Reason(s) for the extension (if applicable):
- 12 Homologacji:
Approval: **udzielono**
granted
- 13 Miejscowość:
Place: **PL 00-928 Warszawa**
- 14 Data:
Date: **2007-06-11**
- 15 Podpis:
Signature: **Z upoważnienia**
MINISTRA TRANSPORTU
Jerzy Król
Naczelnik Wydziału Wąskich i Technicznych Pojazdów
w Departamencie Dróg i Transportu Drogowego
- 16 Następujące dokumenty noszące numer homologacji przedstawiony powyżej, mogą być
uzyskane na prośbę:
*The following documents, bearing the approval number shown above, are available on
request:*
- Opis techniczny z rysunkiem
Technical description with drawing
 - Protokół z badań homologacyjnych nr: **0061/ZOE/07**
Test report No:



Z upoważnienia
MINISTRA TRANSPORTU
Jerzy Król
Naczelnik Wydziału Wąskich i Technicznych Pojazdów
w Departamencie Dróg i Transportu Drogowego

MINISTERSTWO TRANSPORTU
MINISTRY OF TRANSPORT
ul. Chałubińskiego 4/6, PL-00-928 Warszawa



ZAWIADOMIENIE
COMMUNICATION

dotyczące: UDZIELENIA HOMOLOGACJI
concerning: APPROVAL GRANTED



typu urządzenia odbliaskowego na podstawie **Regulaminu EKG nr 3.**
of a type of retroreflecting device pursuant to ECE Regulation No. 3.

Nr homologacji: **020715**
Approval No.:

Nr rozszerzenia: -
Extension No.:

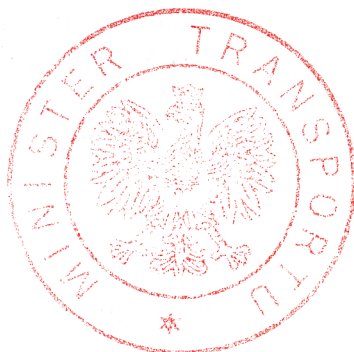
- | | | |
|---|--|--|
| 1 | Nazwa handlowa lub marka urządzenia:
<i>Trade name or mark of the device:</i> | WAŚ |
| 2 | Oznakowanie typu urządzenia przez wytwórcę:
<i>Manufacturer's name for the type of device:</i> | W29.1L i W29.1P |
| 3 | Nazwa i adres wytwórcy:
<i>Manufacturer's name and address:</i> | Przetwórstwo Tworzyw Sztucznych
„WAŚ” Józef i Leszek Waś Sp. J.
ul. Stalowa 7, 9 Godzikowice
55-200 Oława, POLSKA |
| 4 | Nazwa i adres przedstawiciela wytwórcy (o ile występuje):
<i>If applicable, name and address of manufacturer's representative:</i> | nie dotyczy
<i>N/A</i> |
| 5 | Data przedstawienia do homologacji:
<i>Submitted for approval on:</i> | 04.01.2007 |
| 6 | Placówka techniczna odpowiedzialna
za przeprowadzanie badań homologacyjnych:
<i>Technical service responsible for conducting
approval tests:</i> | INSTYTUT TRANSPORTU
SAMOCHODOWEGO |
| 7 | Data protokołu z badań:
<i>Date of test report:</i> | 04.06.2007 |
| 8 | Numer protokołu z badań:
<i>Number of test report:</i> | 0061/ZOE/07 |
| 9 | Skrótowy opis:
<i>Concise description:</i> | (klasa IA)
(class IA) |

Część zestawu urządzeń
Part of an assembly of devices

- Barwa światła:
Color of light emitted: **czerwona**
red
- Geometra instalowania i jej modyfikacje, jeżeli występują:
Geometrical conditions of installation and relating variations if any: **wg rys. homolog.**
according to the drawing
- 10 Położenie znaku homologacji:
Position of approval mark: **na powierzchni odbijającej światło**
on the retroreflective surface
- 11 Powód (powody) rozszerzenia:
Reason(s) for the extension (if applicable):
- 12 Homologacji:
Approval: **udzielono**
granted
- 13 Miejscowość:
Place: **PL 00-928 Warszawa**

- 14 Data:
Date: **2007 -06- 1 1**

- 15 Podpis:
Signature:



Z upoważnienia
MINISTRA TRANSPORTU
Jerzy Król
Naczelnik Wydziału Planowania Technicznych Pojazdów
w Departamencie Drog i Transportu Drogowego

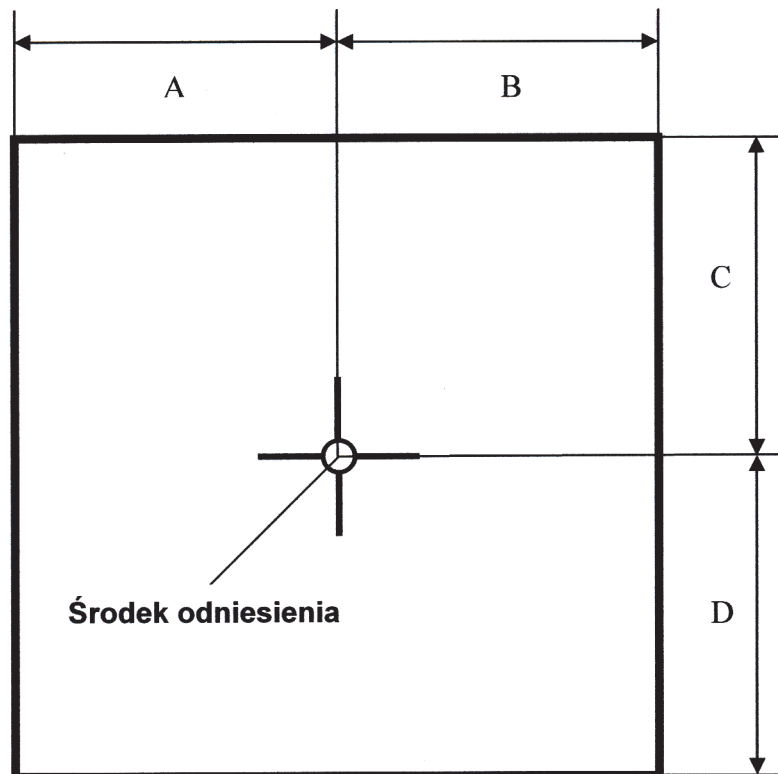
- 16 Następujące dokumenty noszące numer homologacji przedstawiony powyżej, mogą być uzyskane na prośbę:
The following documents, bearing the approval number shown above, are available on request:
1. Opis techniczny z rysunkiem
Technical description with drawing
 2. Protokół z badań homologacyjnych nr: **0061/ZOE/07**
Test report No:

Przetwórstwo Tworzyw Sztucznych
„WAŚ” Józef i Leszek Waś Sp. J.
Godzikowice, ul. Stalowa 7, 9
55-200 Oława

E20 3R 020715
E20 4R 000714 EXT.1
E20 6R 010715
E20 7R 020715

LAMPA ZESPOLONA TYLNA W29.1L i W29.1P

OZNACZENIE KRAWĘDZI POWIERZCHNI ŚWIETLNYCH ZGODNIE Z REG. NR 48 EKG



Światło	A w lewo [mm]	B w prawo [mm]	C w górę [mm]	D w dół [mm]
tylne pozycyjne	23	23	41	41
hamowania	22	22	41	41
tylne kierunku jazdy	21	21	38	38

OPIS TECHNICZNY
TECHNICAL DESCRIPTION

PRODUCENT: Przetwórstwo Tworzyw Sztucznych „WAŚ” Józef i Leszek Waś
PRODUCER: Sp. J. Godzikowice ul. Stalowa 7,9 55-200 Oława

WYRÓB: LAMPA TYLNA ZESPOŁONA
ARTICLE: REAR ASSEMBLY LAMP

E20 3R 020715
E20 4R 000714 EXT.1
E20 6R 010715
E20 7R 020715

OZNACZENIE TYPU: W 29.1L i W 29.1P
TYPE MARKING: W 29.1L i W 29.1P

ŚWIATŁA:

- kierunku jazdy - kat. 2a
- pozycyjne - R
- hamowania - S1
- oświetlenie tablicy rejestracyjnej - L

LAMPS:

- direction indicator - cat. 2a
- position - R
- stop - S1
- illuminating the rear registration plate - L

MATERIAŁY:

KORPUS: - PP czarny

KLOSZ: - PMMA, żółty samochodowy dla światła kierunku jazdy,
czerwony dla świateł hamowania, pozycyjnego,
bezbarwny dla światła oświetlenia tablicy rejestracyjnej

ODBŁYŚNIKI: PP napyłany próżniowo

OPRAWKI: - blacha stalowa ocynkowana

STYKI: - taśma brązowa

MATERIALS:

BODY: - PP black

LENS: - PMMA amber for direction indicator, red for stop, position,
colourless for illuminating the rear registration plate

REFLECTORS: - PP sublimated

SOCKETS: - zinc coated steel sheet

CONTACTS: - bronze sheet

ŹRÓDŁA ŚWIATŁA:

ŻARÓWKI:

2xP21 W trzonek BA 15s, 12V, 24V

1xR5 W trzonek BA 15s, 12V, 24V

1xC5W 12V, 24V

LIGHT SOURCES:

2xP21 W trzonek BA 15s, 12V, 24V

1xR5 W trzonek BA 15s, 12V, 24V

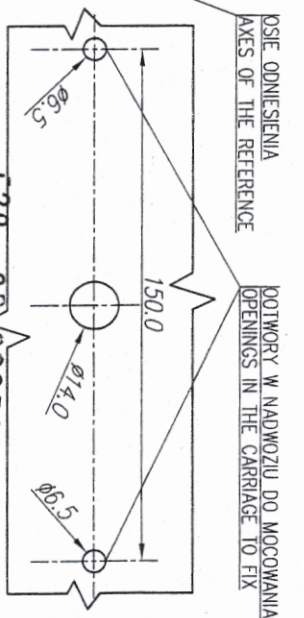
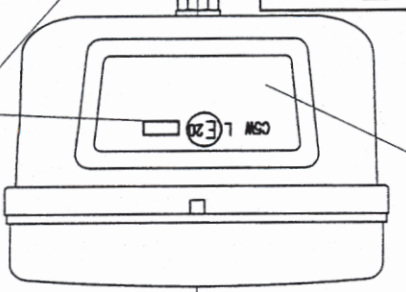
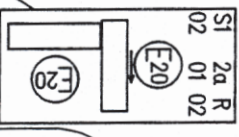
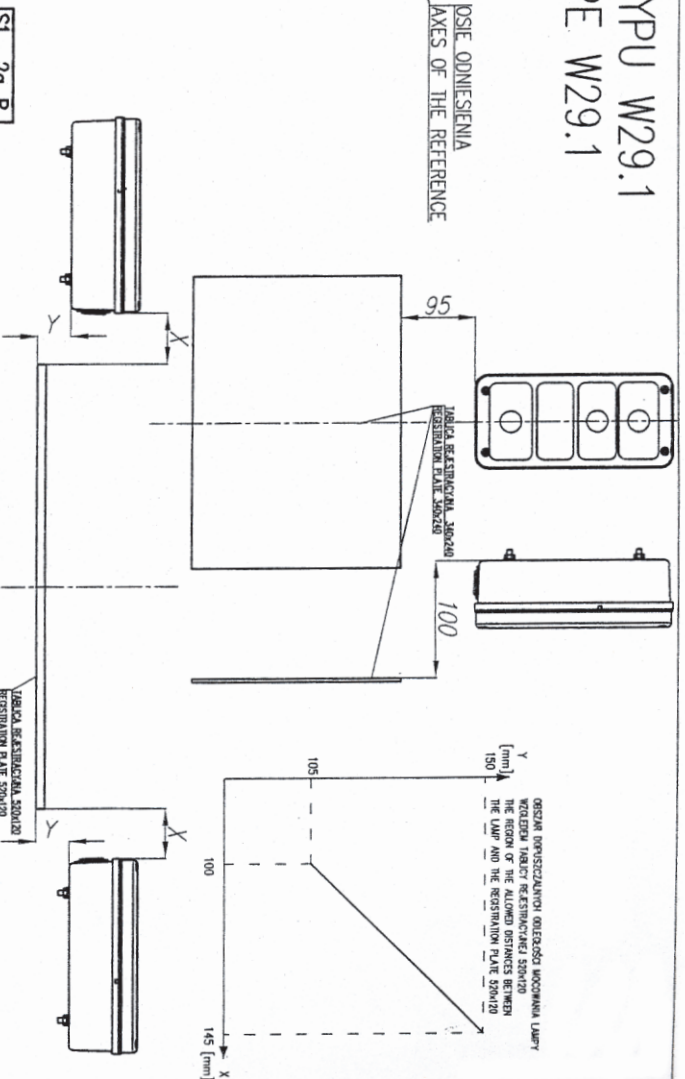
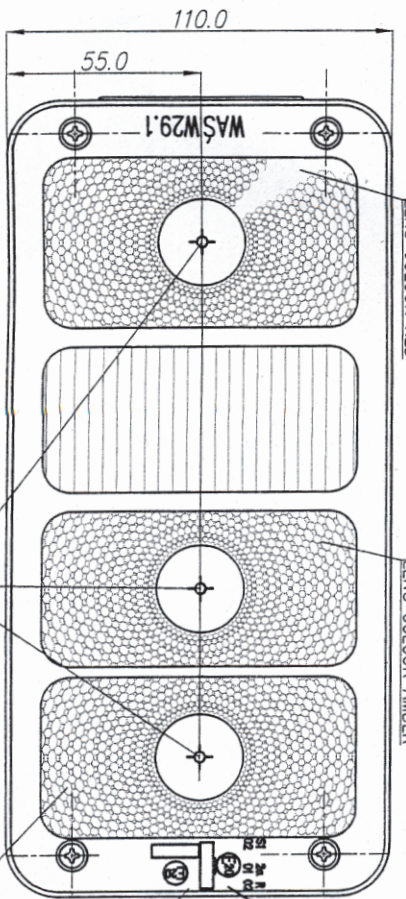
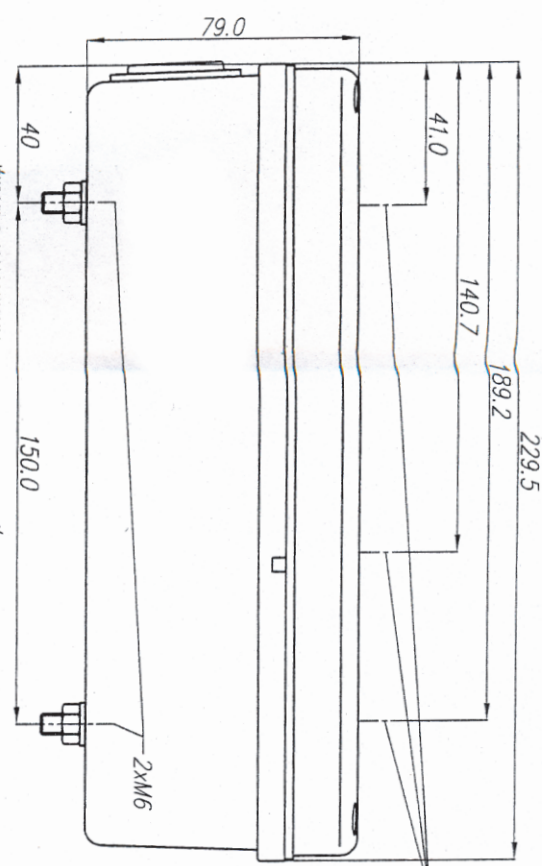
1xC5W 12V, 24V

E20	3R	020715	
E20	4R	000714	EXT.1
E20	6R	010715	
E20	7R	020715	

NINIEJSZY OPIS JEST CZĘŚCIĄ WNIOSKU O UDZIELENIE
HOMOLOGACJI

THIS DESCRIPTION IS A PART OF THE TYPE APPROVAL
APPLICATION

LAMPY TYLNA ZESPOLONA TYPU W29.1 REAR LAMP ASSEMBLY TYPE W29.1



E20	3R	020715	
E20	4R	000714	EXT. 1
E20	6R	010715	
E20	7R	020715	

NINIEJSZY RYSUNEK JEST CZĘŚCIĄ WNIOSKU O HOMOLOGACJĘ
 THIS DRAWING IS A PART OF THE APPLICATION FOR APPROVAL

ZARÓWKI: ŚWIATŁA: KIERUNKU JAZDY, HAMOWANIA - 2 x P21W
 TYLNE POZYCYJNE - 1 x R5W
 OSWIETLENIA TABLICY REJESTRACYJNEJ - C5W
 FILAMENT LAMP: DIRECTION INDICATOR, STOP LIGHTS - 2 x P21W
 REAR POSITION LIGHT - 1 x R5W
 REAR REGISTRATION PLATE ILLUMINATION DEVICE - C5W

OPIS TECHNICZNY
TECHNICAL DESCRIPTION

PRODUCENT: Przetwórstwo Tworzyw Sztucznych „WAŚ” Józef i Leszek Waś
PRODUCER: Sp. J. Godzikowice ul. Stalowa 7,9 55-200 Oława

WYRÓB: LAMPA TYLNA ZESPOLONA
ARTICLE: REAR ASSEMBLY LAMP

E20 3R 020715
E20 4R 000714 EXT.1
E20 6R 010715
E20 7R 020715

OZNACZENIE TYPU: W 29.1L i W 29.1P
TYPE MARKING: W 29.1L i W 29.1P

ŚWIATŁA: - urządzenie odblaskowe - kl. fA
- kierunku jazdy - kat. 2a
- pozycyjne - R
- hamowania - S1
- oświetlenie tablicy rejestracyjnej - L
LAMPS: - retroreflecting device - cl. IA
- direction indicator - cat. 2a
- position - R
- stop - S1
- illuminating the rear registration plate - L

MATERIAŁY:

KORPUS: - PP czarny

KLOSZ: - PMMA, żółty samochodowy dla światła kierunku jazdy,
czerwony dla świateł hamowania, pozycyjnego,
urządzenia odblaskowego,
bezbarwny dla światła oświetlenia tablicy rejestracyjnej

ODBŁYŚNIKI: PP napyłany próżniowo

OPRAWKI: - blacha stalowa ocynkowana

STYKI: - taśma brązowa

MATERIALS:

BODY: - PP black

LENS: - PMMA amber for direction indicator, red for stop, position and
retroreflecting device, colourless for illuminating the rear
registration plate

REFLECTORS: - PP sublimated

SOCKETS: - zinc coated steel sheet

CONTACTS: - bronze sheet

ŹRÓDŁA ŚWIATŁA:

ŻARÓWKI:

2xP21 W trzonek BA 15s, 12V, 24V

1xR5 W trzonek BA 15s, 12V, 24V

1xC5W 12V, 24V

LIGHT SOURCES:

2xP21 W trzonek BA 15s, 12V, 24V

1xR5 W trzonek BA 15s, 12V, 24V

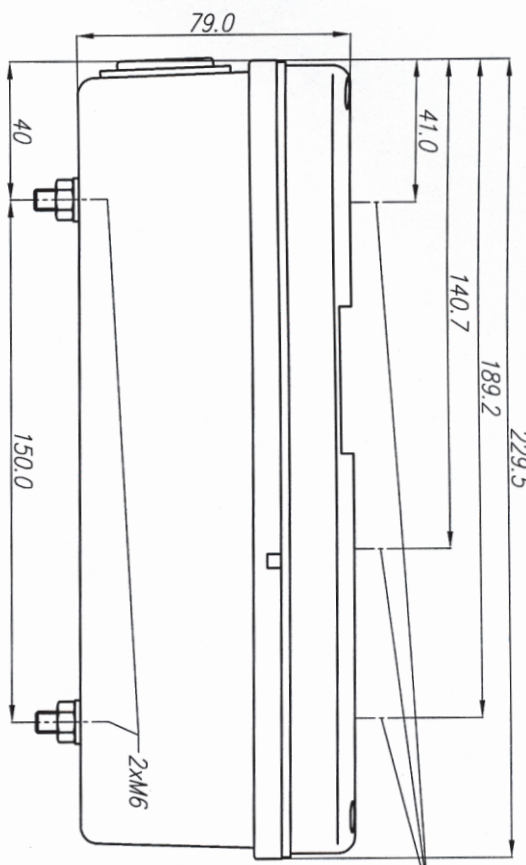
1xC5W 12V, 24V

E20 3R 020715
E20 4R 000714 EXT.1
E20 6R 010715
E20 7R 020715

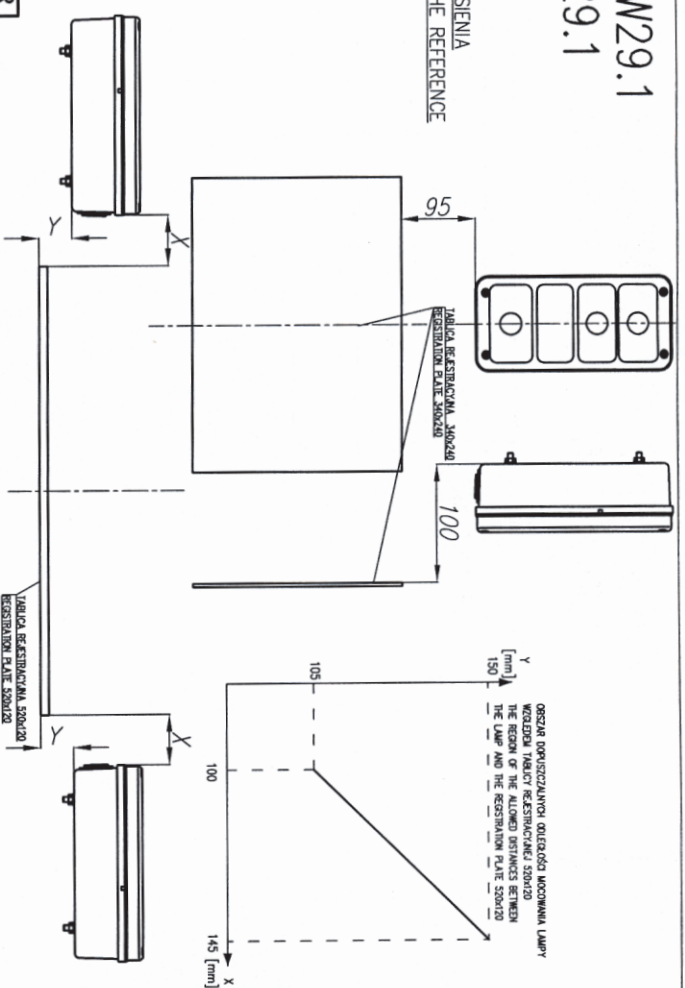
NINIEJSZY OPIS JEST CZĘŚCIĄ WNIOSKU O UDZIELENIE
HOMOLOGACJI

THIS DESCRIPTION IS A PART OF THE TYPE APPROVAL
APPLICATION

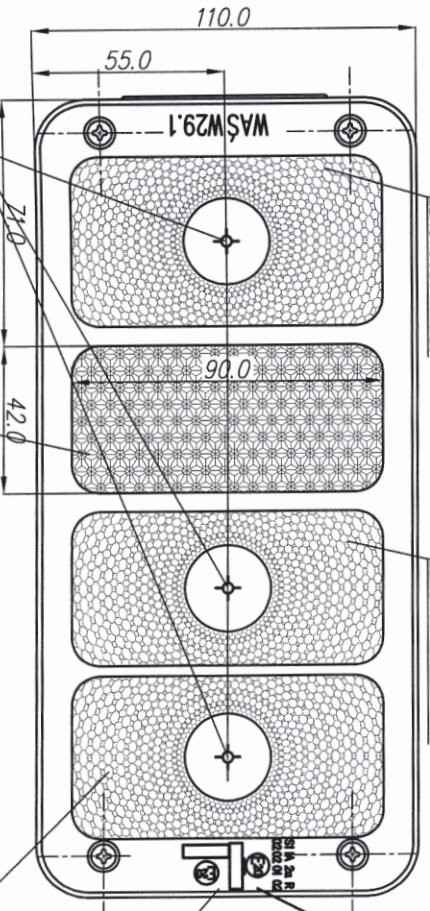
LAMPA TYLNA ZESPOLONA TYPU W29.1
 REAR LAMP ASSEMBLY TYPE W29.1



OSIE ODNIESIENIA
 AXES OF THE REFERENCE



OSZARZ UPUSZCZALNYCH OLEJÓW KOCOWYMA LAMPY
 WZRODZIA TABLICY REJESTRACYJNEJ 520/120
 THE REGION OF THE ALLOWED DISTANCES BETWEEN
 THE LAMP AND THE REGISTRATION PLATE 520/120



ŚMIATŁO HAMOWANIA
 KŁOSZ BARWY CZERWONEJ
 STOP LAMP
 LENS COLOUR RED

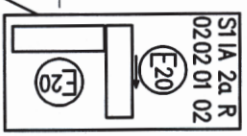
ŚMIATŁO TYLNE KIERUNKU JAZDY
 KŁOSZ BARWY ŻÓŁTEJ SAMOCHODOWEJ
 REAR DIRECTION INDICATOR LAMP
 LENS COLOUR AMBER

ŚRODKI ODNIESIENIA
 CENTERS OF THE REFERENCE

URZĄDZENIE ODBIASKOWE BARWY CZERWONEJ
 RETROREFLECTING DEVICE LENS COLOUR RED

ŚMIATŁO TYLNE POZYCZYNE
 KŁOSZ BARWY CZERWONEJ
 REAR POSITION LAMP
 LENS COLOUR RED

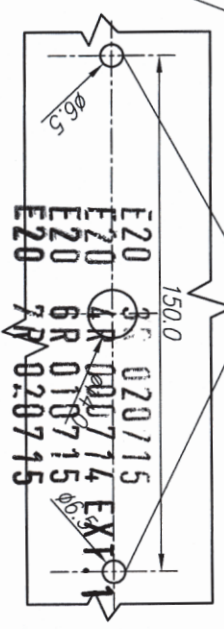
MIEJSCA NA NUMERY HOMOLOGACJI
 PLACES FOR THE APPROVAL NUMBERS



OSWIETLENIE TYLNEJ TABLICY REJESTRACYJNEJ
 REAR REGISTRATION PLATE ILLUMINATION DEVICE

OSIE ODNIESIENIA
 AXES OF THE REFERENCE

DOTWORY W NADWOZIU DO MOCOWANIA
 OPENINGS IN THE CARRIAGE TO FIX



ZARÓWKI: ŚMIATŁA: KIERUNKU JAZDY, HAMOWANIA -- 2 x P21W
 TYLNE POZYCZYNE -- 1 x R5W

FILAMENT LAMP: DIRECTION INDICATOR, STOP LIGHTS -- 2 x P21W
 REAR POSITION LIGHT -- 1 x R5W
 REAR REGISTRATION PLATE ILLUMINATION DEVICE -- C5W

NINIEJSZY RYSUNEK JEST CZĘŚCIĄ WNIOSKU O HOMOLOGACJĘ
 THIS DRAWING IS A PART OF THE APPLICATION FOR APPROVAL

OPIS TECHNICZNY
TECHNICAL DESCRIPTION

PRODUCENT: Przetwórstwo Tworzyw Sztucznych „WAŚ” Józef i Leszek Waś
PRODUCER: Sp. J. Godzikowice ul. Stalowa 7,9 55-200 Oława

WYRÓB: LAMPA TYLNA ZESPOŁONA
ARTICLE: REAR ASSEMBLY LAMP

E20 3R 020715
E20 4R 000714 EXT. 1
E20 6R 010715
E20 7R 020715

OZNACZENIE TYPU: W 29.1L i W 29.1P
TYPE MARKING: W 29.1L i W 29.1P

ŚWIATŁA: - urządzenie odblaskowe - kl. IA
- kierunku jazdy - kat. 2a
- pozycyjne - R
- hamowania - S1

LAMPS: - retroreflecting device - cl. IA
- direction indicator - cat. 2a
- position - R
- stop - S1

MATERIAŁY:

KORPUS: - PP czarny

KLOSZ: - PMMA, żółty samochodowy dla światła kierunku jazdy,
czerwony dla świateł hamowania, pozycyjnego,
urządzenia odblaskowego,

ODBŁYŚNIKI: PP napyłany próżniowo

OPRAWKI: - blacha stalowa ocynkowana

STYKI: - taśma brązowa

MATERIALS:

BODY: - PP black

LENS: - PMMA amber for direction indicator, red for stop, position and
retroreflecting device,

REFLECTORS: - PP sublimated

SOCKETS: - zinc coated steel sheet

CONTACTS: - bronze sheet

OPIS TECHNICZNY
TECHNICAL DESCRIPTION

PRODUCENT: Przetwórstwo Tworzyw Sztucznych „WAŚ” Józef i Leszek Waś
PRODUCER: Sp. J. Godzikowice ul. Stalowa 7,9 55-200 Oława

WYRÓB: LAMPA TYLNA ZESPOLONA
ARTICLE: REAR ASSEMBLY LAMP

E20 3R 020715
E20 4R 000714 EXT.1
E20 6R 010715
E20 7R 020715

OZNACZENIE TYPU: W 29.1L i W 29.1P
TYPE MARKING: W 29.1L i W 29.1P

ŚWIATŁA: - urządzenie odblaskowe - kl. IA
- kierunku jazdy - kat. 2a
- pozycyjne - R
- hamowania - S1

LAMPS: - retroreflecting device - cl. IA
- direction indicator - cat. 2a
- position - R
- stop - S1

MATERIAŁY:

KORPUS: - PP czarny

KLOSZ: - PMMA, żółty samochodowy dla światła kierunku jazdy,
czerwony dla świateł hamowania, pozycyjnego,
urządzenia odblaskowego,

ODBŁYŚNIKI: PP napylany próżniowo

OPRAWKI: - blacha stalowa ocynkowana

STYKI: - taśma brązowa

MATERIALS:

BODY: - PP black

LENS: - PMMA amber for direction indicator, red for stop, position and
retroreflecting device,

REFLECTORS: - PP sublimated

SOCKETS: - zinc coated steel sheet

CONTACTS: - bronze sheet

ŹRÓDŁA ŚWIATŁA:

ŻARÓWKI:

2xP21W trzonek BA 15s, 12V, 24V

1xR5W trzonek BA 15s, 12V, 24V,

E20	3R	020715	
E20	4R	000714	EXT. 1
E20	6R	010715	
E20	7R	020715	

LIGHT SOURCES:

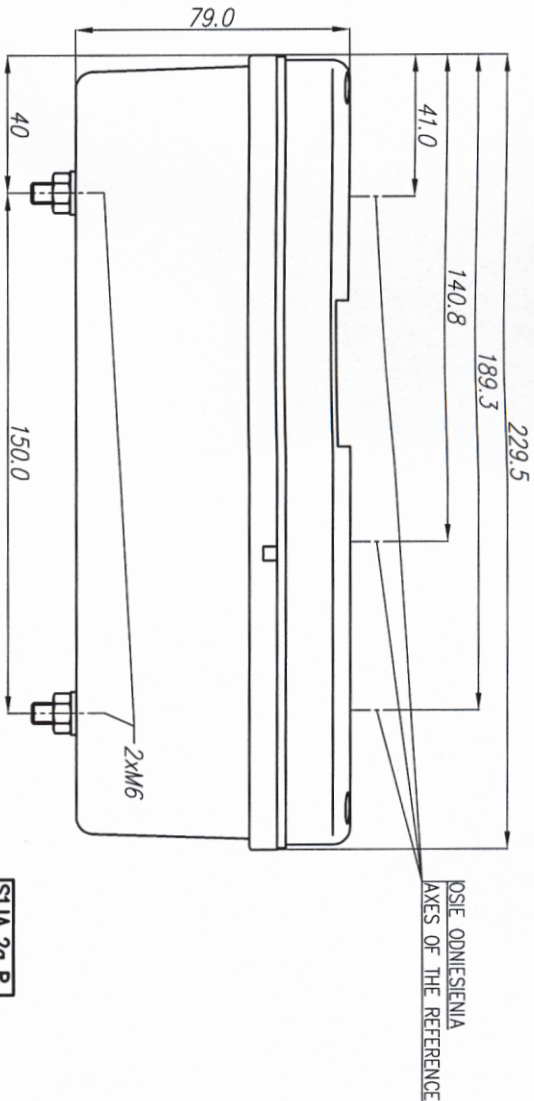
2xP21W trzonek BA 15s, 12V, 24V

1xR5W trzonek BA 15s, 12V, 24V

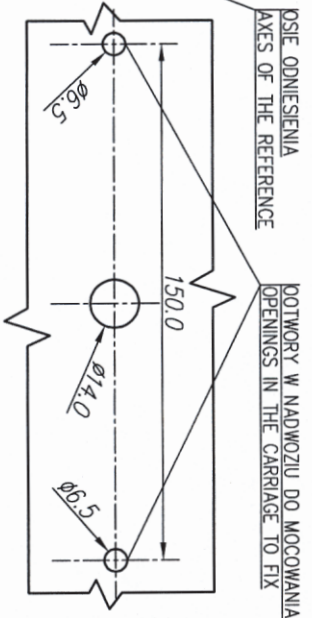
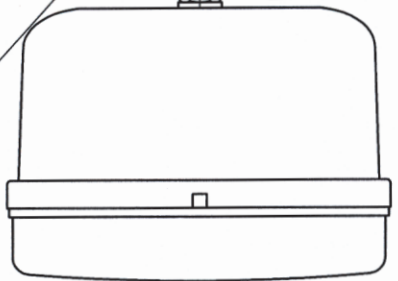
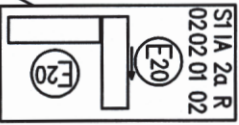
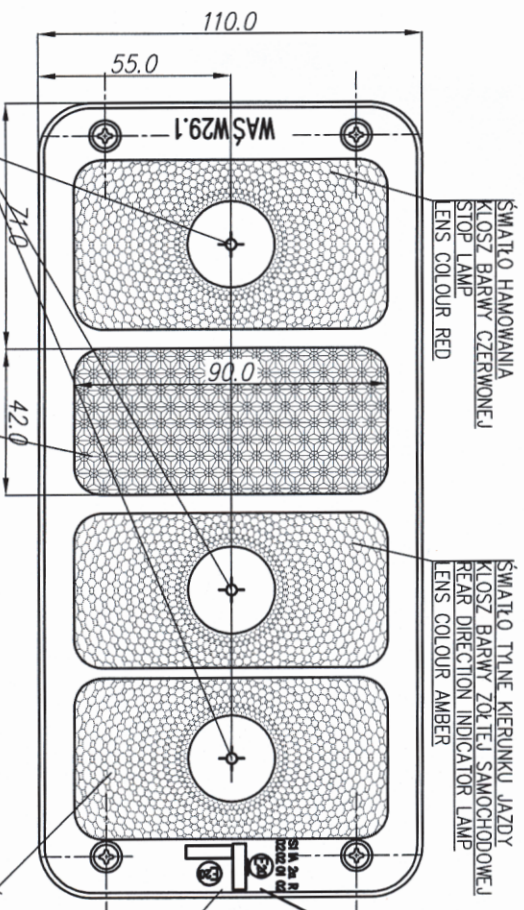
NINIEJSZY OPIS JEST CZĘŚCIĄ WNIOSKU O UDZIELENIE
HOMOLOGACJI

THIS DESCRIPTION IS A PART OF THE TYPE APPROVAL
APPLICATION

LAMPA TYLNA ZESPOLONA TYPU W29.1
 REAR LAMP ASSEMBLY TYPE W29.1



E20	3R	020715
E20	4R	000714
E20	6R	010715
E20	7R	020715



ŚRODKI ODNIESIENIA
 CENTERS OF THE REFERENCE

URZĄDZENIE ODBIĄSKOWE BARWY CZERWONEJ
 RETROREFLECTING DEVICE LENS COLOUR RED

ŚWIATŁO TYLNE POZYCYJNE
 KŁOSZ BARWY CZERWONEJ
 REAR POSITION LAMP
 LENS COLOUR RED

MIEJSCA NA NUMERY HOMOLOGACJI
 PLACES FOR THE APPROVAL NUMBERS

ZARÓWKI: ŚWIATŁA: KIERUNKU JAZDY, HAMOWANIA - 2 x P21W
 TYLNE POZYCYJNE - 1 x R5W

FILAMENT LAMP: DIRECTION INDICATOR, STOP LIGHTS - 2 x P21W
 REAR POSITION LIGHT - 1 x R5W

NINIEJSZY RYSUNEK JEST CZĘŚCIĄ WNIOSKU O HOMOLOGACJĘ
 THIS DRAWING IS A PART OF THE APPLICATION FOR APPROVAL

OPIS TECHNICZNY
TECHNICAL DESCRIPTION

PRODUCENT: Przetwórstwo Tworzyw Sztucznych „WAŚ” Józef i Leszek Waś
PRODUCER: Sp. J. Godzikowice ul. Stalowa 7,9 55-200 Oława

WYRÓB: LAMPA TYLNA ZESPOLONA
ARTICLE: REAR ASSEMBLY LAMP

E20 3R 020715
E20 4R 000714 EXI.,
E20 6R 010715
E20 7R 020715

OZNACZENIE TYPU: W 29.1L i W 29.1P
TYPE MARKING: W 29.1L i W 29.1P

ŚWIATŁA:

- kierunku jazdy	- kat. 2a
- pozycyjne	- R
- hamowania	- S1

LAMPS:

- direction indicator	- cat. 2a
- position	- R
- stop	- S1

MATERIAŁY:

KORPUS: - PP czarny

KLOSZ: - PMMA, żółty samochodowy dla światła kierunku jazdy,
czerwony dla świateł hamowania, pozycyjnego,

ODBŁYŚNIKI: PP napyłany próżniowo

OPRAWKI: - blacha stalowa ocynkowana

STYKI: - taśma brązowa

MATERIALS:

BODY: - PP black

LENS: - PMMA amber for direction indicator, red for stop, position,

REFLECTORS: - PP sublimated

SOCKETS: - zinc coated steel sheet

CONTACTS: - bronze sheet

ŹRÓDŁA ŚWIATŁA:

ŻARÓWKI:

2xP21W trzonek BA 15s, 12V, 24V

1xR5W trzonek BA 15s, 12V, 24V,

E20	3R	020715	
E20	4R	000714	EXT. 1
E20	6R	010715	
E20	7R	020715	

LIGHT SOURCES:

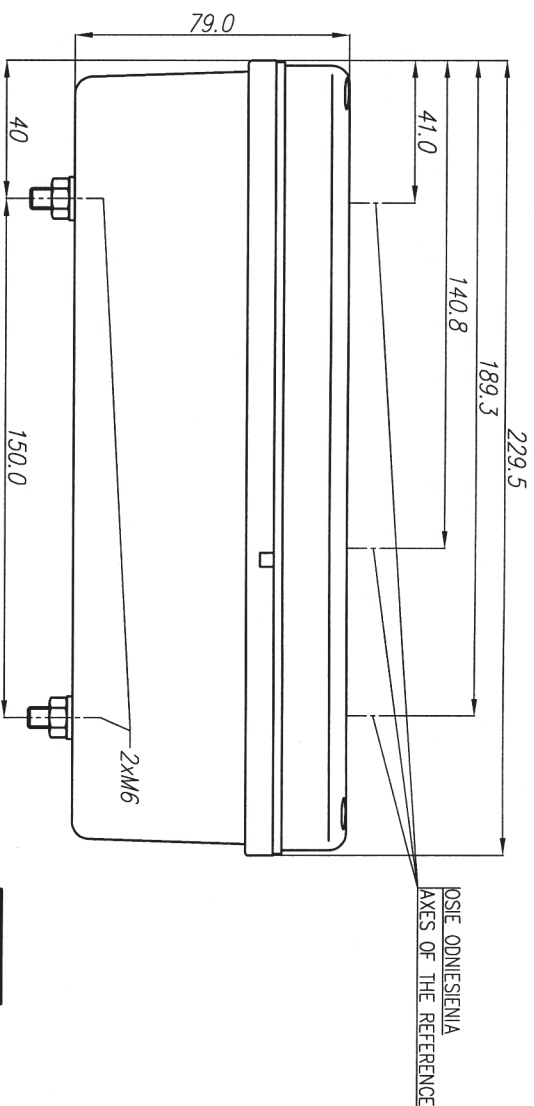
2xP21W trzonek BA 15s, 12V, 24V

1xR5W trzonek BA 15s, 12V, 24V,

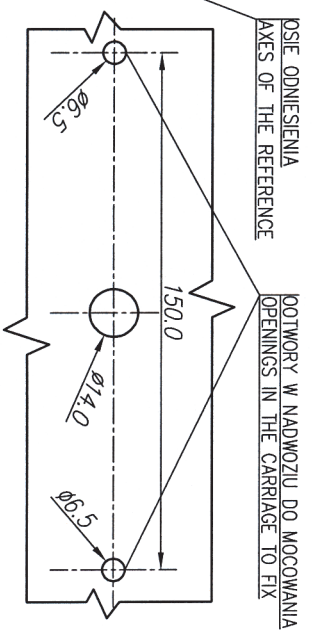
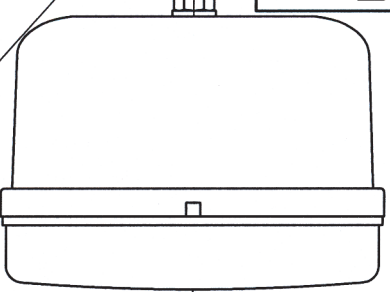
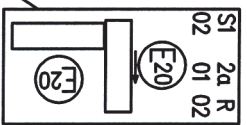
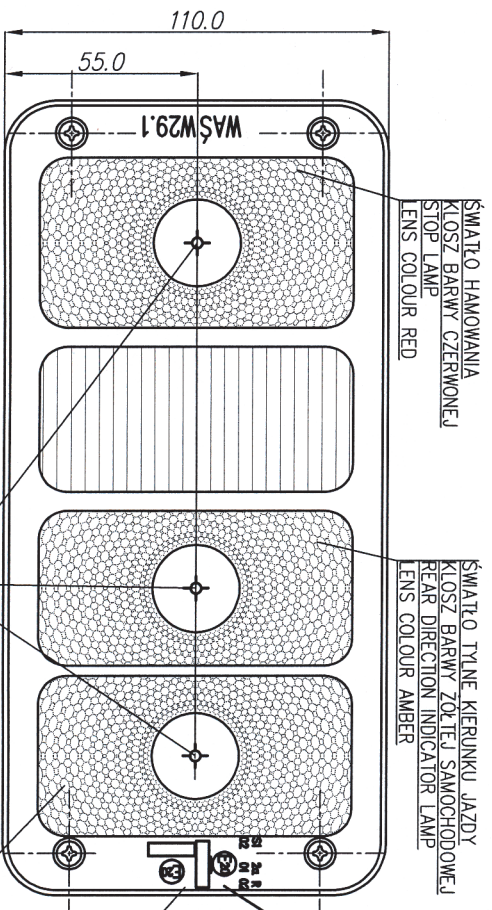
NINIEJSZY OPIS JEST CZĘŚCIĄ WNIOSKU O UDZIELENIE
HOMOLOGACJI

THIS DESCRIPTION IS A PART OF THE TYPE APPROVAL
APPLICATION

LAMPA TYLNA ZESPOLONA TYPU W29.1
 REAR LAMP ASSEMBLY TYPE W29.1



E20 3R 020715
 E20 4R 000714 EXT. 1
 E20 6R 010715
 E20 7R 020715



NINIJSZY RYSUNEK JEST CZĘŚCIĄ WNIOSKU O HOMOLOGACJĘ,
 THIS DRAWING IS A PART OF THE APPLICATION FOR APPROVAL

ŻARÓWKI: ŚWIATŁA KIERUNKU JAZDY, HAMOWANIA - 2 x P21W
 TYLNE POZYCYJNE - 1 x R5W
 FILAMENT LAMPS: DIRECTION INDICATOR, STOP LIGHTS - 2 x P21W
 REAR POSITION LIGHT - 1 x R5W