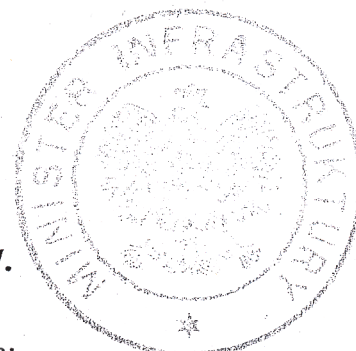


MINISTERSTWO INFRASTRUKTURY
MINISTRY OF INFRASTRUCTURE
ul. Chałubińskiego 4/6, PL-00-928 Warszawa



ZAWIADOMIENIE
COMMUNICATION

dotyczące: UDZIELENIA HOMOLOGACJI
concerning: APPROVAL GRANTED



typu światła pozycyjnego przedniego na podstawie **Regulaminu EKG nr 7.**
of a type of front position lamp pursuant to ECE Regulation No. 7.

Nr homologacji: **E20-7R-020737**
Approval No.:

Nr rozszerzenia: -
Extension No.:

- 1 Nazwa handlowa lub marka urządzenia:
Trade name or mark of the device: **WAŚ**
 - 2 Oznakowanie typu urządzenia przez wytwórcę:
Manufacturer's name for the type of device: **W44**
 - 3 Nazwa i adres wytwórcy:
Manufacturer's name and address: **Przetwórstwo Tworzyw Sztucznych
"WAŚ" Józef i Leszek Waś
Godzikowice, ul. Stalowa 7, 9
55-200 Oława, POLSKA**
 - 4 Nazwa i adres przedstawiciela wytwórcy (o ile występuje): **nie dotyczy**
If applicable, name and address of manufacturer's representative: N/A
 - 5 Data przedstawienia do homologacji: **23.10.2007**
Submitted for approval on:
 - 6 Placówka techniczna odpowiedzialna
za przeprowadzanie badań homologacyjnych:
*Technical service responsible for conducting
approval tests:* **INSTYTUT TRANSPORTU
SAMOCHODOWEGO
ul. Jagiellońska 80
03-301 Warszawa**
 - 7 Data protokołu z badań: **21.11.2007**
Date of test report issued by that service:
 - 8 Numer protokołu z badań: **1073/ZOE/07/1**
Number of test report issued by that service:
 - 9 Skrótowy opis:
Concise description:
Kategoria: **A**
By category of lamps:
- Do zamocowania na zewnątrz, wewnątrz lub w obu miejscach: **nie dotyczy**
For mounting either outside or inside or both: N/A
- Barwa źródła światła: **biała**
Colour of light emitted: white
- Liczba i kategoria żarówek: **1 × LED 12V 0,4W / 24V 0,8W**
Number and category of filament lamp(s):

- Specjalne źródło zasilania: **nie**Wolt
Special supply voltage: **no**Volts
- Zastosowanie dodatkowego źródła zasilania: **nie**
Application of additional supply system: **no**
- Opis źródła zasilania:
Specification of this supply system:
- Źródło zasilania regulowane: **nie**
Switched power supply: **no**
- Wsp.wypełnienia:amplituda całkowita napięcia: i/lub napięcie skuteczneWolt
Duty cycle: peak to peak voltage and/or effective voltage Volts
- Moduł źródła światła: **nie**
Light source module: **no**
- Kod identyfikacyjny modułu źródła światła: **nie dotyczy**
Light source module specific identification code: **N/A**
- Geometryczne warunki instalowania
i ich warianty (jeżeli występują): **wg rysunku**
*Geometrical conditions of installation and
relating variations, if any:* **according to the drawing**
- Przy ograniczeniu wysokości mocowania do
750 mm powyżej powierzchni podłoża: **nie**
*Only for limited mounting height of equal to
or less than 750 mm above the ground:* **no**
- 10 Położenie znaku homologacji: **na kloszu**
Position of approval mark: **on the lens**
- 11 Powód (powody) rozszerzenia: **nie dotyczy**
Reason(s) for the extension (if applicable): **N/A**
- 12 Homologacji: **udzielono**
Approval: **granted**
- 13 Miejscowość: **PL 00-928 Warszawa**
Place:
- 14 Data: **Z upoważnienia 2007-12-11**
Date: **MINISTRA INFRASTRUKTURY**
- 15 Podpis: **Bogdan Oleksiak**
Signature: **Zastępca Dyrektora
Departamentu Transportu Drogowego**
- 16 Następujące dokumenty noszące numer homologacji przedstawiony powyżej, mogą być
uzyskane na prośbę:
*The following documents, bearing the approval number shown above, are available on
request:*
1. Opis techniczny z rysunkiem
Technical description with drawing
 2. Protokół z badań homologacyjnych nr: **1073/ZOE/07/1**
Test report No:



MINISTER INFRASTRUKTURY
TD-5t-0780-02/08

DECYZJA

Na podstawie art. 155 § 1 ustawy z dnia 14 czerwca 1960 r. – Kodeks postępowania administracyjnego (Dz. U. z 2000 r. Nr 98, poz. 1071 z późn. zm.) *zmienia się* na wniosek firmy „Przetwórstwo Tworzyw Sztucznych Józef i Leszek Waś” S.J. z siedzibą Godzikowice, ul. Stalowa 7, 9, 55-200 Oława, treść zawiadomień – świadectw homologacji Nr E20 91R 000736, Nr E20 7R 020737 oraz Nr E20 7R 020738 w następujący sposób:

nr E20 91R 000736:

wyrazy: „typu światła bocznego obrysowego na podstawie Regulaminu EKG ONZ Nr 91”
zmienia się na : „typu światła bocznego pozycyjnego na podstawie Regulaminu EKG ONZ Nr 91”;

nr E20 7R 020737:

wyrazy: „typu światła pozycyjnego przedniego na podstawie Regulaminu EKG ONZ Nr 7”
zmienia się na : „typu światła obrysowego przedniego na podstawie Regulaminu EKG ONZ Nr 7”;

nr E20 7R 020738:

wyrazy: „typu światła pozycyjnego tylnego na podstawie Regulaminu EKG ONZ Nr 7”
zmienia się na : „typu światła obrysowego tylnego na podstawie Regulaminu EKG ONZ Nr 7”.

UZASADNIENIE

Pismem z dnia 11 lutego 2008 r. firma „Przetwórstwo Tworzyw Sztucznych Józef i Leszek Waś” S.J. z siedzibą Godzikowice, ul. Stalowa 7, 9, 55-200 Oława, wystąpiła do Ministra Infrastruktury z wnioskiem w sprawie zmiany treści zawiadomień – świadectw homologacji Nr E20 91R 000736, Nr E20 7R 020737 oraz Nr E20 7R 020738 z uwagi na niewłaściwe wpisanie w ww. zawiadomieniach nazwy świateł.

Biorąc pod uwagę słuszny interes strony, po wnikliwej analizie dokumentacji sprawy Minister Infrastruktury uznał za uzasadnione przychylenie się do wniosku strony.

Mając na uwadze powyższe, orzeczono jak w sentencji.
Decyzja jest ostateczna w toku instancji.

POUCZENIE

Od niniejszej decyzji przysługuje stronie, zgodnie z art. 127 § 3 k.p.a. prawo zwrócenia się do Ministra Infrastruktury z wnioskiem o ponowne rozpatrzenie sprawy, w terminie 14 dni od dnia jej doręczenia.

Otrzymuje:

Przetwórstwo Tworzyw Sztucznych Józef i Leszek Waś” S.J.
Godzikowice, ul. Stalowa 7, 9
55-200 Oława

Do wiadomości:

1. Instytut Transportu Samochodowego
ul. Jagiellońska 80
03-301 Warszawa.;
2. a/a.

Z upoważnienia
MINISTRA INFRASTRUKTURY
Andrzej Bogdanowicz
Dyrektor
Departamentu Transportu Drogowego

MINISTERSTWO INFRASTRUKTURY
MINISTRY OF INFRASTRUCTURE
ul. Chałubińskiego 4/6, PL-00-928 Warszawa



ZAWIADOMIENIE
COMMUNICATION

dotyczące: UDZIELENIA HOMOLOGACJI
concerning: APPROVAL GRANTED



typu urządzenia odbliaskowego na podstawie **Regulaminu EKG nr 3.**
of a type of retroreflecting device pursuant to ECE Regulation No. 3.

Nr homologacji: **E20-3R-020736**
Approval No.:

Nr rozszerzenia: -
Extension No.:

- | | | |
|---|--|---|
| 1 | Nazwa handlowa lub marka urządzenia:
<i>Trade name or mark of the device:</i> | WAŚ |
| 2 | Oznakowanie typu urządzenia przez wytwórcę:
<i>Manufacturer's name for the type of device:</i> | W44 |
| 3 | Nazwa i adres wytwórcy:
<i>Manufacturer's name and address:</i> | Przetwórstwo Tworzyw Sztucznych
„WAŚ” Józef i Leszek Waś Sp. J.
Godzikowice, ul. Stalowa 7, 9
55-200 Olawa, Polska |
| 4 | Nazwa i adres przedstawiciela wytwórcy (o ile występuje):
<i>If applicable, name and address of manufacturer's representative:</i> | nie dotyczy
<i>N/A</i> |
| 5 | Data przedstawienia do homologacji:
<i>Submitted for approval on:</i> | 23.10.2007 |
| 6 | Placówka techniczna odpowiedzialna
za przeprowadzanie badań homologacyjnych:
<i>Technical service responsible for conducting
approval tests:</i> | INSTYTUT TRANSPORTU
SAMOCHODOWEGO
ul. Jagiellońska 80
03-301 Warszawa |
| 7 | Data protokołu z badań:
<i>Date of test report:</i> | 21.11.2007 |
| 8 | Numer protokołu z badań:
<i>Number of test report:</i> | 1073/ZOE/07/1 |
| 9 | Skrótowy opis:
<i>Concise description:</i> | (klasa IA)
(class IA) |

Część zestawu urządzeń
Part of an assembly of devices

Barwa światła: **biała**
Color of light emitted: **white**

Geometra instalowania i jej modyfikacje, jeżeli występują: **wg rys. homolog.**
Geometrical conditions of installation and relating variations if any: **according to the drawing**

10 Położenie znaku homologacji: **na powierzchni odbijającej światło**
Position of approval mark: **on the retroreflective surface**

11 Powód (powody) rozszerzenia: **nie dotyczy**
Reason(s) for the extension (if applicable): **N/A**

12 Homologację: **udzielono**
Approval: **granted**

13 Miejscowość: **PL 00-928 Warszawa**
Place:

14 Data: **2007-12-11**
Date:

15 Podpis: 
Signature: **Z upoważnienia
 MINISTRA INFRASTRUKTURY
 Bogdan Oleksiak
 Zastępca Dyrektora
 Departamentu Transportu Drogowego**

16 Następujące dokumenty noszące numer homologacji przedstawiony powyżej, mogą być uzyskane na prośbę:
The following documents, bearing the approval number shown above, are available on request:

1. Opis techniczny z rysunkiem
Technical description with drawing
2. Protokół z badań homologacyjnych nr: **1073/ZOE/07/1**
Test report No:

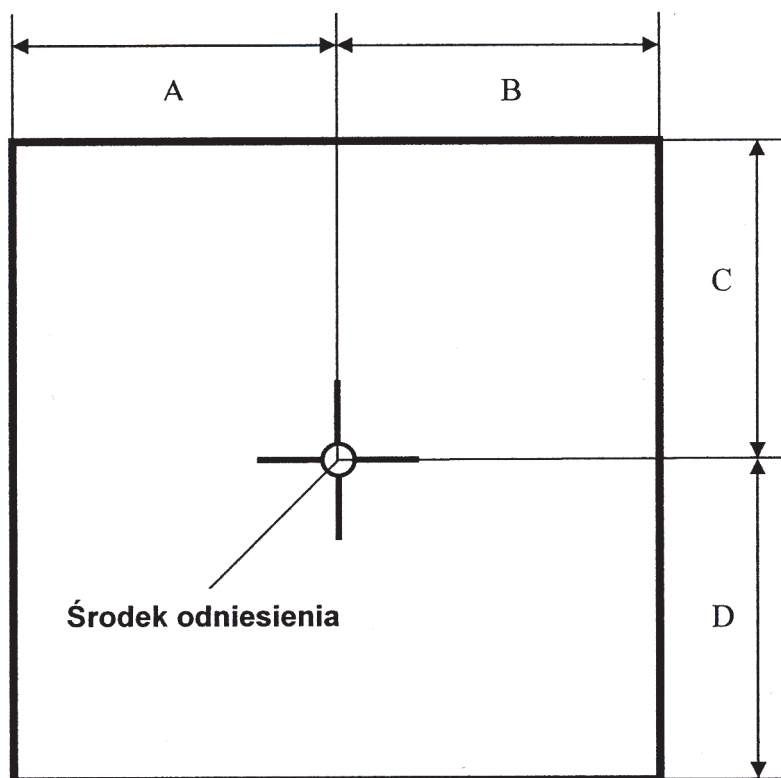
Przetwórstwo Tworzyw Sztucznych
„WAŚ” Józef i Leszek Waś S.J.
Godzikowice, ul. Stalowa 7, 9
55-200 Oława

E20 3R 020736

E20 7R 020737

LAMPA ZESPOLONA OBRYSWA PRZEDNIA typu W44 12V, 24V

OZNACZENIE KRAWĘDZI POWIERZCHNI ŚWIETLNYCH ZGODNIE
Z REG. NR 48 EKG



Światło	A w lewo [mm]	B w prawo [mm]	C w górę [mm]	D w dół [mm]
przednie obrysowe	4	4	2	2

OPIS TECHNICZNY
TECHNICAL DESCRIPTION

PRODUCENT: Przetwórstwo Tworzyw Sztucznych „WAŚ” Józef i Leszek Waś
PRODUCER: Sp. J. Godzikowice ul. Stalowa 7, 9, 55-200 Oława

WYRÓB: LAMPA ZESPOLONA OBRYSOWA PRZEDNIA
ARTICLE: FRONT END-OUTLINE LAMP ASSEMBLY

OZNACZENIE TYPU: W 44
TYPE MARKING: W 44

E20 3R 020736
E20 7R 020737

ŚWIATŁA: - urządzenie odblaskowe - IA
- obrysowe przednie - A

LAMPS: - retroreflecting device - IA
- front end-outline - A

MATERIAŁY:

KORPUS : - ABS biały

KLOSZ: - PMMA bezbarwny

UKŁAD ELEKTRONICZNY Z ELEKTROLUMINESCENCYJNYM
ŹRÓDŁEM ŚWIATŁA

USZCZELNIENIE – masa plastyczna

PRZEWODY DOPROWADZAJĄCE PRĄD

Lampa jest produkowana w dwóch wersjach mocowania określonych na rysunku homologacyjnym

MATERIALS:

BODY : - ABS white

LENS: - PMMA colourless

ELECTRONIC DEVICE WITH ELECTROLUMINESCENT LIGHT SOURCE
PLASTIC GASKET

LEADS

Lamp is produced in two mounting versions show on the type approval drawings

ŹRÓDŁA ŚWIATŁA: ELEKTROLUMINESCENCYJNE 12V 0,4W i 24V
0,8W

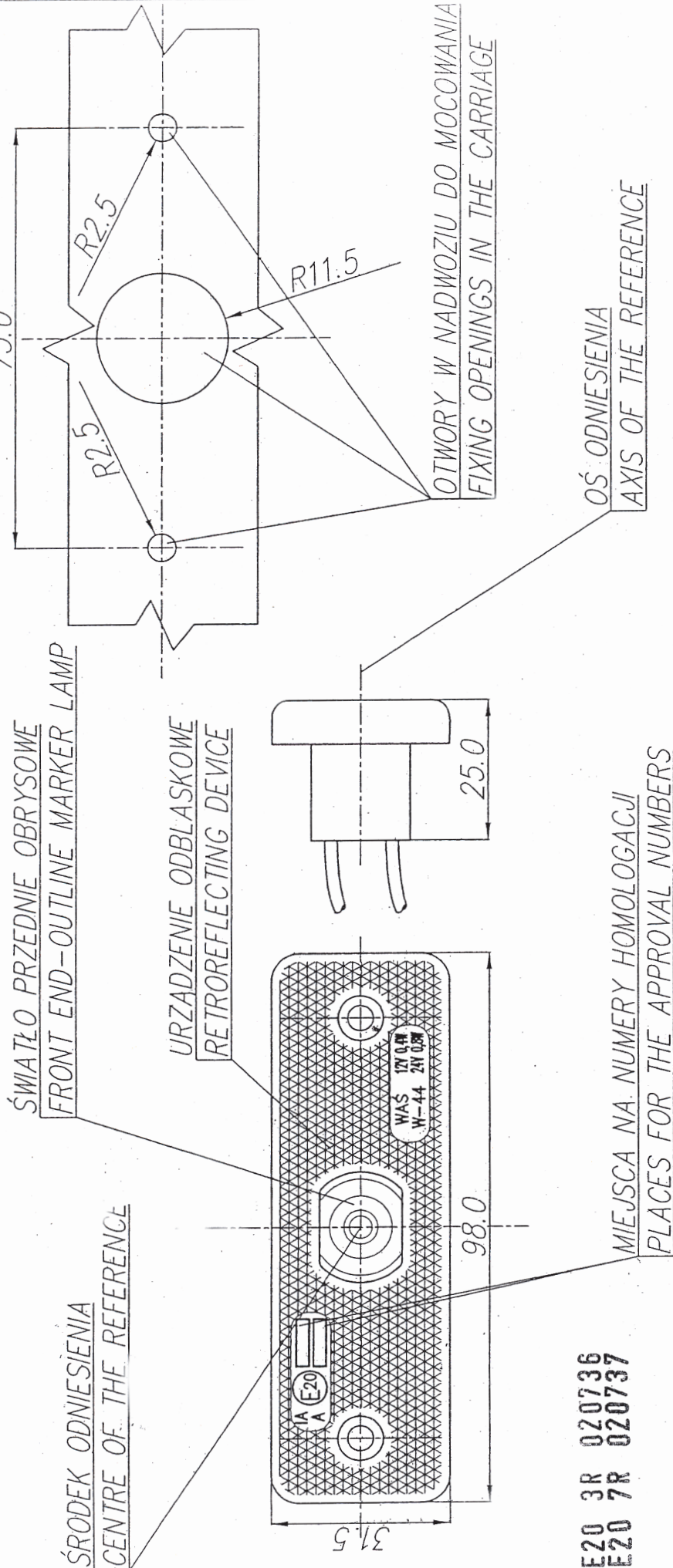
LIGHT SOURCES: ELECTROLUMINESCENT 12V 0,4W i 24V 0,8W

NINIEJSZY OPIS JEST CZĘŚCIĄ WNIOSKU O HOMOLOGACJĘ
THIS DESCRIPTION IS A PART OF THE APPLICATION FOR APPROVAL

LAMPA ZESPOLONA OBRYSOVA PRZEDNIA TYPU W-44
 FRONT END-OUTLINE LAMP ASSEMBLY TYPE W-44

WERSJA MOCOWANIA I
 MOUNTING VERSION I

PRZETWÓRSTWO TWORZYW SZTUCZNYCH
 JÓZEF I LESZEK WĄS
 SPÓŁKA JAWNA
 Godzikowice, ul. Stalowa 7, 9
 55-200 O. Ł. A. W. A
 tel. (071)313 95 18, tel./fax (071)313 35 52
 Regon 931951967. NIP 912-16-54-900



E20 3R 020736
 E20 7R 020737

ŹRÓDŁO ŚWIATŁA: ELEKTROLUMINESCENCYJNE
 LIGHT SOURCE ELECTROLUMINESCENT

NINIEJSZY RYSUNEK JEST CZĘŚCIĄ WNIOSKU O HOMOLOGACJĘ
 THIS DRAWING IS A PART OF THE APPLICATION FOR APPROVAL

GODZIKOWICE, 19.10.2007

PRZETWÓRSTWO TWORZYW SZTUCZNYCH
JOZEF I LESZEK WAŚ
 SPÓŁKA JAWNA
 Godzikowice, ul. Stalowa 7, 9
 55-200 OŁAWA
 tel. (071)313 95 18, tel./fax (071)313 35 52
 Regon 931951967, NIP 912-16-54-900

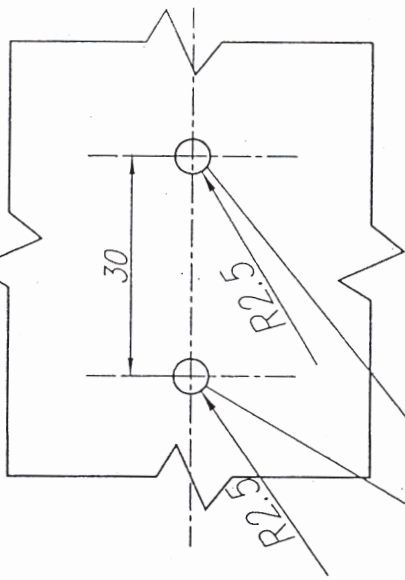


LAMPA ZESPOLONA OBRYSOWA PRZEDNIA TYPU W-44
FRONT END-OUTLINE LAMP ASSEMBLY TYPE W-44

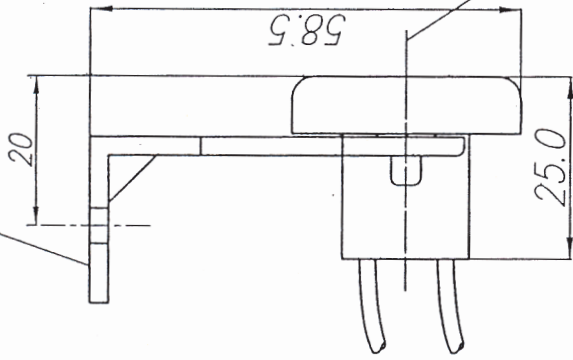
WERSJA MOCOWANIA II
MOUNTING VERSION II

ŚRODEK ODNIESIENIA
CENTRE OF THE REFERENCE

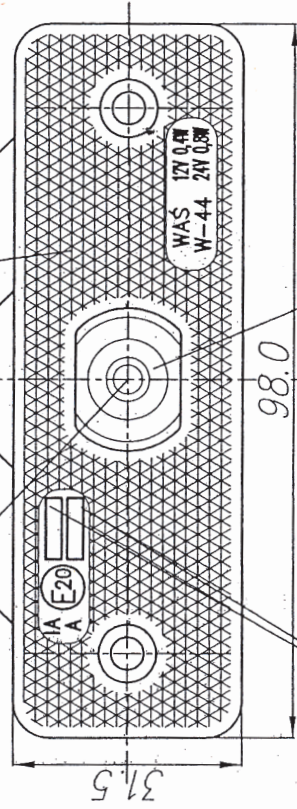
URZADZENIE ODBLASKOWE WIESZAK
RETROREFLECTING DEVICE HOLDER



OTWORY W NADWOZIU DO MOCOWANIA
FIXING OPENINGS IN THE CARRIAGE



ŚWIATŁO PRZEDNIE OBRYSOWE
FRONT END-OUTLINE MARKER LAMP



MIEJSCA NA NUMERY HOMOLOGACJI
PLACES FOR THE APPROVAL NUMBERS

E20 3R 020736
E20 7R 020737

OŚ ODNIESIENIA
AXIS OF THE REFERENCE

ŹRÓDŁO ŚWIATŁA: ELEKTROLUMINESCENCYJNE
LIGHT SOURCE ELECTROLUMINESCENT

NINIEJSZY RYSUNEK JEST CZĘŚCIĄ WNIOSKU O HOMOLOGACJĘ
THIS DRAWING IS A PART OF THE APPLICATION FOR APPROVAL

GODZIKOWICE, 19.10.2007