

MINISTERSTWO INFRASTRUKTURY
MINISTRY OF INFRASTRUCTURE
ul. Chałubińskiego 4/6, PL-00-928 Warszawa



ZAWIADOMIENIE
COMMUNICATION

dotyczące: UDZIELENIA HOMOLOGACJI
concerning: APPROVAL GRANTED



typu urządzenia na podstawie **Regulaminu EKG nr 7.**
of a type of device pursuant to ECE Regulation No. 7.

Nr homologacji: **E20-7R-020846**

Approval No.:

Nr rozszerzenia: -

Extension No.:

1 Nazwa handlowa lub marka urządzenia:

Trade name or mark of the device:

WAŚ

2 Oznakowanie typu urządzenia przez wytwórcę:

Manufacturer's name for the type of device:

W46

3 Nazwa i adres wytwórcy:

Manufacturer's name and address:

**Przetwórstwo Tworzyw Sztucznych
„WAŚ” Józef i Leszek Waś Sp. J.
Godzikowice, ul. Stalowa 7, 9
55-200 Oława, Polska**

4 Nazwa i adres przedstawiciela wytwórcy (o ile występuje):

If applicable, name and address of manufacturer's representative:

nie dotyczy

N/A

5 Data przedstawienia do homologacji:

Submitted for approval on:

18.02.2008

6. Placówka techniczna odpowiedzialna
za przeprowadzanie badań homologacyjnych:

Technical service responsible for conducting approval tests:

**INSTYTUT TRANSPORTU
SAMOCHODOWEGO
ul. Jagiellońska 80
03-301 Warszawa
03.03.2008**

7 Data sprawozdania z badań:

Date of test report issued by that service:

0178/ZOE/08

8 Numer sprawozdania z badań:

Number of test report issued by that service:

9 Skrótowy opis:

Concise description:

Kategoria:

By category of lamps:

R

Do zamocowania na zewnątrz, wewnątrz lub w obu miejscach:

For mounting either outside or inside or both:

nie dotyczy

N/A

Barwa źródła światła:

Colour of light emitted:

czerwona

red

Liczba, kategoria i rodzaj żarówek:

Number, category and kind of light source(s):

1 × LED

Napięcie i moc źródła światła:

Voltage and wattage:

12V 0,4W / 24V 0,8W

Kod identyfikacyjny modułu źródła światła:

Light source module specific identification code:

nie dotyczy

N/A

- Przy ograniczeniu wysokości mocowania do 750 mm powyżej powierzchni podłoża:
Only for limited mounting height of equal to or less than 750 mm above the ground:
- Geometryczne warunki instalowania i ich warianty (jeżeli występują):
Geometrical conditions of installation and relating variations, if any:
- Zastosowanie elektronicznego układu sterującego źródła światła / sterowania zmiennością światłości:
- (a) jako część lampy: **nie**
 (b) jako osobne urządzenie: **nie**
- Application of an electronic light source control gear/variable intensity control:*
- (a) *being part of the lamp:* **no**
 (b) *being not part of the lamp:* **no**
- Napięcie zasilania dodatkowego elektronicznego układu sterującego źródła światła / sterowania zmiennością światłości:
Input voltage(s) supplied by an electronic light source control gear / variable intensity control: **nie dotyczy**
- Producent i kod identyfikacyjny elektronicznego układu sterującego źródła światła / sterowania zmiennością światłości (w przypadku kiedy jest on częścią lampy ale nie występuje w jej obudowie):
Electronic light source control gear/variable intensity control manufacturer and identification number (when the light source control gear is part of the lamp but is not included into the lamp body): **N/A**
- Zmienna światłość:
Variable luminous intensity: **nie**
- 10 Położenie znaku homologacji:
Position of approval mark: **no**
- 11 Powód (powody) rozszerzenia:
Reason(s) for the extension (if applicable): **na kloszu on the lens**
- 12 Homologacji:
Approval: **nie dotyczy**
- 13 Miejscowość:
Place: **udzielono granted**
- 14 Data:
Date: **PL 00-928 Warszawa**
- 15 Podpis:
Signature: **2008-04-15**
Z upoważnienia
MINISTRA INFRASTRUKTURY
- 16 Do niniejszego zawiadomienia załączona jest wykaz dokumentów przedłożonych organowi administracji, który udzielił homologacji. Dokumenty mogą być uzyskane na prośbę:
The list of documents deposited with the Administrative Service, which has granted approval, is annexed to this communication and may be obtained on request.
- Opis techniczny z rysunkiem
Technical description with drawing
 - Sprawozdanie z badań homologacyjnych nr:
Test report No: **0178/ZOE/08**

MINISTERSTWO INFRASTRUKTURY
MINISTRY OF INFRASTRUCTURE
ul. Chałubińskiego 4/6, PL-00-928 Warszawa



ZAWIADOMIENIE
COMMUNICATION

dotyczące: ROZSZERZENIA HOMOLOGACJI
concerning: APPROVAL EXTENDED



typu urządzenia odbłaskowego na podstawie **Regulaminu EKG nr 3.**
of a type of retroreflecting device pursuant to ECE Regulation No. 3.

Nr homologacji: **E20-3R-020845**
Approval No.:

Nr rozszerzenia: **1**
Extension No.:

- | | | |
|---|--|--|
| 1 | Nazwa handlowa lub marka urządzenia:
<i>Trade name or mark of the device:</i> | WAŚ |
| 2 | Oznakowanie typu urządzenia przez wytwórcę:
<i>Manufacturer's name for the type of device:</i> | W46 |
| 3 | Nazwa i adres wytwórcy:
<i>Manufacturer's name and address:</i> | Przetwórstwo Tworzyw Sztucznych „WAŚ”
Józef i Leszek Waś Sp. J.
Godzikowice, ul. Stalowa 7, 9
55-20 Oława, Polska |
| 4 | Nazwa i adres przedstawiciela wytwórcy (o ile występuje):
<i>If applicable, name and address of manufacturer's representative:</i> | nie dotyczy
<i>N/A</i> |
| 5 | Data przedstawienia do homologacji:
<i>Submitted for approval on:</i> | 18.02.2008 |
| 6 | Placówka techniczna odpowiedzialna
za przeprowadzanie badań homologacyjnych:
<i>Technical service responsible for conducting
approval tests:</i> | INSTYTUT TRANSPORTU
SAMOCHODOWEGO
ul. Jagiellońska 80
03-301 Warszawa |
| 7 | Data sprawozdania z badań:
<i>Date of test report:</i> | 03.03.2008 |
| 8 | Numer sprawozdania z badań:
<i>Number of test report:</i> | 0178/ZOE/08 |
| 9 | Skrótowny opis:
<i>Concise description:</i> | (klasa IA)
(class IA) |
| | Samodzielnie / jako część zestawu urządzeń:
<i>In isolation / part of assembly of devices:</i> | Część zestawu urządzeń
Part of assembly of devices |

- Barwa światła:
Color of light emitted: **czerwona**
red
- Montowane jako część lampy, która jest zintegrowana z nadwoziem pojazdu:
Installation as an integral part of a lamp which is integrated into body of a vehicle: **nie**
no
- Geometra instalowania i jej modyfikacje, jeżeli występują:
Geometrical conditions of installation and relating variations if any: **wg rys. homolog.**
according to the drawing
- 10 Położenie znaku homologacji:
Position of approval mark: **na powierzchni odbijającej światło**
on the retroreflective surface
- 11 Powód (powody) rozszerzenia:
Reason(s) for the extension (if applicable): **zmiana barwy**
change of colour
- 12 Homologację:
Approval: **rozszerzono**
extended
- 13 Miejscowość: **PL 00-928 Warszawa**
Place:
- 14 Data: **2008-04-22**
Date:
- 15 Podpis:
Signature: **Z upoważnienia**
MINISTRA INFRASTRUKTURY
Jerzy Kosi
Naczelnik Wydziału Warunków Technicznych Pojazdów
w Departamencie Transportu Drogowego
- 16 Następujące dokumenty noszące numer homologacji przedstawiony powyżej, mogą być uzyskane na prośbę:
The following documents, bearing the approval number shown above, are available on request:
1. Opis techniczny z rysunkiem
Technical description with drawing
 2. Sprawozdanie z badań homologacyjnych nr: **0178/ZOE/08**
Test report No:

OPIS TECHNICZNY
TECHNICAL DESCRIPTION

PRODUCENT: Przetwórstwo Tworzyw Sztucznych „WAŚ” Józef i Leszek Waś
PRODUCER: Sp. J. Godzikowice ul. Stalowa 7, 9, 55-200 Oława

WYRÓB: LAMPA ZESPOLONA OBRYSOWA TYLNA
ARTICLE: REAR END-OUTLINE LAMP ASSEMBLY

OZNACZENIE TYPU: W 46
TYPE MARKING: W 46

E20 3R 020845
EXT.1
E20 7R 020846

ŚWIATŁA: - urządzenie odblaskowe - IA
- obrysowe tylne - R

LAMPS: - retroreflecting device - IA
- rear end-outline - R

MATERIAŁY:

KORPUS : - ABS biały lub czarny

KLOSZ: - PMMA czerwony

UKŁAD ELEKTRONICZNY Z ELEKTROLUMINESCENCYJNYM
ŹRÓDŁEM ŚWIATŁA

USZCZELNIENIE – masa plastyczna

PRZEWODY DOPROWADZAJĄCE PRĄD

Lampa jest produkowana w dwóch wersjach mocowania określonych na
rysunku homologacyjnym

MATERIALS:

BODY : - ABS white or black

LENS: - PMMA red

ELECTRONIC DEVICE WITH ELECTROLUMINESCENT LIGHT SOURCE
PLASTIC GASKET

LEADS

Lamp is produced in two mounting versions show on the type approval drawings

ŹRÓDŁA ŚWIATŁA: ELEKTROLUMINESCENCYJNE 12V 0,4W i 24V
0,8W (POŁĄCZONE SZEREGOWO)

LIGHT SOURCES: ELECTROLUMINESCENT 12V 0,4W i 24V 0,8W
(CONNECTED IN SERIES)

NINIEJSZY OPIS JEST CZĘŚCIĄ WNIOSKU O HOMOLOGACJĘ
THIS DESCRIPTION IS A PART OF THE APPLICATION FOR APPROVAL



466/S/2005
PN-EN ISO 9001:2001



AB 202

ZAŁĄCZNIK NR 1

DO SPRAWOZDANIA Z BADAŃ NR 0178/ZOE/08

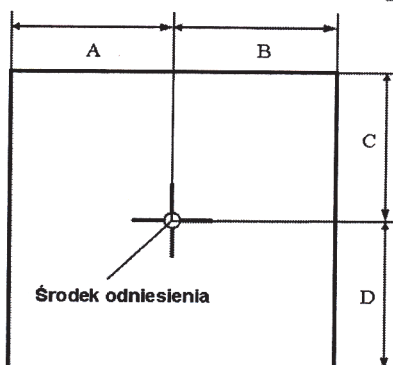
Oznaczenie krawędzi powierzchni widocznej lampy obrysowej
tylnej typu W46

Producent: Przetwórstwo Tworzyw Sztucznych „WAŚ”
Józef i Leszek WAŚ Sp. J.
Godzikowice ul. Stalowa 7, 9
55-200 Olawa

Liczba stron:

1

E20 3R 020845
EXT.1
E20 7R 020846



Światło	A w lewo [mm]	B w prawo [mm]	C w górę [mm]	D w dół [mm]
tylne obrysowe	13	13	13	13

sporządziła:

Kalisz M.

mgr inż. Małgorzata Kalisz,
specjalista

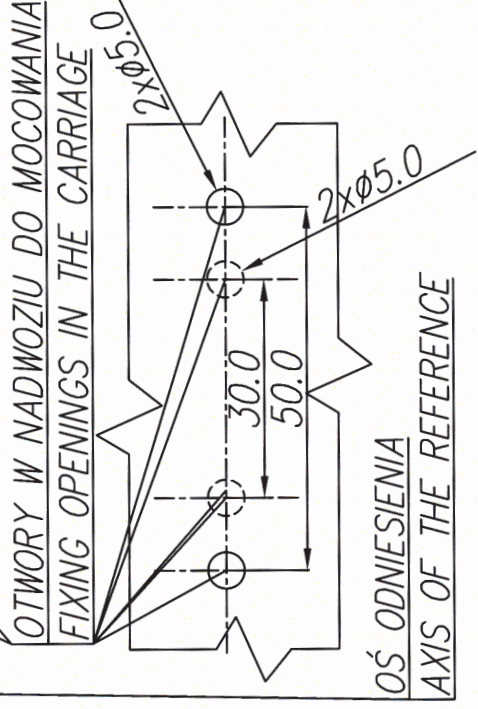
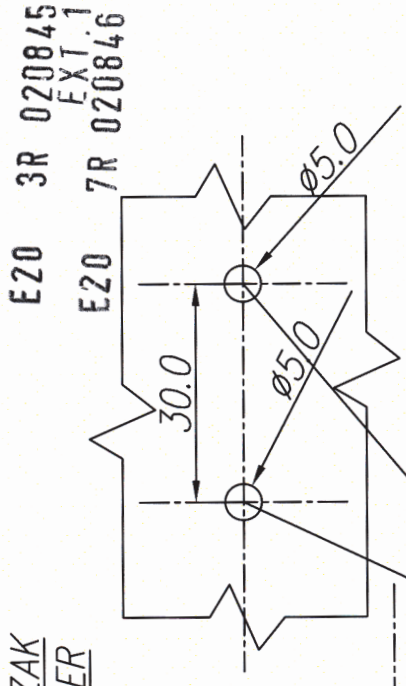
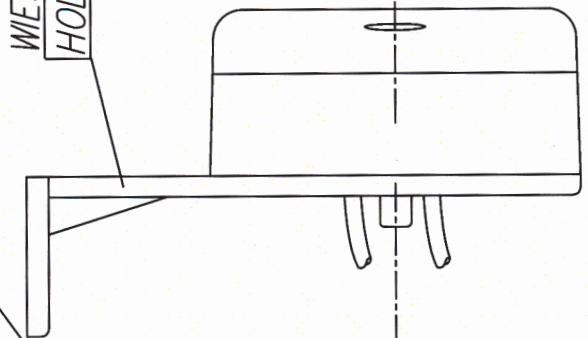
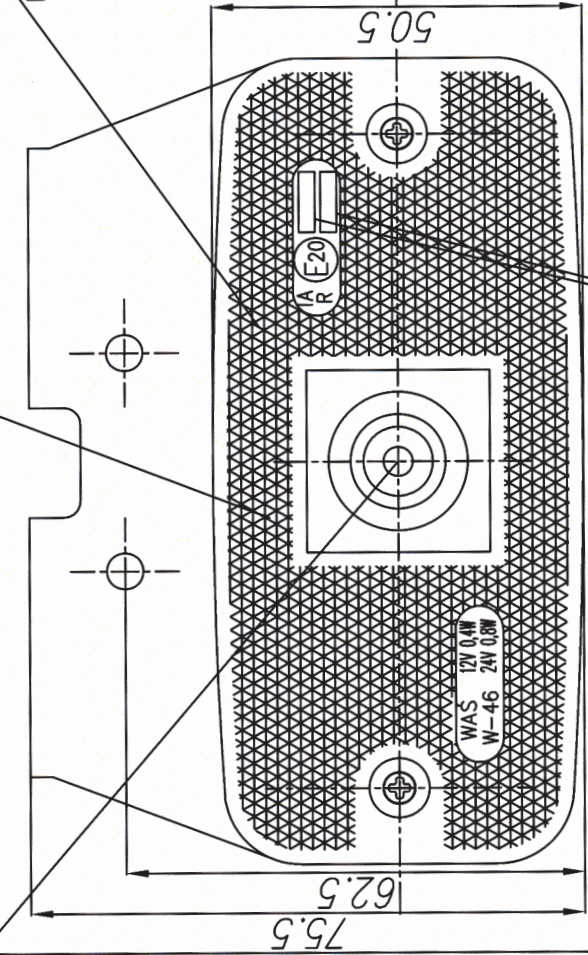
zatwierdził:
Zakład Oświetlenia i Wyposażenia
Elektrycznego Pojazdów
mgr inż. *Maciej Łukasik*

PRZETWÓRSTWO TWORZYW SZTUCZNYCH
JÓZEF I LEŚZEK WAŚ
 SPÓŁKA JAWNA
 Godzikowice, ul. Stalowa 7, 9
 55-200 O. Ł. A. W. A.
 tel. (071)313 95 18, tel./fax (071)313 35 52
 Regon 931951967, NIP 912-16-54-900

LAMPA ZESPOLONA OBRYŚOWA TYLNA TYPU W-46
REAR END-OUTLINE LAMP ASSEMBLY TYPE W-46

URZĄDZENIE ODBLASKOWE ŚWIATŁO TYLNE OBRYŚOWE
RETROREFLECTING DEVICE REAR END-OUTLINE MARKER LAMP
WERSJA MOCOWANIA II
MOUNTING VERSION II

CENTRE OF THE REFERENCE



MIEJSCA NA NUMERY HOMOLOGACJI
PLACES FOR THE APPROVAL NUMBERS

ŹRÓDŁO ŚWIATŁA: ELEKTROLUMINESCENCYJNE
LIGHT SOURCE ELECTROLUMINESCENT

NINIEJSZY RYSUNEK JEST CZĘŚCIĄ WNIOSKU O HOMOLOGACJĘ
THIS DRAWING IS A PART OF THE APPLICATION FOR APPROVAL

GODZIKOWICE, 10.02.2008

PRZETWORSTWO TWORZYW SZTUCZNYCH
JÓZEF I LESZEK WAŚ
 SPÓŁKA JAWNA
 Godzikowice, ul. Stalowa 7, 9
 55-200 O. Ł. A. W. A.
 tel. (071)313 95 18, tel./fax (071)313 35 52
 Regon 931951967, NIP 912-16-54-900

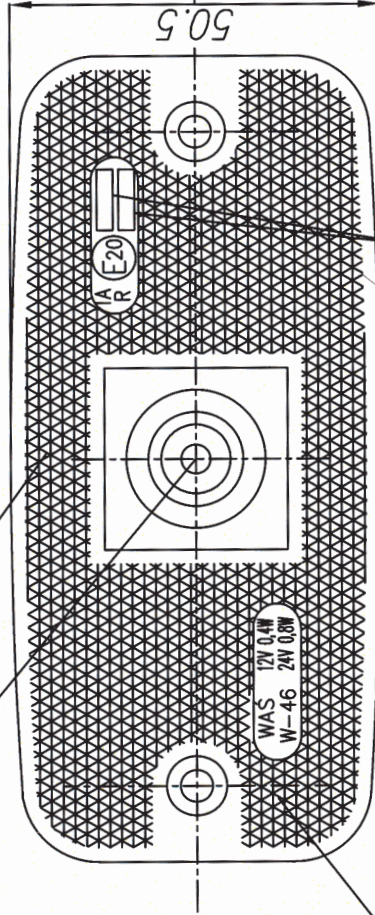


LAMPA ZESPOLONA OBRYŚOWA TYLNA TYPU W-46
REAR END-OUTLINE LAMP ASSEMBLY TYPE W-46

WERSJA MOCOWANIA I
MOUNTING VERSION I

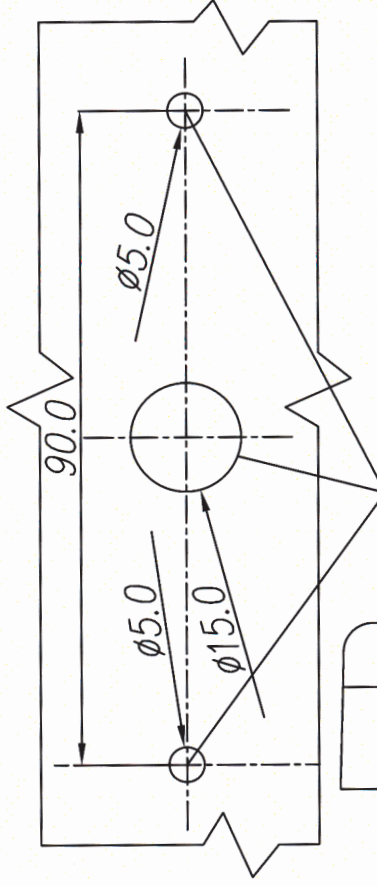
ŚRODEK ODNIESIENIA
CENTRE OF THE REFERENCE

ŚWIATŁO TYLNE OBRYŚOWE
REAR END-OUTLINE MARKER LAMP



URZĄDZENIE ODBŁASKOWE
RETROREFLECTING DEVICE

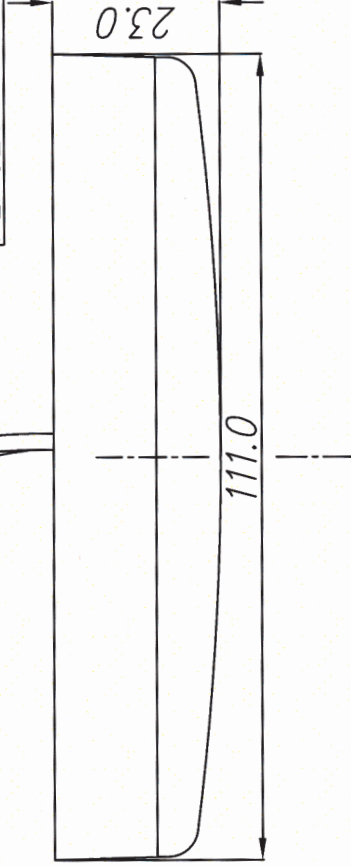
MIEJSCA NA NUMERY HOMOLOGACJI
PLACES FOR THE APPROVAL NUMBERS



OTWORY W NADWOZIU DO MOCOWANIA
FIXING OPENINGS IN THE CARRIAGE

E20 3R 020845
 EXT.1
 E20 7R 020846

OŚ ODNIESIENIA
AXIS OF THE REFERENCE



ŹRÓDŁO ŚWIATŁA: ELEKTROLUMINESCENCYJNE
LIGHT SOURCE ELECTROLUMINESCENT

NINIEJSZY RYSUNEK JEST CZĘŚCIĄ WNIOSKU O HOMOLOGACJĘ
THIS DRAWING IS A PART OF THE APPLICATION FOR APPROVAL

GODZIKOWICE, 10.02.2008