

MINISTERSTWO INFRASTRUKTURY  
 MINISTRY OF INFRASTRUCTURE  
 ul. Chałubińskiego 4/6, PL-00-928 Warszawa



ZAWIADOMIENIE  
 COMMUNICATION

dotyczące: UDZIELENIA HOMOLOGACJI  
 concerning: APPROVAL GRANTED

typu światła bocznego pozycyjnego oznaczonego SM1 na podstawie **Regulaminu nr 91.**  
*of a type of side-marker lamp marked SM1 pursuant to Regulation No. 91.*

Nr homologacji: **E20-91R-000905**  
*Approval No.:*

Nr rozszerzenia: -  
*Extension No.:*

- |   |   |   |
|---|---|---|
| 1 | Nazwa handlowa lub marka światła bocznego pozycyjnego:<br><i>Trade name or mark of the side-marking lamp:</i>                                       | <b>WAŚ</b>  |
| 2 | Oznakowanie typu światła bocznego pozycyjnego przez wytwórcę:<br><i>Manufacturer's name for the type of side-marker lamp:</i>                       | <b>W60</b>  |
| 3 | Nazwa i adres wytwórcy:<br><i>Manufacturer's name and address:</i>  | <b>Przedsiębiorstwo Tworzyw Sztucznych<br/>WAŚ Józef i Leszek Waś Sp.J.<br/>Godzikowice ul. Stalowa 7, 9<br/>55-200 Oława, Polska</b> |
| 4 | Nazwa i adres przedstawiciela wytwórcy (o ile występuje):<br><i>If applicable, name and address of manufacturer's representative:</i>               | <b>nie dotyczy<br/>N/A</b>  |
| 5 | Data przedstawienia do homologacji:<br><i>Submitted for approval on:</i>  | <b>24.08.2009</b>   |
| 6 | Placówka techniczna odpowiedzialna za przeprowadzanie badań homologacyjnych:<br><i>Technical service responsible for conducting approval tests:</i> | <b>INSTYTUT TRANSPORTU<br/>SAMOCHODOWEGO<br/>ul. Jagiellońska 80<br/>03-301 Warszawa</b>  |
| 7 | Data sprawozdania z badań:<br><i>Date of test report:</i>   | <b>04.09.2009</b>   |
| 8 | Numer sprawozdania z badań:<br><i>Number of test report:</i>  | <b>0699/ZOE/09/3</b>  |
| 9 | Skrótowny opis:<br><i>Concise description:</i>  |   |
|   | Barwa źródła światła:<br><i>Colour of light emitted:</i>  | <b>żółta samochodowa<br/>amber</b>  |
|   | Liczba i kategoria żarówek:<br><i>Number and category(ies) of filament lamp(s):</i>   | <b>2 × LED</b>  |
|   | Moduł źródła światła:<br><i>Light source module:</i>  | <b>nie<br/>no</b>   |
|   | Kod identyfikacyjny modułu źródła światła:<br><i>Light source module specific identification code:</i>  | <b>nie dotyczy<br/>N/A</b>  |
|   | Geometryczne warunki instalowania i ich warianty (jeżeli występują):  | <b>wg rysunku</b>   |

*Geometrical conditions of installation and relating variations, if any:*

*according to the drawing*

10 Położenie znaku homologacji:  
*Position of approval mark:*

*na kloszu  
on the lens*

11 Powód (powody) rozszerzenia:  
*Reason(s) for the extension (if applicable):*

*nie dotyczy  
N/A*

12 Homologacji:  
*Approval:*

*udzielono  
granted*

13 Miejscowość:  
*Place:*

**PL 00-928 Warszawa**

14 Data:  
*Date:*

**2009 -10- 0 2**

15 Podpis:  
*Signature:*

Z upoważnienia  
MINISTRA INFRASTRUKTURY  
Jerzy Król  
Naczelnik Wydziału  
Warunków Technicznych, Pojazdów i Zakładów Specjalnych  
w Departamencie Transportu Drogowego



16 Do niniejszego zawiadomienia załącza się wykaz dokumentów przedłożonych organowi administracji, który udzielił homologacji, które mogą być uzyskane na prośbę:  
*The list of documents deposited with the Administrative Service, which has granted approval, is annexed to this communication and may be obtained on request .*

1. Opis techniczny z rysunkiem  
*Technical description with drawing*
2. Sprawozdanie z badań homologacyjnych nr:  
*Test report No:*

**0699/ZOE/09/3**



AB 202

**ZAŁĄCZNIK NR 1**

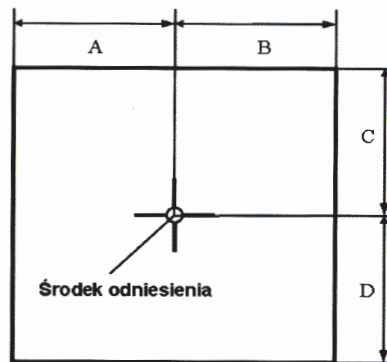
**DO SPRAWOZDANIA Z BADAŃ NR 0699/ZOE/09/3**

Oznaczenie krawędzi powierzchni świetlnej lampy pozycyjnej bocznej typu W60 przystosowanej do zasilania napięciami 12 V lub 24 V

**Producent:** Przetwórstwo Tworzyw Sztucznych  
Józef i Leszek WAŚ Sp. J.  
Godzikowice, ul. Stalowa 7, 9  
55-200 Olawa

EZO 91R 000905

Liczba stron: 1



Światło	A w lewo [mm]	B w prawo [mm]	C w górę [mm]	D w dół [mm]
pozycyjne boczne	3	3	5	5

Koniec załącznika

**sporządził:**

*Kalisz M.*

dr inż. Małgorzata Kalisz,  
specjalista

**zatwierdził:**

Z-CA NIERÓWNIKA  
Zakładu Oświetlenia i Wyposażenia  
Elektrycznego Pojazdów

*Piotr Kaźmierczak*  
dr inż. Piotr Kaźmierczak

OPIS TECHNICZNY  
TECHNICAL DESCRIPTION

PRODUCENT: Przetwórstwo Tworzyw Sztucznych „WAŚ” Józef i Leszek Waś  
PRODUCER: Sp. J. Godzikowice ul. Stalowa 7, 9, 55-200 Oława

WYRÓB: LAMPA POZYCYJNA BOCZNA  
ARTICLE: SIDE MARKER LAMP

E20 91R 000905

OZNACZENIE TYPU: W 60  
TYPE MARKING: W 60

ŚWIATŁA:

- boczne pozycyjne - SM1

LAMPS:

- side marker - SM1

MATERIAŁY:

KORPUS : - ABS biały lub czarny

KLOSZ: - PMMA barwy żółtej samochodowej

UKŁAD ELEKTRONICZNY Z ELEKTROLUMINESCENCYJNYM  
ŹRÓDŁEM ŚWIATŁA

USZCZELNIENIE – masa plastyczna

PRZEWODY DOPROWADZAJĄCE PRĄD

MATERIALS:

BODY : - ABS white or black

LENS: - PMMA colour amber

ELECTRONIC DEVICE WITH ELECTROLUMINESCENT LIGHT SOURCE

PLASTIC GASKET

LEADS

ŹRÓDŁA ŚWIATŁA:

ELEKTROLUMINESCENCYJNE 12V 0,5W i 24V 1W (2xLED połączone szeregowo)

LIGHT SOURCES:

ELECTROLUMINESCENT 12V 0,5W i 24V 1W (2xLED connected in series)

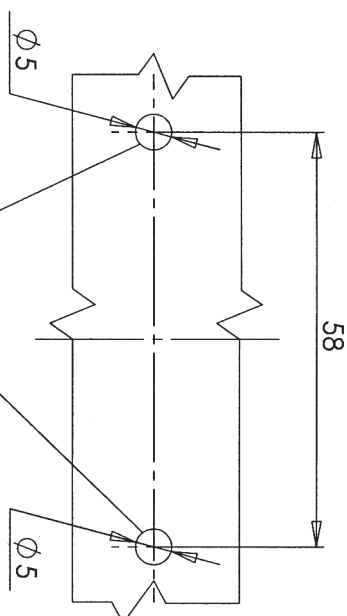
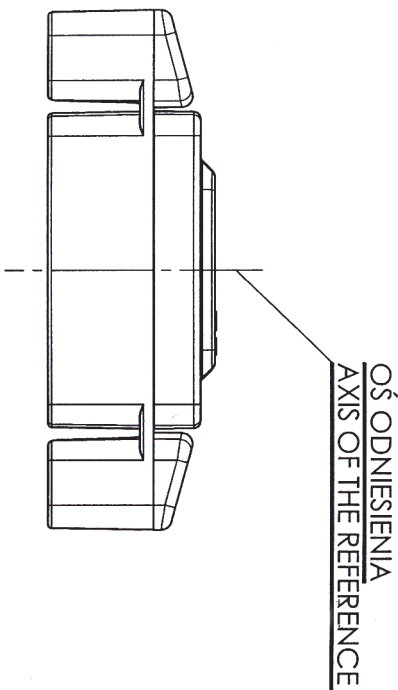
NINIEJSZY OPIS JEST CZĘŚCIĄ WNIOSKU O UDZIELENIE  
HOMOLOGACJI

THIS DESCRIPTION IS A PART OF THE TYPE APPROVAL  
APPLICATION

PRZETWÓRSTWO TWORZYW SZTUCZNYCH  
JÓZEF I LESZEK WAŚ  
SPÓŁKA JAWNA  
Godzikowice, ul. Stalowa 7, 9  
55-200 O.Ł. A W A  
tel. (071) 313 95 18, tel./fax (071) 313 35 52  
Regon 931951967, NIP 912-16-54-900

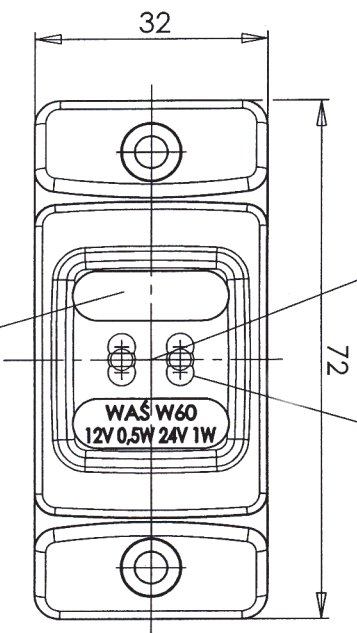
LAMPA BOCZNA POZYCYJNA TYPU W60  
SIDE MARKER LAMP TYPE W60

**E20 91R 000905**

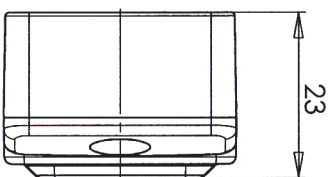


ŚRODEK ODNIESIENIA  
CENTER OF THE REFERENCE

ŚWIATŁO BOCZNE POZYCYJNE  
SIDE MARKER LAMP



MIEJSCE NA NUMER HOMOLOGACJI  
PLACE FOR THE APPROVAL NUMBER



OŚ ODNIESIENIA  
AXIS OF THE REFERENCE

ŹRÓDŁA ŚWIATŁA: ELEKTROLUMINESCENCYJNE 12V; 24V  
LIGHT SOURCE: ELECTROLUMINESCENT 12V; 24V

GODZIKOWICE 30.08.2009

NINIEJSZY RYSUNEK JEST CZĘŚCIĄ WNIOSKU O HOMOLOGACJĘ  
THIS DRAWING IS A PART OF THE APPLICATION FOR THE APPROVAL