

MINISTERSTWO INFRASTRUKTURY
 MINISTRY OF INFRASTRUCTURE
 ul. Chałubińskiego 4/6, PL-00-928 Warszawa



ZAWIADOMIENIE
 COMMUNICATION

dotyczące: ROZSZERZENIA HOMOLOGACJI
 concerning: APPROVAL EXTENDED

typu urządzenia na podstawie **Regulaminu nr 7.**
*of a type of device pursuant to **Regulation No. 7.***

Nr homologacji: **E20-7R-020868**

Approval No.:

Nr rozszerzenia: **3**

Extension No.:

1 Nazwa handlowa lub marka urządzenia:
Trade name or mark of the device:

WAŚ

2 Oznakowanie typu urządzenia przez wytwórcę:
Manufacturer's name for the type of device:

W62

3 Nazwa i adres wytwórcy:
Manufacturer's name and address:

**Przetwórstwo Tworzyw Sztucznych
 WAŚ Józef i Leszek Waś Sp. J.
 Godzikowice, ul. Stalowa 7, 9
 55-200 Olawa, Polska**

4 Nazwa i adres przedstawiciela wytwórcy (o ile występuje):
If applicable, name and address of manufacturer's representative: N/A

nie dotyczy

5 Data przedstawienia do homologacji:
Submitted for approval on:

03.09.2009

6. Placówka techniczna odpowiedzialna
 za przeprowadzanie badań homologacyjnych:
Technical service responsible for conducting approval tests:

**INSTYTUT TRANSPORTU SAMOCHODOWEGO
 ul. Jagiellońska 80
 03-301 Warszawa**

7 Data sprawozdania z badań:
Date of test report issued by that service:

26.10.2009

8 Numer sprawozdania z badań:
Number of test report issued by that service:

0757/ZOE/09/3

9 Skrótowy opis:

Concise description:

Kategoria:

A

By category of lamps:

Do zamocowania na zewnątrz, wewnątrz lub w obu miejscach:

nie dotyczy

For mounting either outside or inside or both:

N/A

Barwa źródła światła:

biała

Colour of light emitted:

white

Liczba, kategoria i rodzaj żarówek:

4 × LED

Number, category and kind of light source(s):

Napięcie i moc źródła światła:

12V 0,4W lub 24V 0,8W

Voltage and wattage:

Kod identyfikacyjny modułu źródła światła:

nie dotyczy

Light source module specific identification code:

N/A

Przy ograniczeniu wysokości mocowania do 750 mm powyżej
 powierzchni podłoża:

nie

*Only for limited mounting height of equal to or less than 750 mm
 above the ground:*

no

Geometryczne warunki instalowania i ich warianty

(jeżeli występują):

wg rysunku

*Geometrical conditions of installation and relating variations,
 if any:*

according to the drawing

- Zastosowanie elektronicznego układu sterującego źródła światła / sterowania zmiennością światłości:
- (a) jako część lampy: **nie**
- (b) jako osobne urządzenie: **nie**
- Application of an electronic light source control gear/variable intensity control:*
- (a) *being part of the lamp:* **no**
- (b) *being not part of the lamp:* **no**
- Napięcie zasilania dodatkowego elektronicznego układu sterującego źródła światła / sterowania zmiennością światłości:
- Input voltage(s) supplied by an electronic light source control gear / variable intensity control:* **nie dotyczy**
- Producent i kod identyfikacyjny elektronicznego układu sterującego źródła światła / sterowania zmiennością światłości (w przypadku kiedy jest on częścią lampy ale nie występuje w jej obudowie):* **nie dotyczy**
- Electronic light source control gear/variable intensity control manufacturer and identification number (when the light source control gear is part of the lamp but is not included into the lamp body):* **N/A**
- Zmienna światłość:
- Variable luminous intensity:* **nie**
- 10 Położenie znaku homologacji: **na kloszu**
- Position of approval mark:* **on the lens**
- 11 Powód (powody) rozszerzenia: **zastosowanie korpusu o innym kształcie**
- Reason(s) for the extension (if applicable):* **use of a different shape body**
- 12 Homologacji: **PL 00-928 Warszawa**
- Approval:*
- 13 Miejsowość: **rozszerzono**
- Place:* **extended**
- 14 Data: **2009-11-10**
- Date:* **Z upoważnienia**
- 15 Podpis: **MINISTRA INFRASTRUKTURY**
- Signature:* **Jerzy Król**
- 16 Do niniejszego zawiadomienia załącza się wykaz dokumentów przedłożonych organowi administracji, który udzielił homologacji, które mogą być uzyskane na prośbę. **Wzrostła**
- The list of documents deposited with the Administrative Service, which has granted approval, is annexed to this communication and may be obtained on request.* **Departament Infrastruktury Drogowej**
- Opis techniczny z rysunkiem
Technical description with drawing
 - Sprawozdanie z badań homologacyjnych nr: **0757/ZOE/09/3**
Test report No:

MINISTERSTWO INFRASTRUKTURY
MINISTRY OF INFRASTRUCTURE
ul. Chałubińskiego 4/6, PL-00-928 Warszawa



ZAWIADOMIENIE
COMMUNICATION

dotyczące: ROZSZERZENIA HOMOLOGACJI
concerning: APPROVAL EXTENDED

typu urządzenia na podstawie **Regulaminu nr 7.**
of a type of device pursuant to Regulation No. 7.

Nr homologacji: **E20-7R-020869**

Approval No.:

Nr rozszerzenia: **3**

Extension No.:

- | | | |
|----|--|---|
| 1 | Nazwa handlowa lub marka urządzenia:
<i>Trade name or mark of the device:</i> | WAŚ |
| 2 | Oznakowanie typu urządzenia przez wytwórcę:
<i>Manufacturer's name for the type of device:</i> | W62 |
| 3 | Nazwa i adres wytwórcy:
<i>Manufacturer's name and address:</i> | Przetwórstwo Tworzyw Sztucznych
WAŚ Józef i Leszek Waś Sp. J.
Godzikowice, ul. Stalowa 7, 9
55-200 Oława, Polska |
| 4 | Nazwa i adres przedstawiciela wytwórcy (o ile występuje):
<i>If applicable, name and address of manufacturer's representative: N/A</i> | nie dotyczy |
| 5 | Data przedstawienia do homologacji:
<i>Submitted for approval on:</i> | 03.09.2009 |
| 6. | Placówka techniczna odpowiedzialna
za przeprowadzanie badań homologacyjnych:
<i>Technical service responsible for conducting approval tests:</i> | INSTYTUT TRANSPORTU SAMOCHODOWEGO
ul. Jagiellońska 80
03-301 Warszawa |
| 7 | Data sprawozdania z badań:
<i>Date of test report issued by that service:</i> | 26.10.2009 |
| 8 | Numer sprawozdania z badań:
<i>Number of test report issued by that service:</i> | 0757/ZOE/09/3 |
| 9 | Skrótowy opis:
<i>Concise description.</i> | R |
| | Kategoria:
<i>By category of lamps:</i> | nie dotyczy |
| | Do zamocowania na zewnątrz, wewnątrz lub w obu miejscach:
<i>For mounting either outside or inside or both:</i> | N/A |
| | Barwa źródła światła:
<i>Colour of light emitted:</i> | czerwona
red |
| | Liczba, kategoria i rodzaj żarówek:
<i>Number, category and kind of light source(s):</i> | 4 × LED |
| | Napięcie i moc źródła światła:
<i>Voltage and wattage:</i> | 12V 0,4W lub 24V 0,8W |
| | Kod identyfikacyjny modułu źródła światła:
<i>Light source module specific identification code:</i> | nie dotyczy
N/A |
| | Przy ograniczeniu wysokości mocowania do 750 mm powyżej
powierzchni podłoża:
<i>Only for limited mounting height of equal to or less than 750 mm
above the ground:</i> | nie |
| | Geometryczne warunki instalowania i ich warianty
(jeżeli występują):
<i>Geometrical conditions of installation and relating variations,
if any:</i> | wg rysunku
according to the drawing |

- Zastosowanie elektronicznego układu sterującego źródła światła / sterowania zmiennością światłości:
- (a) jako część lampy: **nie**
- (b) jako osobne urządzenie: **nie**
- Application of an electronic light source control gear/variable intensity control:*
- (a) being part of the lamp: **no**
- (b) being not part of the lamp: **no**
- Napięcie zasilania dodatkowego elektronicznego układu sterującego źródła światła / sterowania zmiennością światłości: **nie dotyczy**
- Input voltage(s) supplied by an electronic light source control gear / variable intensity control:* **N/A**
- Producent i kod identyfikacyjny elektronicznego układu sterującego źródła światła / sterowania zmiennością światłości (w przypadku kiedy jest on częścią lampy ale nie występuje w jej obudowie): **nie dotyczy**
- Electronic light source control gear/variable intensity control manufacturer and identification number (when the light source control gear is part of the lamp but is not included into the lamp body):* **N/A**
- Zmienna światłość: **nie**
- Variable luminous intensity:* **no**
- 10 Położenie znaku homologacji: **na kloszu**
- Position of approval mark:* **on the lens**
- 11 Powód (powody) rozszerzenia: **zastosowanie korpusu o innym kształcie**
- Reason(s) for the extension (if applicable):* **use of a different shape body**
- 12 Homologacji: **rozszerzono**
- Approval:* **extended**
- 13 Miejscowość: **Warszawa**
- Place:*
- 14 Data: **2009-11-10**
- Date:*
- 15 Podpis: **Jerzy Król**
- Signature:*
- 16 Do niniejszego zawiadomienia załącza się wykaz dokumentów przedłożonych organowi administracji, który udzielił homologacji, które mogą być uzyskane na prośbę: **0757/ZOE/09/3**
- The list of documents deposited with the Administrative Service, which has granted approval, is annexed to this communication and may be obtained on request.*
- Opis techniczny z rysunkiem
Technical description with drawing
 - Sprawozdanie z badań homologacyjnych nr:
Test report No:

PL 00-928 Warszawa

2009-11-10

Z upoważnienia
MINISTRA INFRASTRUKTURY

Jerzy Król



PRODUCENT: Przetwórstwo Tworzyw Sztucznych „WAŚ” Józef i Leszek Waś
PRODUCER: Sp. J. Godzikowice ul. Stalowa 7, 9 55-200 Oława

WYRÓB: LAMPA ZESPOLONA OBRYSOVA PRZEDNIO TYLNA
ARTICLE: FRONT-REAR AND END-OUTLINE

OZNACZENIE TYPU: W 62
TYPE MARKING: W 62

E20 7R 020868
EXT.3
E20 7R 020869
EXT.3

ŚWIATŁA:

- obrysowe przednie - A
- obrysowe tylne - R

LAMPS:

- front end-outline - A
- rear end-outline - R

MATERIAŁY:

KORPUS : - PVC czarny

KLOSZ: - PMMA lub PC bezbarwny dla światła obrysowego
przedniego i tylnego

UKŁAD ELEKTRONICZNY Z ELEKTROLUMINESCENCYJNYM
ŹRÓDŁEM ŚWIATŁA

USZCZELNIENIE – masa plastyczna

PRZEWODY DOPROWADZAJĄCE PRĄD

MATERIALS:

BODY : - PVC black

LENS: - PMMA or PC colourless for front end-outline and rear end-outline

ELECTRONIC DEVICE WITH ELECTROLUMINESCENT LIGHT SOURCE

PLASTIC GASKET

LEADS

ŹRÓDŁA ŚWIATŁA:

2xLED 12V 0,4W i 24V 0,8W (połączone szeregowo)

LIGHT SOURCES:

2xLED 12V 0,4W and 24V 0,8W (connected in series)

NINIEJSZY OPIS JEST CZĘŚCIĄ WNIOSKU O ROZSZERZENIE
HOMOLOGACJI

THIS DESCRIPTION IS A PART OF THE APPLICATION FOR
EXTENSION OF APPROVAL

LAMPA ZESPOLONA PRZEDNIO-TYLNA OBRYSOVA TYPU W62
 FRONT-REAR END-OUTLINE LAMP ASSEMBLY TYPE W62

PRZETWÓRSTWO TWORZYW SZTUCZNYCH
 JOZEF I LESZEK WAS
 SPÓŁKA JAWNA
 Godzikowice, ul. Stalowa 7, 9
 55-200 O.Ł. A. W. A.
 tel. (071)313 95 18, tel./fax (071)313 35 52
 Regon 931951967, NIP 912-16-54-900

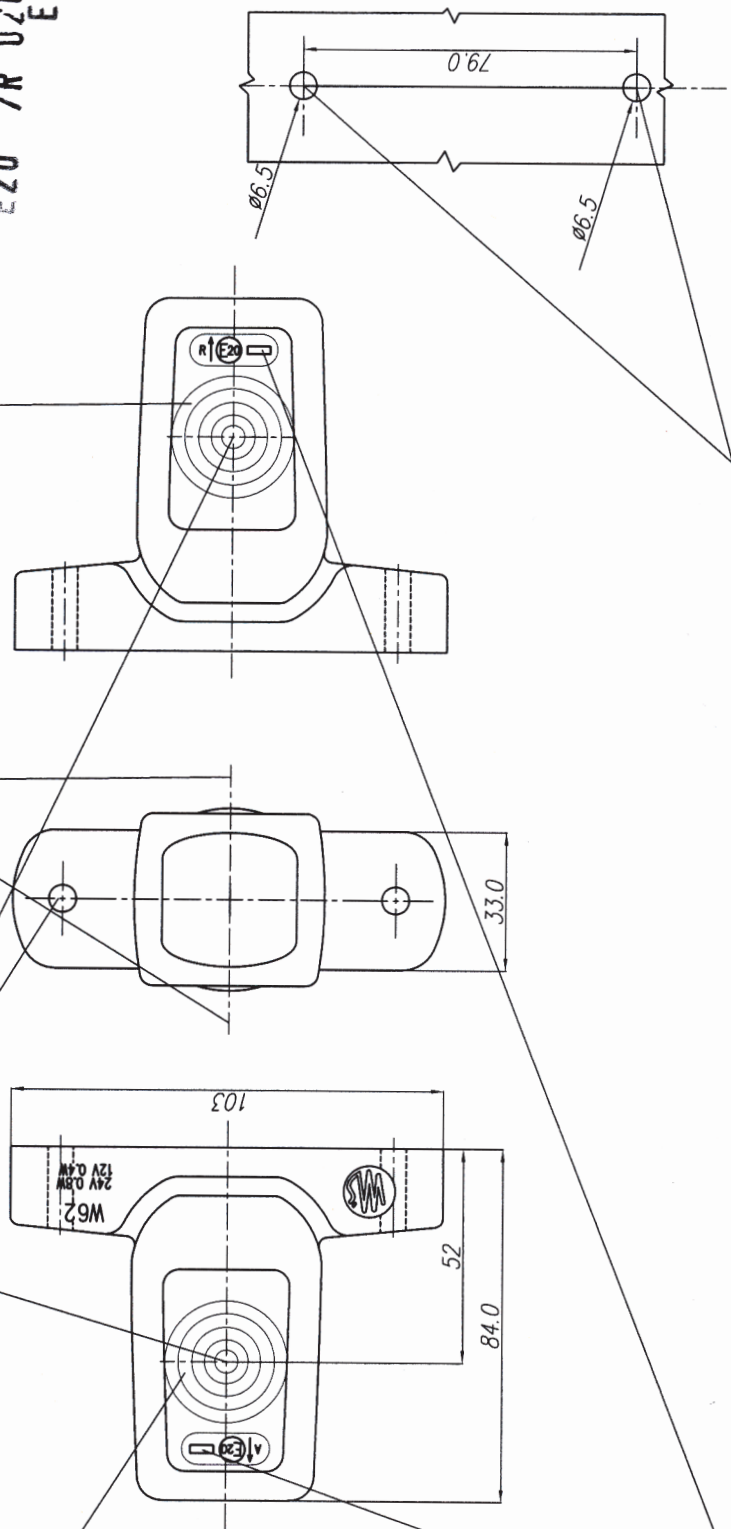
ŚWIATŁO TYLNE OBRYSOWE
 REAR END-OUTLINE MARKER LAMP

OSIE ODNIESIENIA
 AXES OF THE REFERENCE

ŚRODKI ODNIESIENIA
 CENTRES OF THE REFERENCE

ŚWIATŁO PRZEDNIE OBRYSOWE
 FRONT END-OUTLINE MARKER LAMP

E20 7R 020868
 EXT.:3
 E20 7R 020869
 EXT.:3



OTWORY W NADWOZIU DO MOCOWANIA
 OPENINGS IN THE CARRIAGE TO FIX

MIEJSCA NA NUMERY HOMOLOGACJI
 PLACES FOR THE APPROVAL NUMBERS

ŹRÓDŁO ŚWIATŁA: ELEKTROLUMINESCENCYJNE 12V LUB 24V
 LIGHT SOURCE: ELECTROLUMINESCENT 12V OR 24V

NINIEJSZY RYSUNEK JEST CZĘŚCIĄ WNIOSKU O ROZSZERZENIE HOMOLOGACJI
 THIS DRAWING IS A PART OF THE APPLICATION FOR THE EXTENSION OF APPROVAL

GODZIKOWICE, 03.09.2009