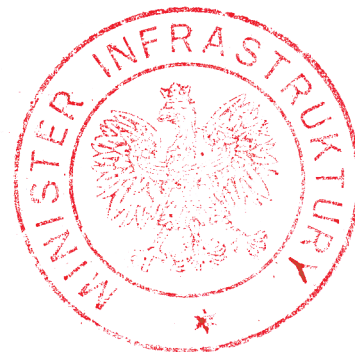


MINISTERSTWO INFRASTRUKTURY
 MINISTRY OF INFRASTRUCTURE
 ul. Chałubińskiego 4/6, PL-00-928 Warszawa



ZAWIADOMIENIE
 COMMUNICATION

dotyczące: UDZIELENIA HOMOLOGACJI
 concerning: APPROVAL GRANTED



typu urządzenia na podstawie **Regulaminu EKG nr 7.**
of a type of device pursuant to ECE Regulation No. 7.

Nr homologacji: **E20-7R-021028**

Approval No.:

Nr rozszerzenia: -

Extension No.:

1 Nazwa handlowa lub marka urządzenia:

Trade name or mark of the device:

WAŚ

2 Oznakowanie typu urządzenia przez wytwórcę:

Manufacturer's name for the type of device:

W63

3 Nazwa i adres wytwórcy:

Manufacturer's name and address:

Przetwórstwo Tworzyw Sztucznych

WAŚ Józef i Leszek Waś Sp. J.

Godzikowice, ul. Stalowa 7, 9

55-200 Olawa, Polska

nie dotyczy

4 Nazwa i adres przedstawiciela wytwórcy (o ile występuje):

If applicable, name and address of manufacturer's representative: N/A

5 Data przedstawienia do homologacji:

Submitted for approval on:

16.12.2009

6. Placówka techniczna odpowiedzialna

INSTYTUT TRANSPORTU

SAMOCHOĐOWEGO

ul. Jagiellońska 80

03-301 Warszawa

09.02.2010

za przeprowadzanie badań homologacyjnych:

Technical service responsible for conducting approval tests:

7 Data sprawozdania z badań:

Date of test report issued by that service:

8 Numer sprawozdania z badań:

Number of test report issued by that service:

1106/ZOE/09/3

9 Skrótowy opis:

Concise description:

Kategoria:

R

By category of lamps:

Do zamocowania na zewnątrz, wewnątrz lub w obu miejscach:

nie dotyczy

For mounting either outside or inside or both:

N/A

Barwa źródła światła:

czerwona

Colour of light emitted:

red

Liczba, kategoria i rodzaj źródła światła:

1 x LED

Number, category and kind of light source(s):

Napięcie i moc:

12V 0,5W lub 24V 1W

Voltage and wattage:

Kod identyfikacyjny modułu źródła światła:

nie dotyczy

Light source module specific identification code:

N/A

Przy ograniczeniu wysokości mocowania do 750 mm powyżej

powierzchni podłoża:

nie

Only for limited mounting height of equal to or less than 750 mm

above the ground:

no

Geometryczne warunki instalowania i ich warianty

(jeżeli występują):

wg rysunku

- Geometrical conditions of installation and relating variations, if any:*
Zastosowanie elektronicznego układu sterującego źródła światła / sterowania zmiennością światłości:
(a) jako część lampy: **nie**
(b) jako osobne urządzenie: **nie**
Application of an electronic light source control gear/variable intensity control:
(a) being part of the lamp: **no**
(b) being not part of the lamp: **no**
- Napięcie zasilania dodatkowego elektronicznego układu sterującego źródła światła / sterowania zmiennością światłości:
Input voltage(s) supplied by an electronic light source control gear / variable intensity control: **nie dotyczy**
N/A
- Producent i kod identyfikacyjny elektronicznego układu sterującego źródła światła / sterowania zmiennością światłości (w przypadku kiedy jest on częścią lampy ale nie występuje w jej obudowie):
Electronic light source control gear/variable intensity control manufacturer and identification number (when the light source control gear is part of the lamp but is not included into the lamp body): **nie dotyczy**
N/A
- Zmienna światłość:
Variable luminous intensity: **nie**
no
- 10 Położenie znaku homologacji:
Position of approval mark: **na kloszu**
on the lens
- 11 Powód (powody) rozszerzenia:
Reason(s) for the extension (if applicable): **nie dotyczy**
N/A
- 12 Homologacji:
Approval: **udzielono**
granted
- 13 Miejscowość:
Place: **PL 00-928 Warszawa**
- 14 Data:
Date: **2010-03-29**
- 15 Podpis:
Signature: **Zdrowaznienia**
MINISTRA INFRASTRUKTURY
Wierzy Król
Naczelnik Wydziału
Warunków Technicznych Pojazdów i Przewozów Specjalnych
w Departamencie Transportu i Przewozów Specjalnych
- 16 Do niniejszego zawiadomienia załącza się wykaz dokumentów przedłożonych organowi administracji, który udzielił homologacji, które mogą być uzyskane na prośbę:
The list of documents deposited with the Administrative Service, which has granted approval, is annexed to this communication and may be obtained on request.
1. Opis techniczny z rysunkiem
Technical description with drawing
 2. Sprawozdanie z badań homologacyjnych nr:
Test report No: **1106/ZOE/09/3**

MINISTERSTWO INFRASTRUKTURY
MINISTRY OF INFRASTRUCTURE
ul. Chałubińskiego 4/6, PL-00-928 Warszawa



ZAWIADOMIENIE
COMMUNICATION

dotyczące: ROZSZERZENIA HOMOLOGACJI
concerning: APPROVAL EXTENDED



typu urządzenia odblaskowego na podstawie **Regulaminu EKG nr 3.**
of a type of retroreflecting device pursuant to ECE Regulation No. 3.

Nr homologacji: **E20-3R-021026**
Approval No.:

Nr rozszerzenia: **2**
Extension No.:

1 Nazwa handlowa lub marka urządzenia:
Trade name or mark of the device:

WAŚ

2 Oznakowanie typu urządzenia przez wytwórcę:
Manufacturer's name for the type of device:

W63

3 Nazwa i adres wytwórcy:
Manufacturer's name and address:

**Przetwórstwo Tworzyw Sztucznych
WAŚ Józef i Leszek Waś Spółka Jawna
Godzikowice, ul. Stalowa 7, 9
55-200 Olawa, Polska**

4 Nazwa i adres przedstawiciela wytwórcy (o ile występuje):
If applicable, name and address of manufacturer's representative:

**nie dotyczy
N/A**

5 Data przedstawienia do homologacji:
Submitted for approval on:

16.12.2009

6 Placówka techniczna odpowiedzialna
za przeprowadzanie badań homologacyjnych:
*Technical service responsible for conducting
approval tests:*

**INSTYTUT TRANSPORTU
SAMOCHODOWEGO
ul. Jagiellońska 80
03-301 Warszawa**

7 Data sprawozdania z badań:
Date of test report:

09.02.2010

8 Numer sprawozdania z badań:
Number of test report:

1106/ZOE/09/3

9 Skrótowy opis:
Concise description:

**(klasa IA)
(class IA)**

Samodzielnie / jako część zestawu urządzeń:
In isolation / part of assembly of devices:

**część zestawu urządzeń
part of assembly of devices**

Barwa światła:
Color of light emitted:

**czerwona
red**

Montowane jako część lampy, która jest
zintegrowana z nadwoziem pojazdu:

nie

*Installation as an integral part of a lamp
which is integrated into body of a vehicle:*

no

*Geometra instalowania i jej modyfikacje, jezeli wystepuja:
Geometrical conditions of installation and relating variations if any:*

**wg rys. homolog.
according to the drawing**

10 *Polozenie znaku homologacji:
Position of approval mark:*

**na powierzchni odbijajacej swiatlo
on the retroreflective surface**

11 *Powod (powody) rozszerzenia:
Reason(s) for the extension (if applicable):*

**zastosowanie w innym typie lampy
application in another type of lamp**

12 *Homologacje:
Approval:*

**rozszerzono
extended**

13 *Miejscowosc:
Place:*

PL 00-928 Warszawa^{ns}

14 *Data:
Date:*

2010 -03- 29

15 *Podpis:
Signature:*

**Z upoważnienia
MINISTRA INFRASTRUKTURY**
Jerzy Król
Naczelnik Wydziału
Warunków Technicznych, Rozzdów i Przewozów Specjalnych
w Departamencie Transportu Drogowego

16 *Nastepujace dokumenty noszace numer homologacji przedstawiony powyzej, moga byc uzyskane na prosbe:
The following documents, bearing the approval number shown above, are available on request:*

1. *Opis techniczny z rysunkiem
Technical description with drawing*
2. *Sprawozdanie z badan homologacyjnych nr:
Test report No:*

1106/ZOE/09/3

OPIS TECHNICZNY
TECHNICAL DESCRIPTION

PRODUCENT: Przetwórstwo Tworzyw Sztucznych „WAŚ” Józef i Leszek Waś
PRODUCER: Sp. J. Godzikowice ul. Stalowa 7, 9, 55-200 Oława

WYRÓB: LAMPA ZESPOŁONA OBRYSOWA TYLNA

ARTICLE: REAR END-OUTLINE LAMP ASSEMBLY **E20 7R 021028**

E20 3R 021026 EXT 2

OZNACZENIE TYPU: W 63

TYPE MARKING: W 63

ŚWIATŁA:

- urządzenie odblaskowe - IA
- obrysowe tylne - R

LAMPS:

- retroreflecting device - IA
- rear end-outline - R

MATERIAŁY:

KORPUS : - ABS czarny

KLOSZ: - PMMA czerwony

UKŁAD ELEKTRONICZNY Z ELEKTROLUMINESCENCYJNYM
ŹRÓDŁEM ŚWIATŁA

USZCZELNIENIE – masa plastyczna

PRZEWODY DOPROWADZAJĄCE PRĄD

Lampa jest produkowana w dwóch wersjach mocowania, określonych na rysunku homologacyjnym

MATERIALS:

BODY : - ABS black

LENS: - PMMA red

ELECTRONIC DEVICE WITH ELECTROLUMINESCENT LIGHT SOURCE
PLASTIC GASKET

LEADS

Lamp is produced in two mounting version show on the type approval drawings

ŹRÓDŁA ŚWIATŁA: 1xLED 12V 0,5W i 24V 1W

LIGHT SOURCES: 1x LED 12V 0,5W i 24V 1W

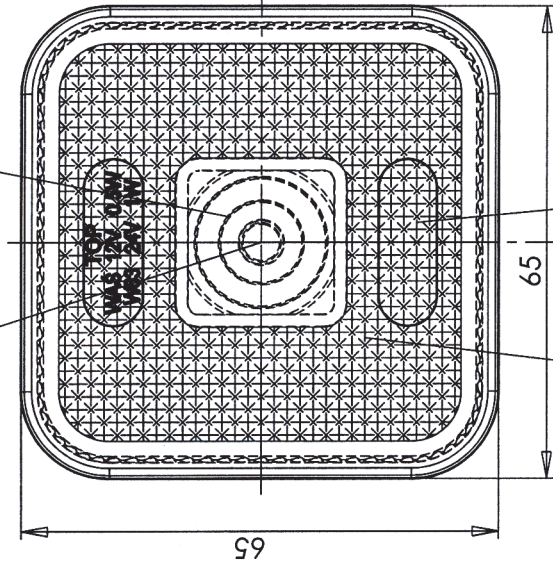
NINIEJSZY OPIS JEST CZĘŚCIĄ WNIOSKU O UDZIELENIE
HOMOLOGACJI

THIS DESCRIPTION IS A PART OF THE TYPE APPROVAL APPLICATION

LAMPA ZESPOLONA TYLNA OBRYSOVA TYPU W63
REAR END-OUTLINE LAMP ASSEMBLY TYPE W63

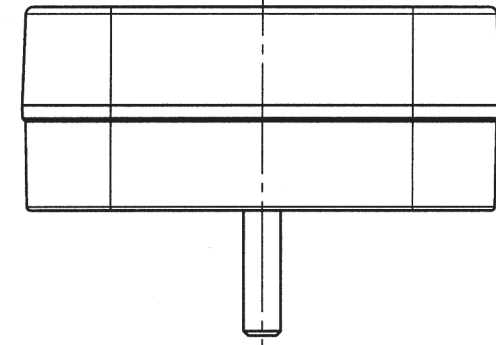
ŚRODEK ODNIESIENIA
CENTER OF THE REFERENCE

ŚWIATŁO TYLNE OBRYSOWE
REAR END-OUTLINE MARKER LAMP



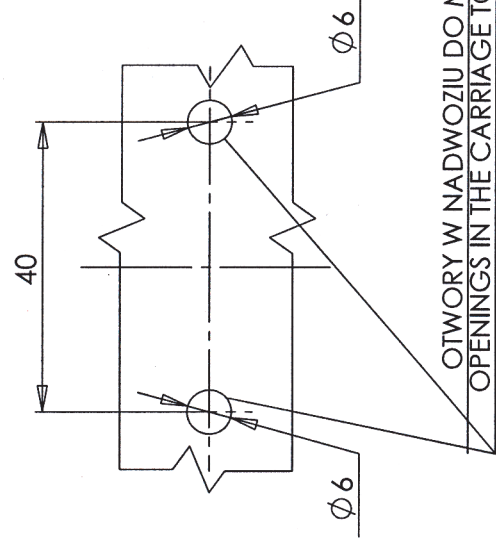
URZĄDZENIE ODBŁASKOWE
RETROREFLECTING DEVICE

MIEJSCE NA NUMER HOMOLOGACJI
PLACE FOR THE APPROVAL NUMBER

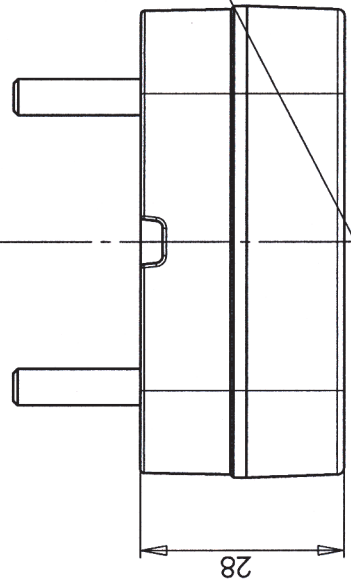


OSIE ODNIESIENIA
AXES OF THE REFERENCE

WERSJA MOCOWANIA I
MOUNTING VERSION I



OTWORY W NADWOZIU DO MOCOWANIA
OPENINGS IN THE CARRIAGE TO FIX



E20 7R 001028
E20 3R 021026 EXT 2

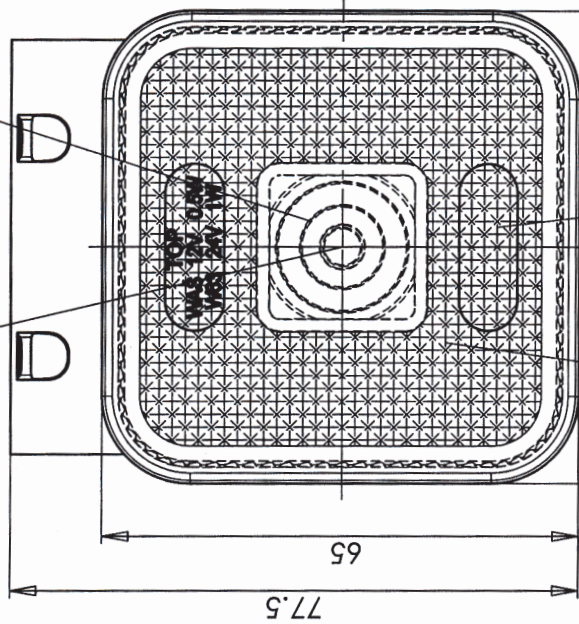
ŹRÓDŁA ŚWIATŁA: ELEKTROLUMINESCENCYJNE 12V, 24V
LIGHT SOURCE: ELECTROLUMINESCENT 12V, 24V
GODZIKOWICE 08.12.2009

NINIEJSZY RYSUNEK JEST CZĘŚCIĄ WNIOSKU O HOMOLOGACJĘ
THIS DRAWING IS A PART OF THE APPLICATION FOR APPROVAL

LAMPA ZESPOLONA TYLNA OBRYSOVA TYPU W63
REAR END-OUTLINE LAMP ASSEMBLY TYPE W63

ŚRODEK ODNIESIENIA
 CENTER OF THE REFERENCE

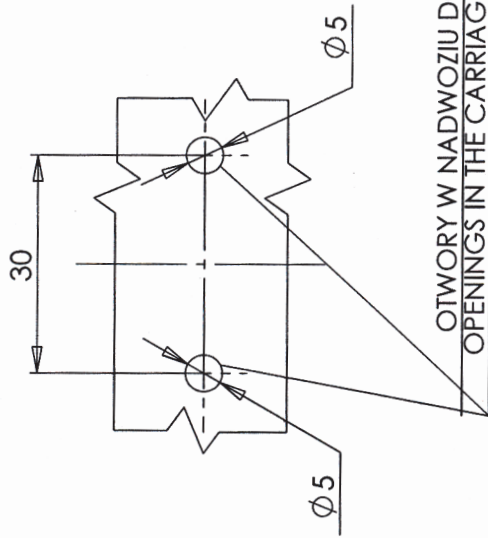
ŚWIATŁO TYLNE OBRYSOWE
 REAR END-OUTLINE MARKER LAMP



URZĄDZENIE ODBŁASKOWE
 RETROREFLECTING DEVICE

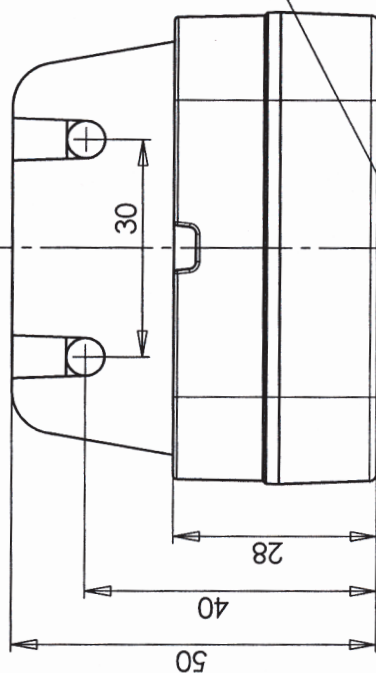
MIEJSCE NA NUMER HOMOLOGACJI
 PLACE FOR THE APPROVAL NUMBER

WERSJA MOCOWANIA II
 MOUNTING VERSION II



OTWORY W NADWOZIU DO MOCOWANIA
 OPENINGS IN THE CARRIAGE TO FIX

OSIE ODNIESIENIA
 AXES OF THE REFERENCE



E20 7R 001028
E20 3R 021026 EXT 2

NINIEJSZY RYSUNEK JEST CZĘŚCIĄ WNIOSKU O HOMOLOGACJĘ
 THIS DRAWING IS A PART OF THE APPLICATION FOR APPROVAL

ŹRÓDŁA ŚWIATŁA: ELEKTROLUMINESCENCYJNE 12V, 24V
 LIGHT SOURCE: ELECTROLUMINESCENT 12V, 24V
 GODZIKOWICE 08.12.2009