

MINISTERSTWO INFRASTRUKTURY
MINISTRY OF INFRASTRUCTURE
ul. Chałubińskiego 4/6, PL-00-928 Warszawa



ZAWIADOMIENIE
COMMUNICATION

dotyczące: UDZIELENIA HOMOLOGACJI
concerning: APPROVAL GRANTED



typu światła bocznego pozycyjnego oznaczonego SM1 na podstawie **Regulaminu EKG nr 91.**
of a type of side-marker lamp marked SM1 pursuant to ECE Regulation No. 91.

Nr homologacji: **E20-91R-001035**
Approval No.:

Nr rozszerzenia: -
Extension No.:

- | | | |
|---|---|---|
| 1 | Nazwa handlowa lub marka światła bocznego pozycyjnego:
<i>Trade name or mark of the side-marking lamp:</i> | WAŚ |
| 2 | Oznakowanie typu światła bocznego pozycyjnego przez wytwórcę:
<i>Manufacturer's name for the type of side-marker lamp:</i> | W64 |
| 3 | Nazwa i adres wytwórcy:
<i>Manufacturer's name and address:</i> | Przedsiębiorstwo Tworzyw Sztucznych
WAŚ Józef i Leszek Waś Sp.J.
Godzikowice ul. Stalowa 7, 9
55-200 Oława, Polska |
| 4 | Nazwa i adres przedstawiciela wytwórcy (o ile występuje):
<i>If applicable, name and address of manufacturer's representative:</i> | nie dotyczy
N/A |
| 5 | Data przedstawienia do homologacji:
<i>Submitted for approval on:</i> | 17.02.2010 |
| 6 | Placówka techniczna odpowiedzialna za przeprowadzanie badań homologacyjnych:
<i>Technical service responsible for conducting approval tests:</i> | INSTYTUT TRANSPORTU
SAMOCHODOWEGO
ul. Jagiellońska 80
03-301 Warszawa |
| 7 | Data sprawozdania z badań:
<i>Date of test report:</i> | 09.03.2010 |
| 8 | Numer sprawozdania z badań:
<i>Number of test report:</i> | 0154/ZBH/10/2 |
| 9 | Skrótowy opis:
<i>Concise description:</i> | |
| | Barwa źródła światła:
<i>Colour of light emitted:</i> | żółta samochodowa
amber |
| | Liczba i kategoria żarówek:
<i>Number and category(ies) of filament lamp(s):</i> | 2 × LED |
| | Moduł źródła światła:
<i>Light source module:</i> | nie
no |
| | Kod identyfikacyjny modułu źródła światła:
<i>Light source module specific identification code:</i> | nie dotyczy
N/A |
| | Geometryczne warunki instalowania i ich warianty (jeżeli występują): | wg rysunku |

- Geometrical conditions of installation and relating variations, if any:*
- 10 Położenie znaku homologacji:
Position of approval mark: **according to the drawing**
na kloszu
on the lens
- 11 Powód (powody) rozszerzenia:
Reason(s) for the extension (if applicable): **nie dotyczy**
N/A
- 12 Homologacji:
Approval: **udzielono**
granted
- 13 Miejscowość:
Place: **PL 00-928 Warszawa**
- 14 Data:
Date: **2010 -03- 29**
- 15 Podpis:
Signature: **Z upoważnienia**
MINISTRA INFRASTRUKTURY
Jarzy Król
Naczelnik Wydziału
Warunków Technicznych Pojazdów Przewozów Specjalnych
w Departamencie Transportu Drogowego
- 16 Do niniejszego zawiadomienia załącza się wykaz dokumentów przedłożonych organowi administracji, który udzielił homologacji, które mogą być uzyskane na prośbę:
The list of documents deposited with the Administrative Service, which has granted approval, is annexed to this communication and may be obtained on request.
1. Opis techniczny z rysunkiem
Technical description with drawing
 2. Sprawozdanie z badań homologacyjnych nr:
Test report No: **0154/ZBH/10/2**

MINISTERSTWO INFRASTRUKTURY
MINISTRY OF INFRASTRUCTURE
ul. Chałubińskiego 4/6, PL-00-928 Warszawa



ZAWIADOMIENIE
COMMUNICATION

dotyczące: ROZSZERZENIA HOMOLOGACJI
concerning: APPROVAL EXTENDED



typu urządzenia odblaskowego na podstawie **Regulaminu EKG nr 3.**
of a type of retroreflecting device pursuant to ECE Regulation No. 3.

Nr homologacji: **E20-3R-021034**
Approval No.:

Nr rozszerzenia: **1**
Extension No.:

- | | | |
|---|---|---|
| 1 | Nazwa handlowa lub marka urządzenia:
<i>Trade name or mark of the device:</i> | WAŚ |
| 2 | Oznakowanie typu urządzenia przez wytwórcę:
<i>Manufacturer's name for the type of device:</i> | W64 |
| 3 | Nazwa i adres wytwórcy:
<i>Manufacturer's name and address:</i> | Przetwórstwo Tworzyw Sztucznych
WAŚ Józef i Leszek Waś Spółka Jawna
Godzikowice, ul. Stalowa 7, 9
55-200 Oława, Polska |
| 4 | Nazwa i adres przedstawiciela wytwórcy (o ile występuje):
<i>If applicable, name and address of manufacturer's representative:</i> | nie dotyczy
N/A |
| 5 | Data przedstawienia do homologacji:
<i>Submitted for approval on:</i> | 17.02.2010 |
| 6 | Placówka techniczna odpowiedzialna za przeprowadzanie badań homologacyjnych:
<i>Technical service responsible for conducting approval tests:</i> | INSTYTUT TRANSPORTU
SAMOCHODOWEGO
ul. Jagiellońska 80
03-301 Warszawa |
| 7 | Data sprawozdania z badań:
<i>Date of test report:</i> | 09.03.2010 |
| 8 | Numer sprawozdania z badań:
<i>Number of test report:</i> | 0154/ZBH/10/2 |
| 9 | Skrótowy opis:
<i>Concise description:</i> | (klasa IA)
(class IA) |
| | Samodzielnie / jako część zestawu urządzeń:
<i>In isolation / part of assembly of devices:</i> | część zestawu urządzeń
part of assembly of devices |
| | Barwa światła:
<i>Color of light emitted:</i> | żółta samochodowa
amber |
| | Montowane jako część lampy, która jest zintegrowana z nadwoziem pojazdu: | nie |

*Installation as an integral part of a lamp
which is integrated into body of a vehicle:*

no

*Geometra instalowania i jej modyfikacje, jezeli występują:
Geometrical conditions of installation and relating variations if any:*

**wg rys. homolog.
according to the drawing**

10 *Położenie znaku homologacji:
Position of approval mark:*

**na powierzchni odbijającej światło
on the retroreflective surface**

11 *Powód (powody) rozszerzenia:
Reason(s) for the extension (if applicable):*

**zastosowanie w innym typie lampy
application in another type of lamp**

12 *Homologację:
Approval:*

**rozszerzono
extended**

13 *Miejscowość:
Place:*

PL 00-928 Warszawa

14 *Data:
Date:*

2010 -03- 29

15 *Podpis:
Signature:*

Z upoważnienia
MINISTRA INFRASTRUKTURY
Jerzy Król
Naczelnik Wydziału
Warunków Technicznych Pojazdów i Przewozów Specjalnych
w Departamencie Transportu Drogowego

16 *Następujące dokumenty noszące numer homologacji przedstawiony powyżej, mogą być uzyskane na prośbę:
The following documents, bearing the approval number shown above, are available on request:*

1. *Opis techniczny z rysunkiem
Technical description with drawing*
2. *Sprawozdanie z badań homologacyjnych nr:
Test report No:*

0154/ZBH/10/2



AB 503

ZAŁĄCZNIK NR 1

DO SPRAWOZDANIA Z BADAŃ NR 0154/ZBH/10/2

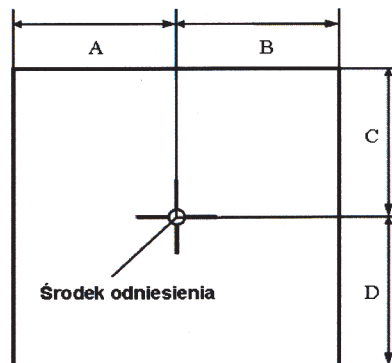
Oznaczenie krawędzi powierzchni świetlnej lamp
zespolonych pozycyjnych bocznych typu W64

Producent:

**Przetwórstwo Tworzyw Sztucznych
WAŚ Józef i Leszek Waś Sp. J.
Godzikowice ul. Stalowa 7, 9
55-200 Olawa**

Liczba stron:

1



Światło	A w lewo [mm]	B w prawo [mm]	C w górę [mm]	D w dół [mm]
pozycyjne boczne	5,5	5,5	3	3

Koniec załącznika

sporządził:

mgr inż. Sebastian Niececki,
specjalista

zatwierdził:

Kierownik Zespołu
ds. Oświetlenia Pojazdów

dr inż. Piotr Kaźmierczak

PRODUCENT: Przetwórstwo Tworzyw Sztucznych „WAŚ” Józef i Leszek Waś
PRODUCER: Sp. J. Godzikowice ul. Stalowa 7,9 55-200 Oława

WYRÓB: LAMPA POZYCYJNA BOCZNA ZESPOŁONA
ARTICLE: SIDE MARKER LAMP ASSEMBLY

OZNACZENIE TYPU: W 64
TYPE MARKING: W 64

E20 3R 021034 EXT 1
E20 91R 001035

ŚWIATŁA: - urządzenie odblaskowe - IA
- boczne pozycyjne - SM1

LAMPS: - retroreflecting device - IA
- side marker - SM1

MATERIAŁY:

KORPUS : - ABS biały

KLOSZ: - PMMA barwy żółtej samochodowej

UKŁAD ELEKTRONICZNY Z ELEKTROLUMINESCENCYJNYM
ŹRÓDŁEM ŚWIATŁA

USZCZELNIENIE – masa plastyczna

PRZEWODY DOPROWADZAJĄCE PRĄD

Lampa jest produkowana w dwóch wersjach mocowania, określonych na rysunku homologacyjnym.

MATERIALS:

BODY : - ABS white

LENS: - PMMA colour amber

ELECTRONIC DEVICE WITH ELECTROLUMINESCENT LIGHT SOURCE
PLASTIC GASKET

LEADS

Lamp is produced in two mounting versions show on the type approval drawings

ŹRÓDŁA ŚWIATŁA:

ELEKTROLUMINESCENCYJNE 12V 0,5W i 24V 1W (połączone szeregowo)

LIGHT SOURCES:

ELECTROLUMINESCENT 12V 0,5W and 24V 1W (connected in series)

NINIEJSZY OPIS JEST CZĘŚCIĄ WNIOSKU O UDZIELENIE
HOMOLOGACJI

THIS DESCRIPTION IS A PART OF THE APPLICATION FOR APPROVAL

OPIS TECHNICZNY
TECHNICAL DESCRIPTION

PRODUCENT: Przetwórstwo Tworzyw Sztucznych „WAŚ” Józef i Leszek Waś
PRODUCER: Sp. J. Godzikowice ul. Stalowa 7,9 55-200 Oława

WYRÓB: LAMPA POZYCYJNA BOCZNA ZESPOLONA
ARTICLE: SIDE MARKER LAMP ASSEMBLY

OZNACZENIE TYPU: W 64
TYPE MARKING: W 64

E20 3R 021034 EXT 1

E20 91R 001035

ŚWIATŁA: - urządzenie odblaskowe - IA
- boczne pozycyjne - SM1

LAMPS: - retroreflecting device - IA
- side marker - SM1

MATERIAŁY:

KORPUS : - ABS biały

KLOSZ: - PMMA barwy żółtej samochodowej

UKŁAD ELEKTRONICZNY Z ELEKTROLUMINESCENCYJNYM
ŹRÓDŁEM ŚWIATŁA

USZCZELNIENIE – masa plastyczna

PRZEWODY DOPROWADZAJĄCE PRĄD

Lampa jest produkowana w dwóch wersjach mocowania, określonych na rysunku homologacyjnym.

MATERIALS:

BODY : - ABS white

LENS: - PMMA colour amber

ELECTRONIC DEVICE WITH ELECTROLUMINESCENT LIGHT SOURCE

PLASTIC GASKET

LEADS

Lamp is produced in two mounting versions show on the type approval drawings

ŹRÓDŁA ŚWIATŁA:

ELEKTROLUMINESCENCYJNE 12V 0,5W i 24V 1W (połączone szeregowo)

LIGHT SOURCES:

ELECTROLUMINESCENT 12V 0,5W and 24V 1W (connected in series)

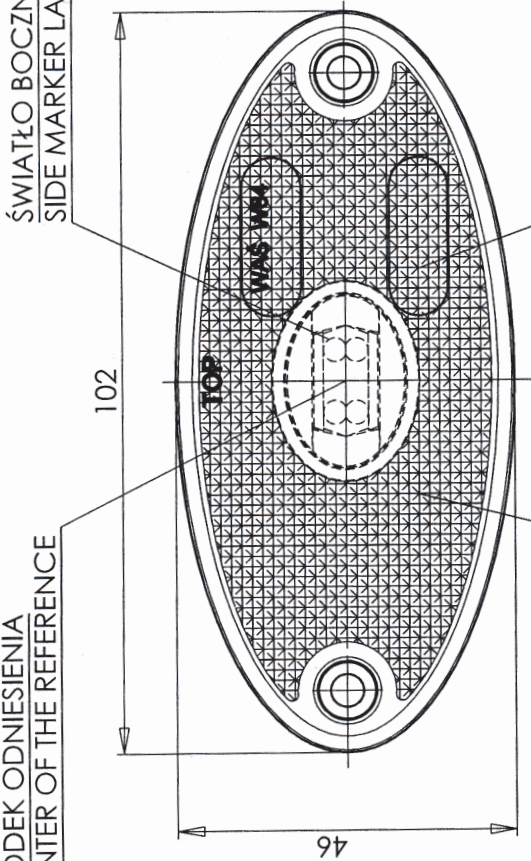
NINIEJSZY OPIS JEST CZĘŚCIĄ WNIOSKU O UDZIELENIE
HOMOLOGACJI

THIS DESCRIPTION IS A PART OF THE APPLICATION FOR APPROVAL

LAMPA ZESPOLONA BOCZNA POZYCYJNA TYPU W64
SIDE MARKER LAMP ASSEMBLY TYPE W64

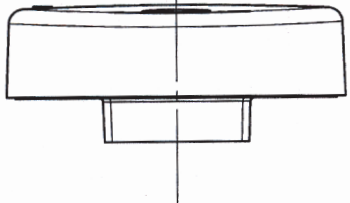
E20 3R 021034 EXT 1
E20 91R 001035

ŚRODEK ODNIESIENIA
 CENTER OF THE REFERENCE



ŚWIATŁO BOCZNE POZYCYJNE
 SIDE MARKER LAMP

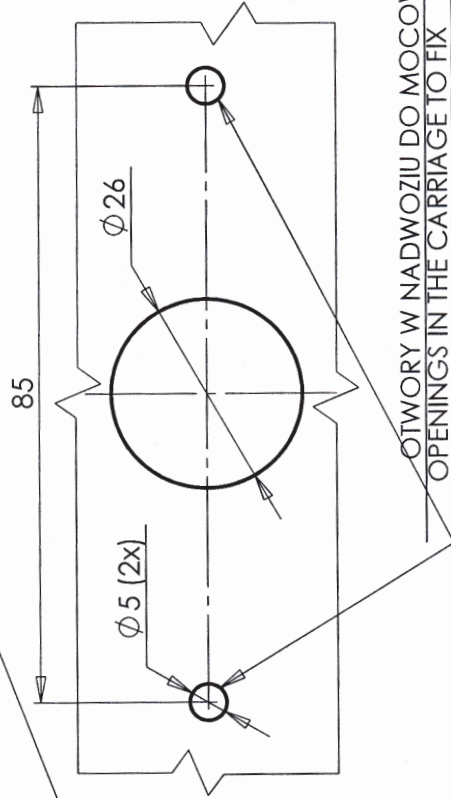
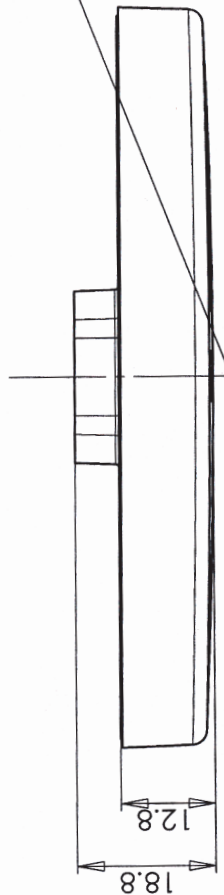
WERSJA MOCOWANIA I
 MOUNTING VERSION I



OSIE ODNIESIENIA
 AXES OF THE REFERENCE

MIEJSCE NA NUMER HOMOLOGACJI
 PLACE FOR THE APPROVAL NUMBER

URZĄDZENIE ODBŁASKOWE
 RETROREFLECTING DEVICE



OTWORY W NADWOZIU DO MOCOWANIA
 OPENINGS IN THE CARRIAGE TO FIX

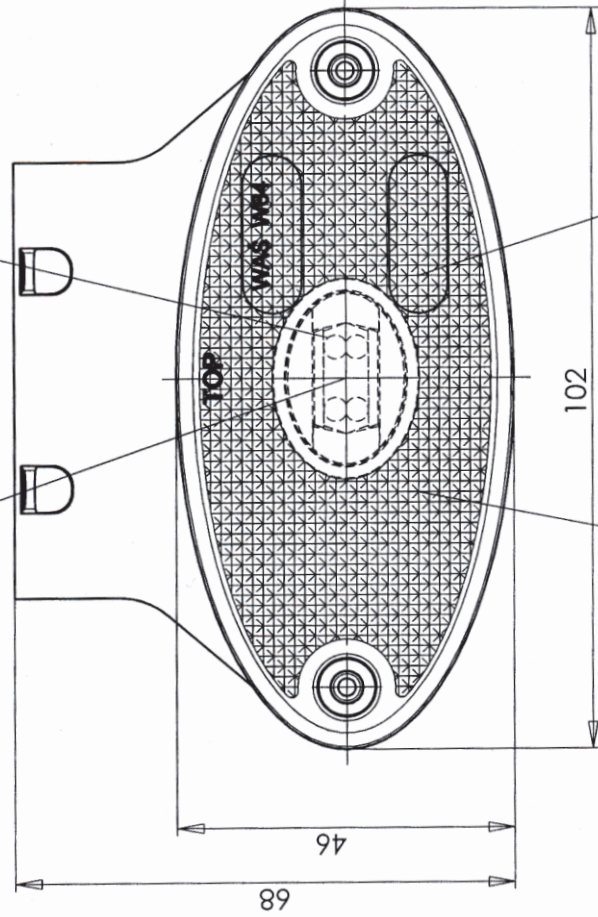
NINIEJSZY RYSUNEK JEST CZĘŚCIĄ WNIOSKU O HOMOLOGACJĘ
 THIS DRAWING IS A PART OF THE APPLICATION FOR APPROVAL

ŹRÓDŁA ŚWIATŁA: ELEKTROLUMINESCENCYJNE 12V, 24V
 LIGHT SOURCE: ELECTROLUMINESCENT 12V, 24V
 GODZIKOWICE 01.02.2010

LAMPA ZESPOLONA BOCZNA POZYCYJNA TYPU W64
SIDE MARKER LAMP ASSEMBLY TYPE W64

ŚRODEK ODNIESIENIA
 CENTER OF THE REFERENCE

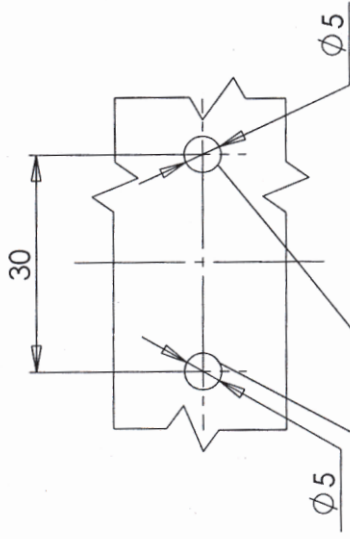
ŚWIATŁO BOCZNE POZYCYJNE
 SIDE MARKER LAMP



URZĄDZENIE ODBLASKOWE
 RETROREFLECTING DEVICE

MIEJSCE NA NUMER HOMOLOGACJI
 PLACE FOR THE APPROVAL NUMBER

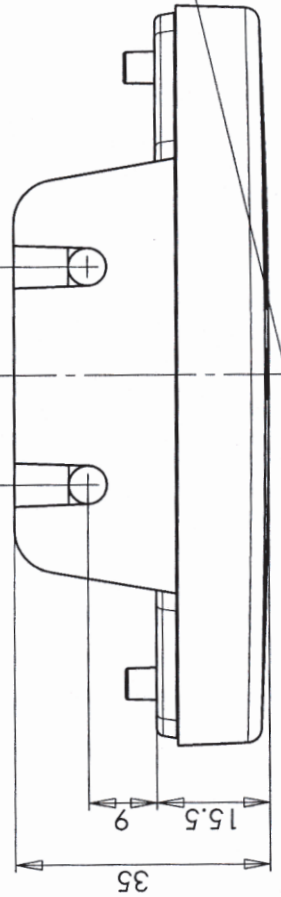
WERSJA MOCOWANIA II
 MOUNTING VERSION II



OTWORY W NADWOZIU DO MOCOWANIA
 OPENINGS IN THE CARRIAGE TO FIX

E20 3R 021034 EXT1
E20 91R 001035

OSIE ODNIESIENIA
 AXES OF THE REFERENCE



NINIEJSZY RYSUNEK JEST CZĘŚCIĄ WNIOSKU O HOMOLOGACJĘ
THIS DRAWING IS A PART OF THE APPLICATION FOR APPROVAL

ŹRÓDŁA ŚWIATŁA: ELEKTROLUMINESCENCYJNE 12V, 24V
 LIGHT SOURCE: ELECTROLUMINESCENT 12V, 24V
 GODZIKOWICE 01.02.2010