

LAMPA ZESPOLONA OBRYSOWA TYLNA TYPU W-46
 REAR END-OUTLINE LAMP ASSEMBLY TYPE W-46

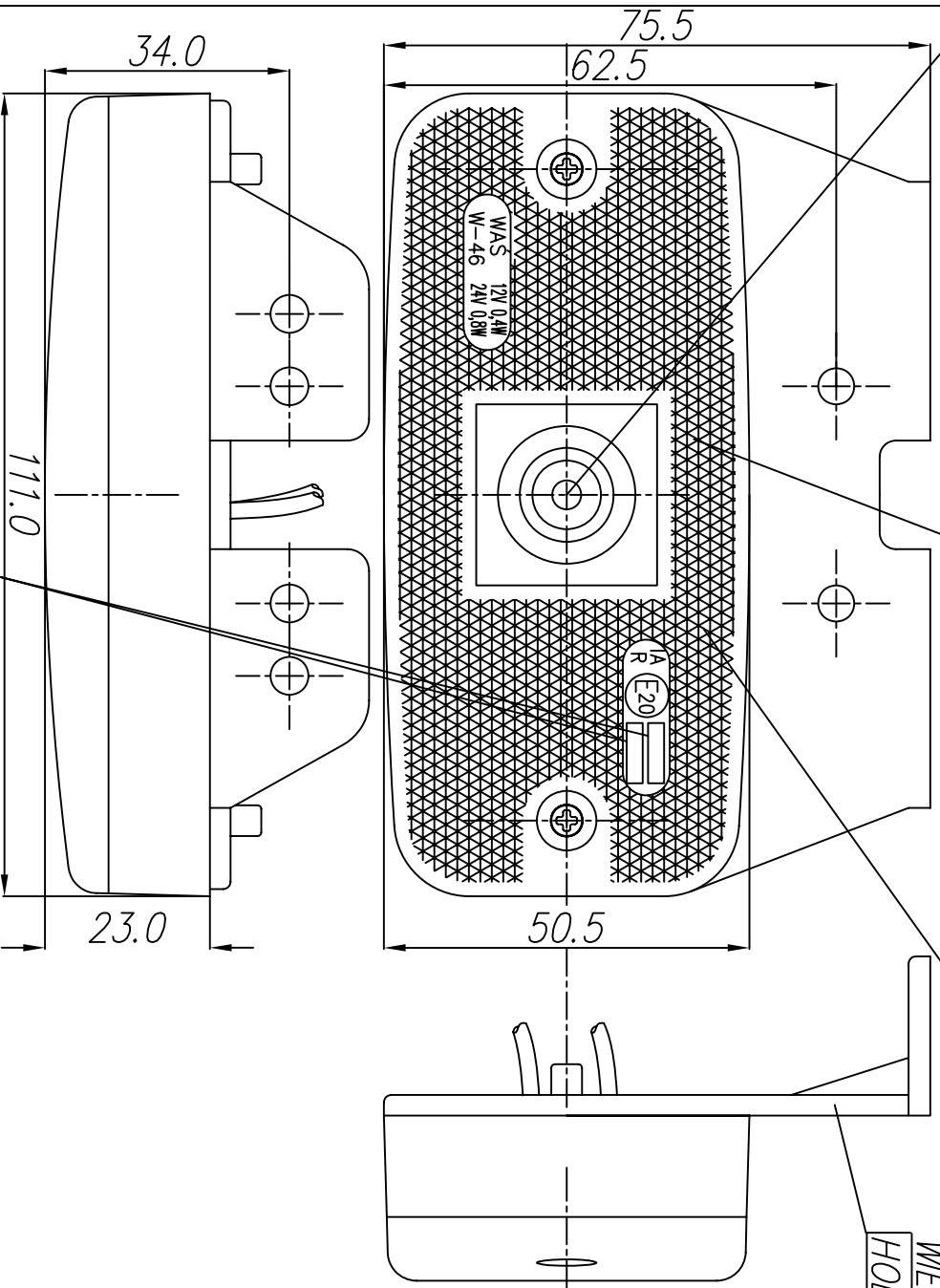
CENTRE OF THE REFERENCE

URZADZENIE ODBLASKOWE
 RETROREFLECTING DEVICE

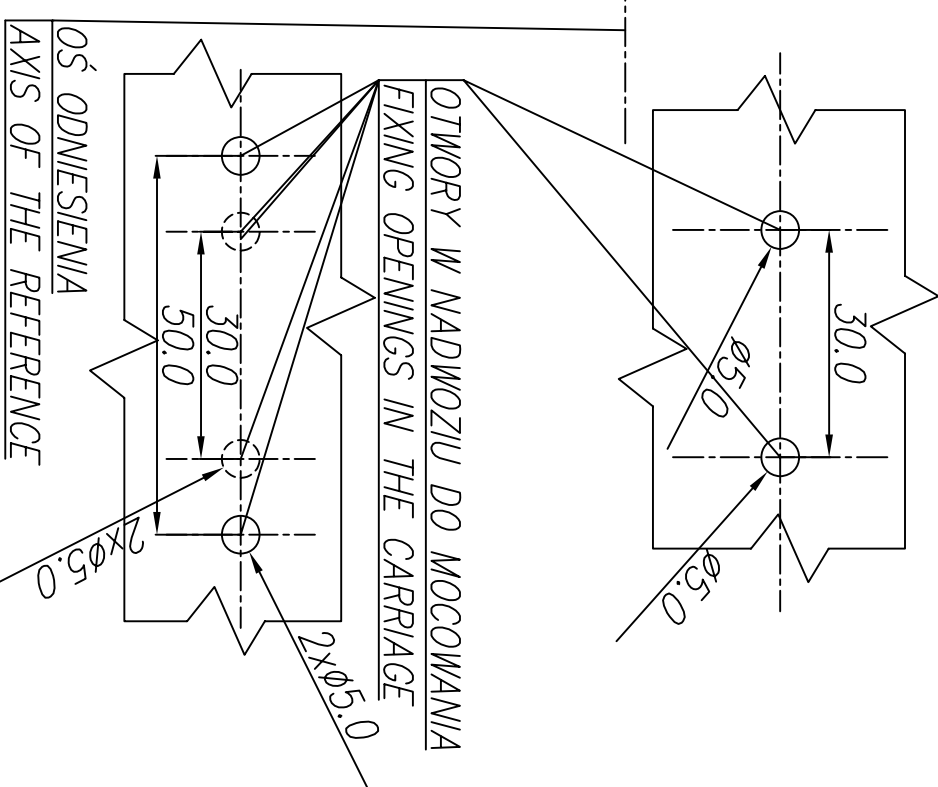
ŚWIATŁO TYLNE OBRYSOWE
 REAR END-OUTLINE MARKER LAMP

WERSJA MOCOWANIA II
 MOUNTING VERSION II

WESZAK
 HOLDER



MIEJSCA NA NUMERY HOMOLOGACJI
 PLACES FOR THE APPROVAL NUMBERS



OSŃ ODNIESIENIA
 AXIS OF THE REFERENCE

NINIEJSZY RYSUNEK JEST CZĘŚCIĄ WNIOSKU O HOMOLOGACJĘ
 THIS DRAWING IS A PART OF THE APPLICATION FOR APPROVAL

ŹRÓDŁO ŚWIATŁA: ELEKTROLUMINESCENCYJNE
 LIGHT SOURCE ELECTROLUMINESCENT

GODZIKOWICE, 10.02.2008