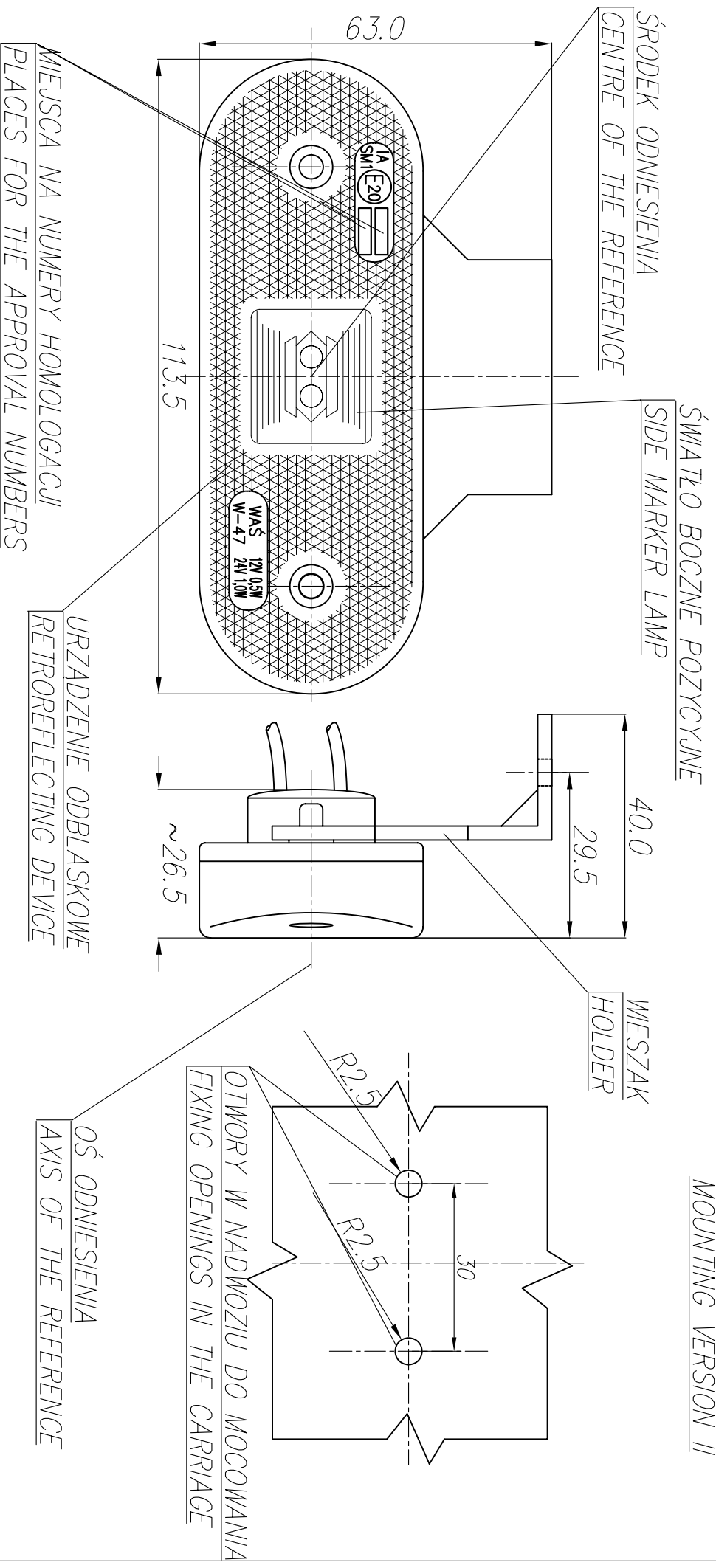


LAMPA ZESPOLONA BOCZNA POZYCYJNA TYPU W-47
SIDE MARKER LAMP ASSEMBLY TYPE W-47

WERSJA MOCOWANIA II
MOUNTING VERSION II



NINIJSZY RYSUNEK JEST CZĘŚCIĄ WNIOSKU O HOMOLOGACJĘ
THIS DRAWING IS A PART OF THE APPLICATION FOR APPROVAL

ŹRÓDŁO ŚWIATŁA: ELEKTROLUMINESCENCYJNE
LIGHT SOURCE ELECTROLUMINESCENT

GODZIKOWICE, 27.02.2009