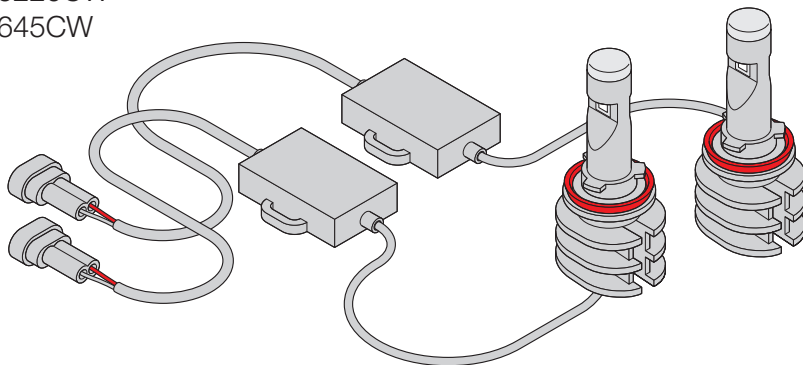


LEDDriving® PREMIUM RETROFITS

66220CW
9645CW

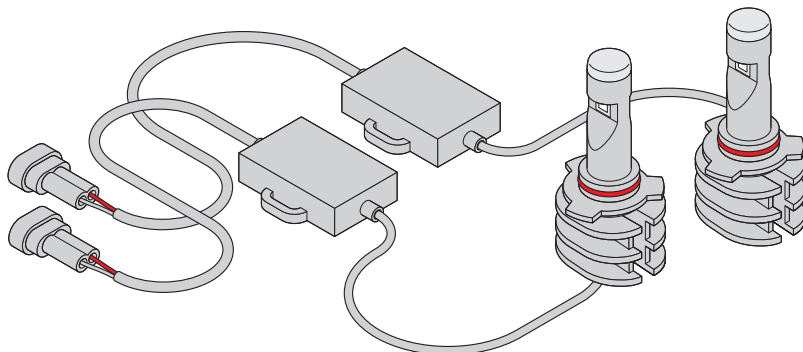
66220CW

≙H8
≙H11
≙H16

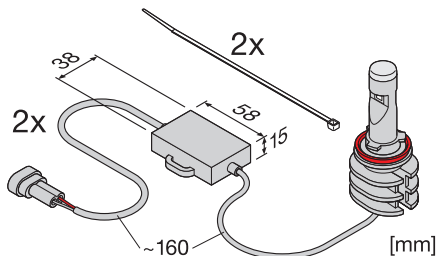


9645CW

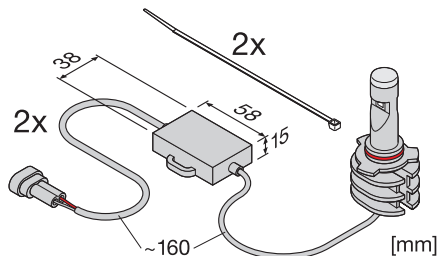
≙H10



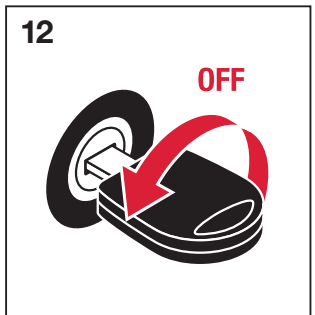
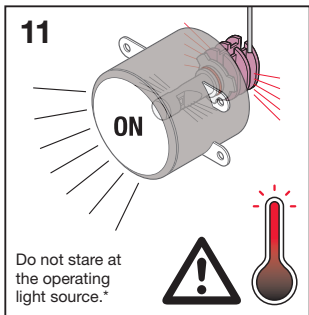
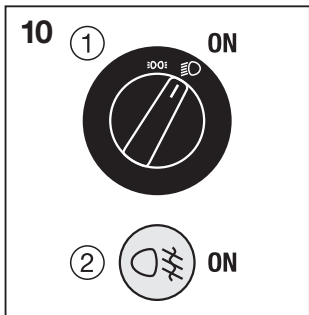
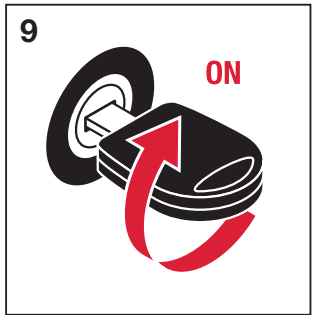
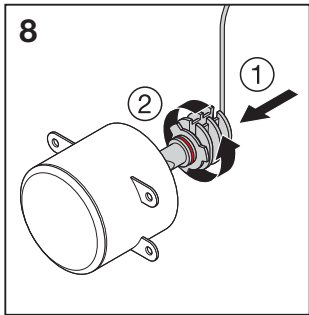
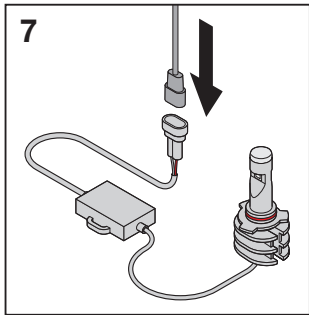
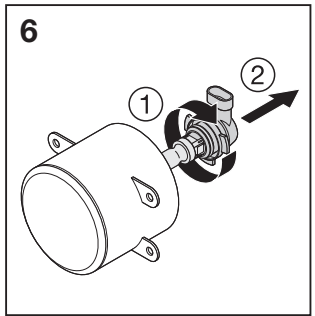
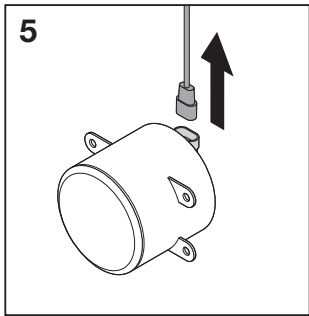
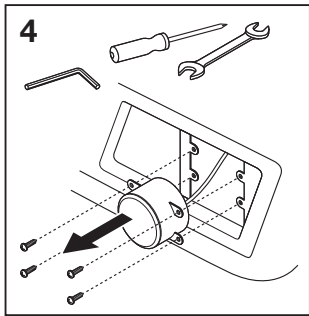
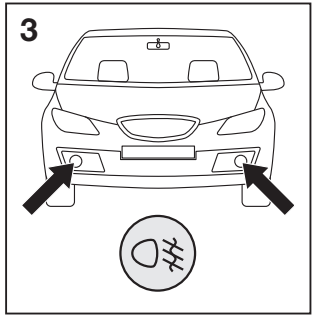
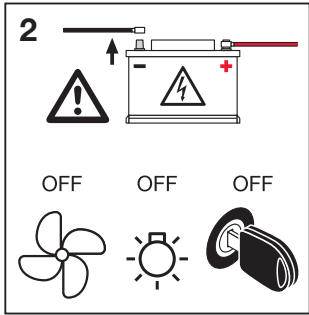
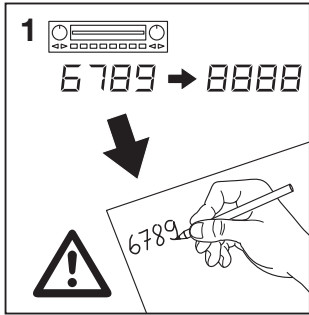
66220CW



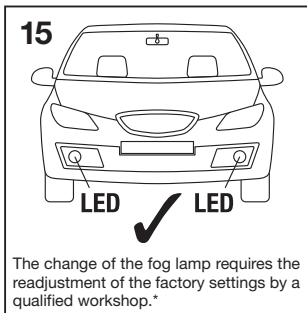
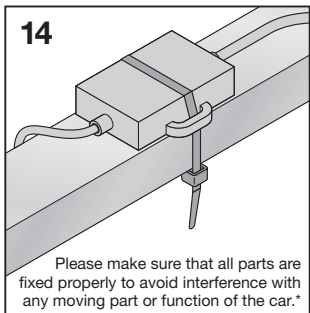
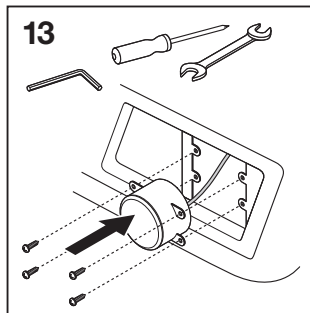
9645CW



OSRAM



LEDiving® PREMIUM RETROFITS



* ☐ Schauen Sie nicht lange auf die Lichtquelle. Achten Sie bitte darauf, dass alle Teile ordnungsgemäß befestigt sind, damit bewegliche Teile oder Funktionen des Fahrzeugs nicht beeinträchtigt werden. Der Austausch der Nebelleuchten erfordert die Anpassung der Werkeinstellungen durch eine qualifizierte Werkstatt. Vorsicht! Das Kühlelement auf der Rückseite heizt sich auf, wenn die Scheinwerferlampe in Betrieb ist. Bei Fragen bzw. technischen Problemen wenden Sie sich bitte an den OSRAM Kundendienst +49 89/6213-3322 oder automotive-service@osram.com (Telefonischer Kundendienst in deutsch und englisch).

☐ Do not stare at the operating light source. Please make sure that all parts are fixed properly to avoid interference with any moving part or function of the car. The change of the fog lamp requires the readjustment of the factory settings by a qualified workshop. Caution! The cooling element on the back will heat when the fog lamp is in operation. If you have any questions, or if you have any technical problems, please contact OSRAM customer service on +49 89/6213-3322 or automotive-service@osram.com (Telephone customer service in German and English).

☐ Ne pas regarder la source lumineuse allumée. Veuillez vérifier que tous les éléments sont correctement fixés, afin d'éviter toute interférence vis-à-vis d'éléments ou équipements mobiles de la voiture. Le changement de la lampe antibrrouillard nécessite le réajustement des paramètres d'usine dans un atelier qualifié. Attention! L'élément de refroidissement à l'arrière chauffera lorsque le phare fonctionne. Si vous avez des questions ou si vous rencontrez des problèmes techniques, veuillez vous adresser au service après-vente OSRAM au +49 89/6213-3322 ou à automotive-service@osram.com (Assistance clientèle par téléphone en allemand et en anglais).

☐ No fissare la fonte luminosa in funzione. Assicurarsi che tutte le parti siano fissate in modo corretto per evitare interferenze con eventuali parti in movimento o in funzione della macchina. La sostituzione dei fari fendinebbia richiede una nuova regolazione secondo le impostazioni di fabbrica da parte di un'officina qualificata. Attenzione! L'Elemento di raffreddamento nella parte posteriore si riscalderà durante il funzionamento del proiettore anteriore. Per dubbi o problemi tecnici rivolgersi al Servizio clienti OSRAM +49 89/6213-3322, oppure scrivere all'indirizzo automotive-service@osram.com (Servizio clienti telefonico in tedesco e inglese).

☐ No mire hacia la fuente de luz en funcionamiento. Asegúrese de que todas las piezas están ajustadas correctamente para no interferir con ninguna pieza móvil o función del automóvil. Al cambiar la luz antiniebla, se debe reajustar la configuración de fábrica en un taller cualificado. ¡Precaución! El elemento de refrigeración en la parte posterior se calienta mucho cuando el faro está en funcionamiento. Para cualquier consulta o problema técnico, puede dirigirse al Servicio de Atención al Cliente de OSRAM +49 89/6213-3322 o automotive-service@osram.com (Servicio telefónico de atención al cliente en alemán e inglés).

☐ Não olhe diretamente para a fonte de luz em funcionamento. Por favor, certifique-se de que todas as peças estão fixas adequadamente de forma a evitar a interferência com qualquer peça móvel ou a função do carro. Ao trocar o farol de neblineira, deve-se reajustar as configurações de fábrica numa oficina qualificada. Atenção! O elemento de arrefecimento na parte de trás vai aquecer, quando o equipamento estiver em funcionamento. Em caso de dúvidas ou problemas técnicos, dirija-se por favor ao serviço de apoio ao cliente da OSRAM +49 89/6213-3322 ou automotive-service@osram.com (Serviço de atendimento telefónico em alemão e inglês).

☐ Μην κοιτάτε την εστία φωτός όταν είναι αναμμένη. Σιγουρευτείτε ότι όλα τα τμήματα έχουν στερεωθεί καλά για να μην υπάρξει παρεμπόδιση με τα κινούμενα τμήματα ή τα λειτουργούντα αυτοκίνητου. Η αλλαγή της λάμπας πρέπει να γίνει από εξειδικευμένο κέντρο. Προσοχή! Το στοιχείο ψύξης στο πίσω μέρος θα θερμαίνεται κατά τη λειτουργία του φανού. Για ερωτήσεις ή τεχνικά προβλήματα, απευθυνθείτε στην Εξυπηρέτηση πελατών της OSRAM, στο τηλέφωνο +49 89/6213-3322 ή στο automotive-service@osram.com (Τηλεφωνική εξυπηρέτηση πελατών στα γερμανικά και αγγλικά).

☐ Nijk niet in de lichtbron als deze brandt. Let erop dat alle onderdelen goed zijn bevestigd, zodat bewegende delen of de wagen niet worden belemmerd. Vervanging van de mistlamp vereist opnieuw instellen van de fabrieksinstellingen door gekwalificeerd personeel. Let op! Het koellelement op de rug verwarmt wanneer de koplamp in werking is. Neem bij vragen of technische problemen contact op met de OSRAM klantenservice +49 89/6213-3322 of automotive-service@osram.com (Telefonische klantenservice in Duits en Engels).

☐ Stira inte rakt på ljuskällan när den är tänd. Se till att alla delar är ordentligt fästa för att undvika störningar hos några rörliga delar eller av bilens funktion. Vid byte av dimljus krävs att justering av fabriksinställningarna genomförs av en kvalificerad verkstad. Varning! Kühlelement på baksidan kommer att värma när strålkastaren är i drift. Om du har frågor resp. tekniska problem, kontakta OSRAM kundtjänst +49 89/6213-3322 eller automotive-service@osram.com (Kundservice per telefon på tyska och engelska).

☐ Älä tuijota päällä olevaa valonlähettä. Varmista, että kaikki osat on kiinnitetty kunnolla, niin etteivät ne estä osien liikettä tai haittaa auton toimintoja. Sumuvalon vaihto edellyttää, että ammattitaitoinen korjaamo säätää tehtaan oletusasetukset uudelleen. Varoitus! Viilenelementtien takaosassa kuumuntuo kun lamppu on toiminnassa. Jos sinulla on kysyttävää tai teknisiä ongelmia, ota yhteyttä OSRAM-asiakaspalveluun: +49 89/6213-3322 tai automotive-service@osram.com (Asiakaspalvelu puhelimella saksaksi ja englanniksi).

☐ Ikke stirr inn mot lyskilden mens den er på (i drift). Vennligst se til at alle deler er skikkelig festet for å unngå konflikter med noen del av bilen som er i bevegelse eller noen av bilens funksjoner. Utskifting av tåkelys krever ny justering av fabrikkinnstillingene som må foretas på et kvalifisert verksted. ØBS! Kjølelementet på baksiden vil varmes opp når hovedlyktene er i drift. Ved spørsmål eller tekniske problemer kan du henvende deg til OSRAM kundeservice til. 0049 89 6213-3322 eller sende en epost til automotive-service@osram.com (Kundservice per telefon på tysk og engelsk).

☐ Kik ikke på driftslyskilden. Sørg for at alle dele er fastgjort korrekt for at undgå, at de griber ind i bevægelige dele eller bilens funktion. Ændring af tågløytgen kræver, at fabriksindstillingerne efterjusteres af et kvalificeret værksted. Forsigtigt! Kølelementet på bagsiden bliver varmt, når forlyktene er tændt. Ved spørgsmål eller tekniske problemer kan du kontakte OSRAM kundeservice +49 89/6213-3322 eller automotive-service@osram.com (Telefonisk kundeservice på tysk og engelsk).

☐ Nedivljete se do zupnutého svetelného zdroja. Dbejte na to, aby všechny části byly řádně upevněné a nemohlo dojít ke kolizi s žádnou pohyblivou součástí nebo funkcí vozidla. Výměna žárovky mihových světel vyžaduje nové seřízení továrního nastavení v odborném servisu. Pozor! Je-li světlem v provozu, bude se zahřívát chladič převku na jeho zadní straně. Při dotazech resp. technických problémech se obraťte na zákaznický servis společnosti OSRAM +49 89/6213-3322 nebo automotive-service@osram.com (Telefonická podpora pro zákazníky v německém a anglickém jazyce).

☐ Не смотрите на работающий источник света. Убедитесь, что все детали надежно закреплены во избежание столкновения с подвижными частями и нарушений в работе функций автомобиля. При замене противотуманной лампы необходимо восстановить заводские настройки в специализированной мастерской. Внимание! Охлаждающий элемент нагревается когда лампа головного света выключена. При возникновении вопросов или проблем технического характера обращайтесь в службу поддержки клиентов OSRAM по телефону +49 89/6213-3322 или по адресу электронной почты automotive-service@osram.com (Служба поддержки клиентов по телефону на немецком и английском языках).

☐ Ne nézzen a működésben lévő fényforrásra. Kérjük, biznosyosodjon meg, hogy minden alkatrész megfelelően rögzítve van, hogy elkerülje a mozgó részek, illetve az auto funkcióinak az akadályozását. A ködlámpa cseréjéhez újra kell szabályozni a gyári beállításokat egy jóváhagyott javítóműhelyben. Vigyázat! A fényoszóró hátoldalán lévő hűtőfelület üzem közben felmelegszik. Kérdezzék vagy miszták problémék esetén keresse az OSRAM ügyfélszolgálatát a +49 89/6213-3322 telefonszámon, vagy a automotive-service@osram.com címen. (Német és angol nyelvű telefonos ügyfélszolgálat).

☐ Nie patrzeć w źródło światła. Proszę się upewnić, że wszystkie części są odpowiednio przy mocowane, aby uniknąć kolizji z ruchomymi częściami w samochodzie oraz blokowania jego funkcji. Zmiana lampy przeciwmieglnej wymaga dostosowania ustawień fabrycznych przez wykwalifikowany warsztat. Ostrożnie! Element chłodzący znajdujący się z tyłu reflektora nagrzewa się, gdy reflektor jest włączony. W razie pytań lub problemów technicznych należy skontaktować się z Działem obsługi klienta firmy OSRAM telefonnie: +49 89/6213-3322 lub drogą e-mailową: automotive-service@osram.com (Telefoniczna obsługa klienta w języku niemieckim i angielskim).

⚠ Nepozerajte sa do zdroja svetla. Uklistite sa, že sú všetky súčasti správne pripevnené, aby ste sa vyhli kontaktu s pohybujúcou sa súčasťou alebo funkciou auta. Pri výmene hmlieového svetla je potrebné upraviť továrenskú nastavu v streduka v kvalifikovanej dielni. Upozornenie! Pokiaľ je svetlomer v prevádzke, chladenie súčastí v zadnej časti sa bude zahrievať. V prípade otázok, resp. technických problémov sa obráťte na zákaznícky servis OSRAM na telefónnom čísle +49 89/6213-3322 alebo na e-mailovej adrese automotive-service@osram.com (Telefónická podpora pre zákazníkov v nemeckom a anglickom jazyku).

⚠ Ne glejte v delujúč vir svetlobe. Preprijajte se, da so vsi deli trdno namešani, da preprečite interferenco s katerimi kolj premičnim delom ali funkcijo avtomobila. Pri zamenjavi svetelke za meglo je treba tovarniške nastavitve ponovno prilagoditi v kvalifikaciji delavnic. Previdno! Če žaromet deluje, se bo hladilni element na zadnji strani segrel. Če imate vprašanja oziroma tehnične težave, se, prosimo, obrnite na servisno službo OSRAM po telefonu +49 89/6213-3322 ali po e-pošti automotive-service@osram.com (Telefonska servisna služba v nemščini in angleščini).

⚠ Čaišma igđi kaynağına bakmayın. Aracın fonksiyonu ya da herhangi bir hareketi parçaları ile çakışmasını önlemek için tüm parçaların doğru bir şekilde sabitlendiğinden emin olun. Sis lambasının deşirmesi yetkili bir yetkili tarafından fabrika ayarlarını yeniden ayarlanmasın gerektirir. Dikkat! Arkađık soğutma elemanı, far çalıřırken ısınacaktır. Soru ya da teknik sorunlar durumunda lütfen OSRAM müşteri hizmetlerine +49 89/6213-3322 otomatik servis hizmeti@osram.com sayarın (Telefonda Almanca ve İngilizce müşteri hizmetleri).

⚠ Nemojte neprekidno gledati u izvor svetlosti u pogonu. Pobrinite su da su svi dijelovi ispravno pričvršćeni kako bi se izbjeglo ozivanje bilo koje pokretne dijelovi ili funkcije automobila. Promjena svetla za maglu zahtjeva prilagođavanje tvornički kojeg mora izvršiti kvalificirana radionica. Oprez! Element hlađenja na stražnjoj strani će se zagrijati kada je svjetlika uključena. Ako imate pitanja ili tehničkih problema, obratite se servisnoj službi tvrtke OSRAM na broj +49 89/6213-3322 ili elektronskom poštom na automotive-service@osram.com (Telefonska Služba za korisnike na engleskom i njemačkom jeziku).

⚠ Nu priviți în sursă de lumină aflată în funcțiune. Vă rugăm să vă asigurați ca toate piesele să fie fixate corect și să evitați interferența cu piesele în mișcare, sau cu funcțiile mașinii. Pentru schimbarea lămpii de ceață trebuie reînscutate setările de fabrică într-un atelier calificat. Atenție! Elementul de racire din spate se încălzește când farurile sunt aprinse. Pentru întrebări sau asistență tehnică vă rugăm să contactați serviciul de relații cu clienții la telefonul +49 89/6213-3322 sau prin e-mail: automotive-service@osram.com (Serviciu de relații cu clienții în limbile germană și engleză).

⚠ Не глядите в рабочий источник на светлина. Уверьтесь, че все компоненты са закреплены добре, да вы избежите смущения от подвижных частей или от работата на автомобиль. Изменение лампы требует корректировки заводских настроек на специализированной сервисной станции. Внимание! Охлаждающий элемент на тырбе ще се нагреет когда фары работают. Ако имате въпроси или технически проблеми, моля, свържете се с екипа за обслужване на клиенти на OSRAM на тел. +49 89/6213-3322 или на адрес automotive-service@osram.com (Телефон за обслужване на клиенти на немски и английски език).

⚠ Ärge vadaa te tötavaa valgusallikasse. Palun kontrollige, et kõik osad on korralikult kinnitatud vältimaks liikuvate osade või auto töö häirimist. Udulambi vahetamine nõuab tehaseseadete ümberseadistamist kvalifitseeritud töökojas poolt. Tähelepanu! Seadme töö ajal jahutus-element on kuun. Kismuste või tehniliste probleemide korral, pöördu palun OSRAMi klientideeninduse poole +49 89/6213-3322 otse telefonil või automotive-service@osram.com (Klientide telefoni teenindatakse saksa ja inglise keeles).

⚠ Nežiurkite tiesiai į veikiančią šviesos šaltinį. Įsitikinkite, jog visos dalys yra tinkamai pritvirtintos, kad būtų išvengta judančių automobilio dalies ar funkcijos trikdžių. Norint pakeisti rūko žibintus reikia iš naujo sureguliuoti gamyklinius nustatymus kvalifikuotame servise. Dėmesio! Aušinimo sistema bus įkaitusi kai žibintai bus įjungti. Iškilus klausimams arba techninėms problemoms, kreipkitės į OSRAM klientų aptarnavimo tarnybą telefonu +49 89/6213-3322 arba el. pašto adresu automotive-service@osram.com (Klientų aptarnavimas telefonu anglų ir vokiečių kalbomis).

⚠ Neskatieties tiesi uz darbojošos gaismas avotu. Lüdzü päriecietiesi, ka visas dalis ir kārtingi saliktas, lai izvairinos no saskarsmes ar jebkādu kustību vai funkcioņošu automašinas dalu. Miglas lampas nomainai nepieciešams kvalificētā servīā pielāgoti rūpniecības iestatījumus. Uzmanību! Dzesēšanas elements aizsūgure sakarsis, kad galvas baterija darbojas. Jautājumu vai tehnisku problēmu gadījumā, lūdz, sazinieties ar OSRAM klientu servisu pa tālruni +49 89/6213-3322 vai e-pastu adresu automotive-service@osram.com (Klientu aptarnošana pa tālruni vācu un angļu valodās).

⚠ Nemojte da netremice gledate u izvor svetla dok radi. Pobrinite se da su svi delovi pravilno pričvršćeni kako bi se izbegao uticaj na bilo koji pokretni deo ili rad automobila. Zmena svetla za maglu zahteva ponovno podešavanje fabričkih postavki od strane kvalifikovanog servisa. Oprez! Rashladni element na zadnjoj strani će se zagrijati kada su farovi uključeni. Ako imate pitanja ili tehničkih problema, obratite se OSRAM servisnoj službi na broj +49 89/6213-3322 ili elektronskom poštom na automotive-service@osram.com (Telefonska Služba za korisnike na engleskom i njemačkom jeziku).

⚠ Не дивіться на ввікміне джерело світла. Переконайтеся, що всі деталі надійно закріплені для запобігання зіткненню з рухомими частинами та порушенню у роботі функцій автомобіля. У разі заміни протитуманної лампи необхідно відновити заводські настройки у спеціалізованих майстерні. Увага! Радіатор на тильній стороні фари буде сильно нагріватися під час роботи. Якщо у вас є питання або технічні проблеми, звертайтеся в службу заміна OSRAM +49 89/6213-3322 або за адресою automotive-service@osram.com (Телефонна служба роботи з клієнтами німецькою і англійською мовами).

⚠ Жүмис істен тұрган жарық көзіне қарауға болмайды. Қозғалып тұрған бөлшекке немесе қалықтап жұмысына кедергі келтіруге үшін барлық бөлшектердің дұрыс бекітілгеніне көз жеткізіңіз. Тұман шымы аundyстырған кезде, зауыттық параметрлерді мамандандырылған шеберханادا баптау керек. Сақ болыңыз! Артық жағаты салқындату элементі фара қосулы тұрған кезде қыздыды. Егер сұрақтарыңыз немесе техникалық проблемаларыңыз болса, OSRAM тұтынушыларыға қызмет көрсету орталығымыз 49 89 / 6213- 3322 нөмірі немесе automotive-service@osram.com эл. поштасы арқылы хабарласыңыз (OSRAM тұтынушыларыға қолдау орталығының телефоны немес және ағылшын тілінде жұау береді).

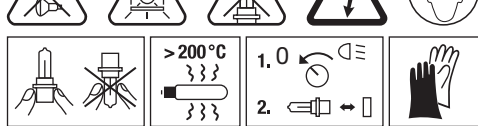
⚠ 在操作光源时请勿直视。为避免对汽车的活动部件或功能造成干扰，请确保所有的部件都已正确固定。雾灯的更换要求具备资格的车间进行。设置原厂校准。注意：背面的冷却元件在前照灯工作时发热。如有疑问或技术问题，请拨打客户服务热线 +49 89/6213-3322 或发送电子邮件至 automotive-service@osram.com (德语和英语客服电话)。

⚠ 在操作光源時請勿直視。為避免對汽車的活動零件或功能造成干擾，請確保所有的零件都已確實固定。霧燈的更換要求具備資格的車間對出廠設置進行重新調整。注意！當前燈發亮時，背面的冷卻元件會發熱。如有疑問或技術問題，請撥打客戶服務熱線 +4989/6213-3322 或發信至 automotive-service@osram.com (德語和英語客戶專線)。

⚠ 작동 중 인광원을 응시하지 마세요. 차량의 가동 또는 기능에 영향을 주지 않도록 모든 부품 을 정확하게 고정하십시오. 안개등의 변경은 자격 있는 작업자에 의 한 공 장 세팅된 제조 설정을 완료하십시오. 주의 전조등이 켜지면 뒷면의 냉각 부품의 온도가 상승합니다. 기술적인 문제나 문의 시 OSRAM 고객 서비스 +49 89/6213-3322 나 automotive-service@osram.com 으로 문의하십시오. (고객 상담 전화 (영어 및 중국어 지원) 해당 루트 연결비가 전파 수신 가능성이 있으므로 인명 안전과 관련된 서비스는 할 수 없습니다.)

⚠ 在操作光源時請勿直視。為避免對汽車的活動零件或功能造成干擾，請確保所有的零件都已確實固定。霧燈的更換要求具備資格的車間對出廠設置進行重新調整。注意！當前燈發亮時，背面的冷卻元件會發熱。如有疑問或技術問題，請撥打客戶服務熱線 +4989/6213-3322 或發信至 automotive-service@osram.com (德語和英語客戶專線)。

⚠ อย่าจ้องแหล่งกำเนิดแสงที่ทำงานอยู่การ. ต้องประกอบชิ้นส่วนทั้งหมดให้เหมาะสมเพื่อหลีกเลี่ยงการรบกวนการทำงานของชิ้นส่วนที่เคลื่อนไหวได้ของรถยนต์ การเปลี่ยนหลอดไฟต้องทำโดยช่างที่มีคุณสมบัติเหมาะสม การตั้งค่าโรงงานใหม่โดยโรงงานผู้ผลิตอาจไม่ถูกต้องตามค่าเดิม ขอควรระวัง! สำรองก่อนในการปรับค่าความเข้มความถี่ของสัญญาณไฟหน้ารถยนต์ การทำงานที่คล้ายกันที่เกี่ยวกับทางจางานเคล็ด การคาดคะเนในการการการการ OSRAM +49 89/6213-3322 หรือ automotive-service@osram.com (ฝ่ายสนับสนุนลูกค้าทางโทรศัพท์ในภาษาอังกฤษและภาษาอังกฤษ)。



OSRAM Prosperity Co. Ltd
Room 4007-4009 Office Tower
Convention Plaza
1 Harbour Road
Wanchai, Hong Kong
www.osram.com

www.osram.com/am-guarantee



OSRAM GmbH
Steinerne Furt 62
86167 Augsburg
Germany
www.osram.com

GUARANTEE (www.osram.com/am-guarantee)

NAME

ADDRESS

PRODUCT NAME, MODEL

DATE OF PURCHASE