



ZAWIADOMIENIE
COMMUNICATION

wydane przez: **DYREKTORA TRANSPORTOWEGO
DOZORU TECHNICZNEGO**
issued by: **DIRECTOR OF TRANSPORTATION
TECHNICAL SUPERVISION**
ul. Chałubińskiego 8
00-613 Warszawa, POLAND

dotycząca: **UDZIELENIA HOMOLOGACJI**
concerning: **APPROVAL GRANTED**



typu urządzenia odblaskowego na podstawie Regulaminu nr 3.
of a type of retro-reflecting device pursuant to **Regulation No. 3.**



Nr homologacji: **E20 3R-02 1718**
Approval No.:

Nr rozszerzenia: -
Extension No.:

- | | | |
|---|-----------------------------------------------------------------------------------------------------------------------------------------------------|--------------------------------------------------------------------------------------------------------------------------------------------------------|
| 1 | Nazwa handlowa lub marka urządzenia:
Trade name or mark of the device: | WAŚ |
| 2 | Oznakowanie typu urządzenia przez wytwórcę:
Manufacturer's name for the type of device: | W158/IA
Zastosowane w lampie W158
W158/IA
Used in lamp W158 |
| 3 | Nazwa i adres wytwórcy:
Manufacturer's name and address: | Przetwórstwo Tworzyw Sztucznych „WAŚ”
Józef i Leszek WAŚ Sp.j.
Godzikowice, ul. Stalowa 7, 9
55-200 Olawa, Polska |
| 4 | Nazwa i adres przedstawiciela wytwórcy (o ile występuje):
If applicable, name and address of manufacturer's representative: | nie dotyczy
N/A |
| 5 | Data przedstawienia do homologacji:
Submitted for approval on: | 13.04.2017 |
| 6 | Placówka techniczna odpowiedzialna za przeprowadzanie badań homologacyjnych:
Technical service responsible for conducting approval tests: | INSTYTUT TRANSPORTU
SAMOCHODOWEGO
ul. Jagiellońska 80
03-301 Warszawa |
| 7 | Data sprawozdania z badań:
Date of test report: | 27.03.2017 |
| 8 | Numer sprawozdania z badań:
Number of test report: | 0258/ZBH/17/2 |
| 9 | Skrótowy opis:
Concise description: | klasa IA
class IA |
| | Samodzielnie / jako część zestawu urządzeń:
In isolation / part of assembly of devices: | jako część zestawu
part of assembly of devices |

- | | | |
|----|-----------------------------------------------------------------------------------------------------------------------------------------------------------------------------------------------------------|-------------------------------------------------------------------------------------------------------------------------------------------------------------------------|
| | Barwa światła:
Color of light emitted: | biała, czerwona, żółta samochodowa
white, red, amber |
| | Montowane jako część lampy, która jest zintegrowana z nadwoziem pojazdu:
Installation as an integral part of a lamp which is integrated into body of a vehicle: | nie
no |
| | Geometria instalowania i jej modyfikacje, jeżeli występują:
Geometrical conditions of installation and relating variations if any: | wg rysunku
according to the drawing |
| 10 | Położenie znaku homologacji:
Position of approval mark: | na kloszu
on the lens |
| 11 | Powód (powody) rozszerzenia:
Reason(s) for the extension (if applicable): | nie dotyczy
N/A |
| 12 | Homologację:
Approval: | udzielono
granted |
| 13 | Miejscowość:
Place: | Warszawa
Warsaw |
| 14 | Data:
Date: | 15 maja 2017 r.
15 th of May 2017 |
| 15 | Podpis:
Signature: |   |
| 16 | Następujące dokumenty noszące numer homologacji przedstawiony powyżej, mogą być uzyskane na prośbę:
The following documents, bearing the approval number shown above, are available on request: | |
| | 1. Opis techniczny z rysunkiem
Technical description with drawing | |
| | 2. Sprawozdanie z badań homologacyjnych nr: 0258/ZBH/17/2
Test report No: | |



ZAWIADOMIENIE COMMUNICATION

wydane przez: **DYREKTORA TRANSPORTOWEGO
DOZORU TECHNICZNEGO**
issued by: **DIRECTOR OF TRANSPORTATION
TECHNICAL SUPERVISION**
ul. Chalubińskiego 8
00-613 Warszawa, POLAND

dotyczące: **UDZIELENIA HOMOLOGACJI**
concerning: **APPROVAL GRANTED**

typu urządzenia na podstawie Regulaminu nr 7.
of a type of device pursuant to Regulation No. 7.

Nr homologacji: **E20 7R-02 1720**
Approval No.:



Nr rozszerzenia: -
Extension No.:



- 1 **Nazwa handlowa lub marka urządzenia:**
Trade name or mark of the device: **WAŚ**
- 2 **Oznakowanie typu urządzenia przez wytwórcę:**
Manufacturer's name for the type of device: **W158/R**
Zastosowane w lampie W158
W158/R
Used in lamp W158
- 3 **Nazwa i adres wytwórcy:**
Manufacturer's name and address: **Przetwórstwo Tworzyw Sztucznych „WAŚ”**
Józef i Leszek WAŚ Sp.j.
Godzikowice, ul. Stalowa 7, 9
55-200 Olawa, Polska
- 4 **Nazwa i adres przedstawiciela wytwórcy (o ile występuje): nie dotyczy**
If applicable, name and address of manufacturer's representative: **N/A**
- 5 **Data przedstawienia do homologacji:** **13.04.2017**
Submitted for approval on:
- 6 **Placówka techniczna odpowiedzialna za przeprowadzanie badań homologacyjnych:**
Technical service responsible for conducting approval tests: **INSTYTUT TRANSPORTU SAMOCHODOWEGO**
ul. Jagiellońska 80
03-301 Warszawa
- 7 **Data sprawozdania z badań:** **03.04.2017**
Date of test report issued by that service:
- 8 **Numer sprawozdania z badań:** **0258/ZBH/17/4**
Number of test report issued by that service:
- 9 **Skrótowny opis:**
Concise description:
- 9.1. **Kategoria:** **R**
By category of lamps:
Do zamocowania na zewnątrz, wewnątrz lub w obu miejscach: **na zewnątrz**
For mounting either outside or inside or both: **outside**
Barwa światła: **czerwona**
Colour of light emitted: **red**

Liczba, kategoria i rodzaj źródła światła:	8 x niewymienne LED
	połączone szeregowo-równolegle
Number, category and kind of light source(s):	8 x non-replaceable LED connected in series and parallel
Napięcie i moc źródła światła:	12V 0,9W, 24V 1,8W
Voltage and wattage:	
Kod identyfikacyjny modułu źródła światła:	nie dotyczy
Light source module specific identification code:	N/A
Przy ograniczeniu wysokości mocowania do 750 mm powyżej powierzchni podłoża:	nie
Only for limited mounting height of equal to or less than 750 mm above the ground:	no
Geometryczne warunki instalowania i ich warianty (jeżeli występują):	wg rysunku
Geometrical conditions of installation and relating variations, if any:	according to the drawing
Zastosowanie elektronicznego układu sterującego źródła światła / sterowania zmiennością światłości:	
(a) jako część lampy:	tak
(b) jako osobne urządzenie:	nie
Application of an electronic light source control gear/variable intensity control:	
(a) being part of the lamp:	yes
(b) being not part of the lamp:	no
Napięcie zasilania dodatkowego elektronicznego układu sterującego źródła światła / sterowania zmiennością światłości:	12V/24V
Input voltage(s) supplied by an electronic light source control gear / variable intensity control:	
Producent i kod identyfikacyjny elektronicznego układu sterującego źródła światła / sterowania zmiennością światłości (w przypadku kiedy jest on częścią lampy ale nie występuje w jej obudowie):	nie dotyczy
Electronic light source control gear/variable intensity control manufacturer and identification number (when the light source control gear is part of the lamp but is not included into the lamp body):	N/A
Zmienna światłość:	nie
Variable luminous intensity:	no
9.2 Funkcja (funkcje) wytwarzane przez współzależne światło, stanowiąca część współzależnego systemu świateł:	
Function(s) produced by an interdependent lamp forming part of an interdependent lamp system:	
Światło przednie pozycyjne	nie
Front position lamp	no
Światło pozycyjne tylne R1	nie
R1 Rear position lamp	no
Światło pozycyjne tylne R2	nie
R2 Rear position lamp	no
Światło hamowania S1	nie
S1 Stop lamp	no
Światło hamowania S2	nie
S2 Stop lamp	no



- | | | |
|-------------------------------------------------------------------------------------------------------------------------------------------------------------------------------------------------------------------------------------------------------------------------------------------------------------------------------------------|------------------------------------------------------------------------------------|--------------------------------------------------------------------------------------|
| Światło hamowania S3
S3 Stop lamp | | nie
no |
| Światło hamowania S4
S4 Stop lamp | | nie
no |
| Światło obrysowe
End-outline marker lamp | | nie
no |
| 10 Położenie znaku homologacji:
Position of approval mark: | | na kloszu
on the lens |
| 11 Powód (powody) rozszerzenia:
Reason(s) for the extension (if applicable): | | nie dotyczy
N/A |
| 12 Homologacji:
Approval: | | udzielono
granted |
| 13 Miejscowość:
Place: | Warszawa
Warsaw | |
| 14 Data:
Date: | 15 maja 2017 r.
15 th of May 2017 | |
| 15 Podpis:
Signature: |  |  |
| 16 Do niniejszego zawiadomienia załącza się wykaz dokumentów przedłożonych organowi administracji, który udzielił homologacji, które mogą być uzyskane na prośbę:
The list of documents deposited with the Administrative Service, which has granted approval, is annexed to this communication and may be obtained on request. | | |
| 1. Opis techniczny z rysunkiem
Technical description with drawing | | |
| 2. Sprawozdanie z badań homologacyjnych nr:
Test report No: | | 0258/ZBH/17/4 |

DOKUMENT INFORMACYJNY
INFORMATION DOCUMENT
OPIS TECHNICZNY
TECHNICAL DESCRIPTION

PRODUCENT: Przetwórstwo Tworzyw Sztucznych „WAŚ” Józef i Leszek Waś
PRODUCER: Sp. J. Godzikowice ul. Stalowa 7,9 55-200 Oława

WYRÓB: LAMPA ZESPOLONA POZYCYJNA TYLNA
ARTICLE: REAR POSITION ASSEMBLY LAMP

OZNACZENIE LAMPY: W 158
LAMP MARKING: W 158

R 02
IA 02



1720
1718

ŚWIATŁA: pozycyjne tylne typu W158/R - kat. R
urządzenie odblaskowe typu W158/IA - kat. IA

LAMPS: rear position light type W158/R - cat. R
retroreflecting device type W158/IA - cat. IA

GŁÓWNE ELEMENTY SKŁADOWE:

KLOSZ ZEWNĘTRZNY: - PMMA czerwony lub PC czerwony
KLOSZE WEWNĘTRZNE: - PC biały dyfuzyjny lub PMMA biały dyfuzyjny
ODBŁYŚNIKI: - ABS lub PC
KORPUS: - ABS lub PC lub PC+ABS
ZAWIAS: - PP lub EPDM + PP
PODKŁADKA: - EPDM + PP
UKŁAD ELEKTRONICZNY Z ELEKTROLUMINESCENCYJNYM ŹRÓDŁEM ŚWIATŁA
USZCZELNIENIE – masa plastyczna
PRZEWODY DOPROWADZAJĄCE PRĄD



MAIN COMPONENTS:

OUTER LENS: - PMMA red or PC red
INNER LENSES: - PC white diffusive or PMMA white diffusive
REFLECTORS: - ABS or PC
BODY: - ABS or PC or PC+ABS
HOLDER: - PP or EPDM + PP
PAD: - EPDM + PP
ELECTRONIC DEVICE WITH ELECTROLUMINESCENT LIGHT SOURCE
PLASTIC GASKET
LEADS

ŹRÓDŁA ŚWIATŁA:

8xLED, 12V 0,9W; 24V 1,8W połączone szeregowo – równolegle

LIGHT SOURCES:

8xLED, 12V 0,9W; 24V 1,8W connected in series and parallel

NINIEJSZY OPIS JEST CZĘŚCIĄ WNIOSKU O UDZIELENIE HOMOLOGACJI
THIS DESCRIPTION IS A PART OF THE APPLICATION FOR APPROVAL

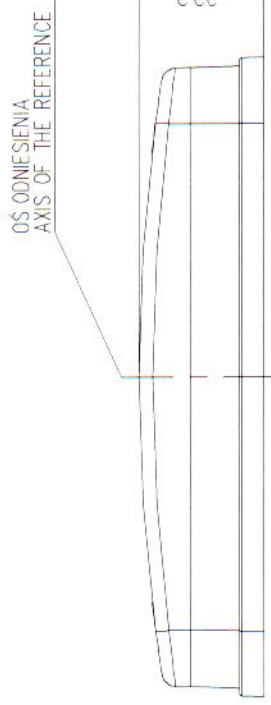
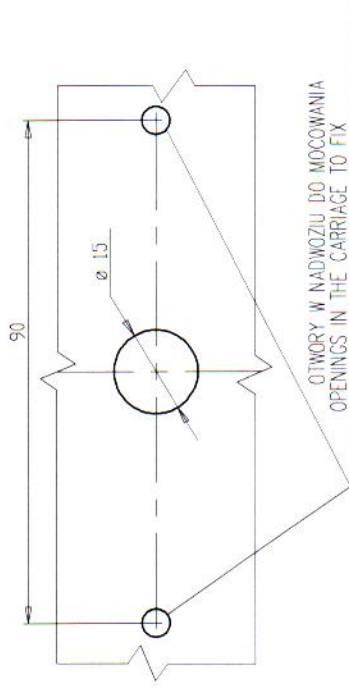
R 02
IA 02



1720
1718

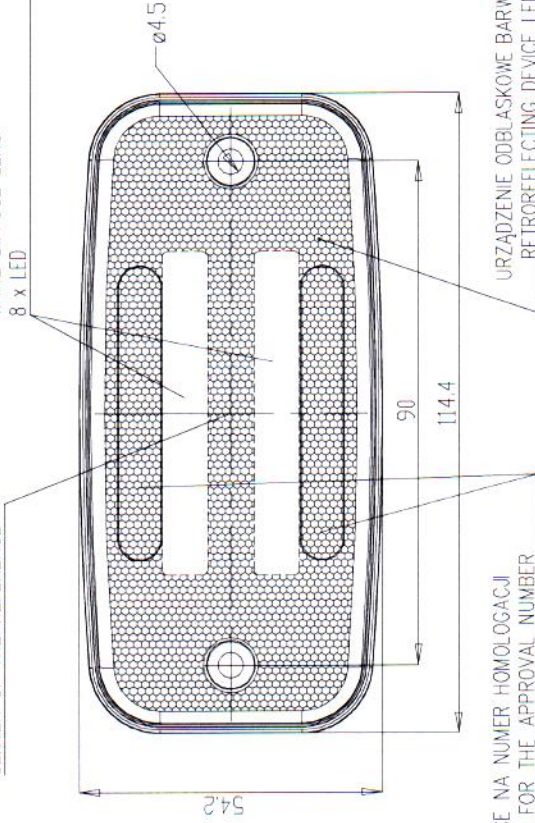
LAMPA ZESPOLONA POZYCYJNA TYLNA TYPU W158
REAR POSITION ASSEMBLY LAMP TYPE W158

PRZETWORSTWO TWORZYW SZTUCZNYCH "WAS"
JÓZEF I LESZEK WĄS SPÓŁKA JAWNA
Godzikowice, ul. Stołowe 7,9 55-200 Dława
tel. (071)313 95 18, tel./fax (071)313 35 52
Regon 931951967 NIP 912-16-54-900

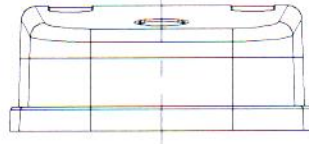


SWIATKO TYLNE POZYCYJNE W158/R
KŁOSZ BIAŁY DYFUZYJNY
REAR POSITION LAMP W158/R
WHITE DIFFUSE LENS
8 x LED

SRODEK ODNIESIENIA
CENTER OF THE REFERENCE



OŚ ODNIESIENIA
AXIS OF THE REFERENCE



LAMPA MOŻE BYĆ MOCOWANA NA POJEZDZIE
W POZYCJI PIONOWEJ LUB POZIOWEJ.
THE LAMP CAN BE MOUNTED ON VEHICLE
IN VERTICAL OR HORIZONTAL POSITION.



ZRÓDŁA ŚWIATŁA
- pozycyjne tylne: 8 x LED 12V 0,9W; 24V 1,8W
LIGHT SOURCES:
- rear position: 8 x LED 12V 0,9W; 24V 1,8W

NINIEJSZY RYSUNEK JEST CZĘŚCIĄ WNIOSKU O HOMOLOGACJĘ
THIS DRAWING IS A PART OF THE APPLICATION FOR APPROVAL

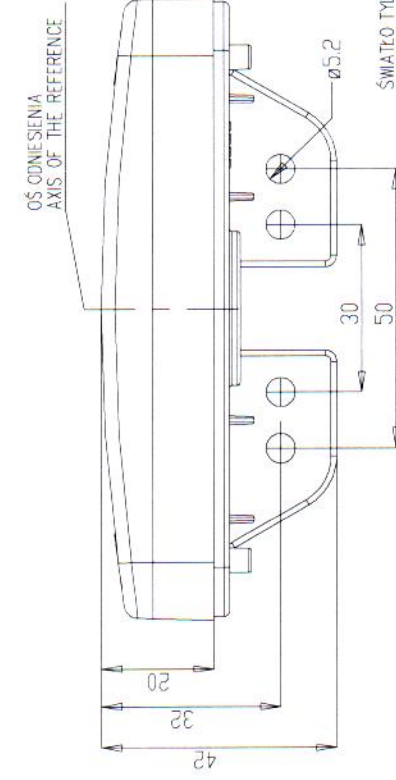
R 02
IA 02



1720
1718

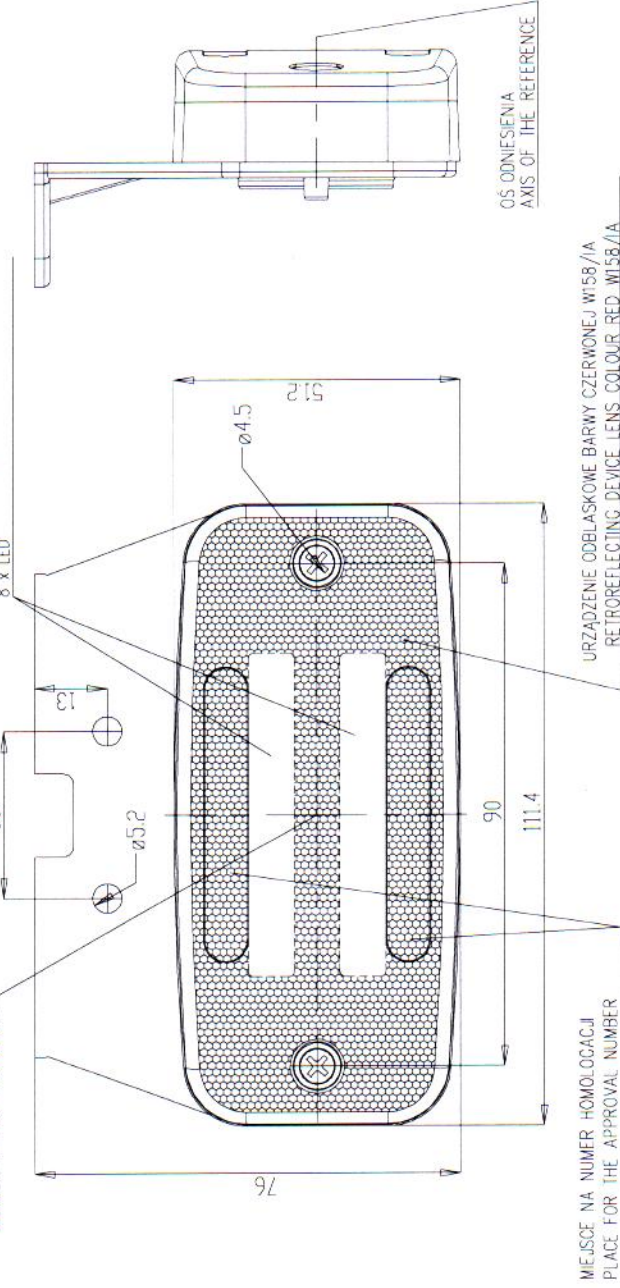
LAMPA ZESPOLONA POZYCYJNA TYLNA TYPU W158
REAR POSITION ASSEMBLY LAMP TYPE W158

PRZETWÓRSTWO TWORZYW SZTUCZNYCH "WAŚ"
JÓZEF I LESZEK WAŚ SPÓŁKA JAWNA
Godzinkowice, ul. Stalowa 7,9 55-200 Dława
tel. (071)313 95 18, tel./fax (071)313 35 52
Regon 931951967 NIP 912-16-54-900

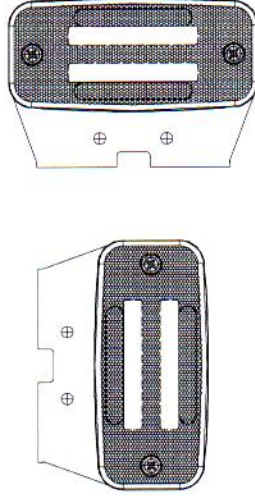
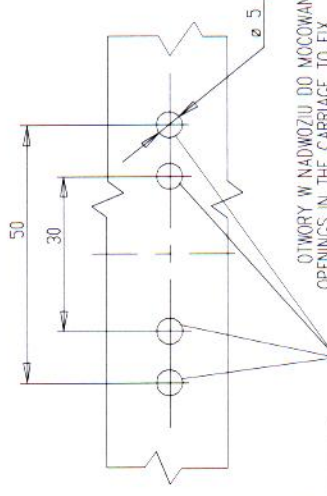
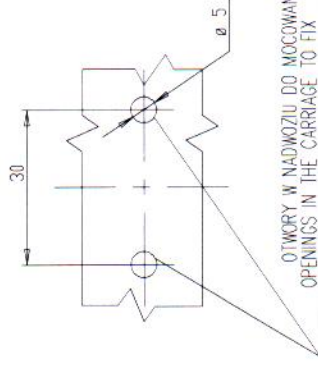


ŚWIATKO TYLNE POZYCYJNE W158/R
KŁOSZ BIAŁY DYFUZYJNY
REAR POSITION LAMP W158/R
WHITE DIFFUSE LENS
8 x LED

ŚRODEK ODNIENIA
CENTER OF THE REFERENCE



MIJSCIE NA NUMER HOMOLOGACJI
PLACE FOR THE APPROVAL NUMBER



LAMPA MOŻE BYĆ MOCOWANA NA POJEJDZIE
W POZYCJI PIONOWEJ LUB POZIOMEJ.
THE LAMP CAN BE MOUNTED ON VEHICLE
IN VERTICAL OR HORIZONTAL POSITION.



ŹRÓDŁA ŚWIATŁA
- pozycyjne tylne: 8 x LED 12V 0,9W; 24V 1,8W
LIGHT SOURCES:
- rear position: 8 x LED 12V 0,9W; 24V 1,8W

NINIEJSZY RYSUNEK JEST CZĘŚCIĄ WNIOSKU O HOMOLOGACJĘ
THIS DRAWING IS A PART OF THE APPLICATION FOR APPROVAL

ZAŁĄCZNIK NR 1

ANNEX No. 1

DO SPRAWOZDANIA Z BADAŃ NR 0258/ZBH/17/4

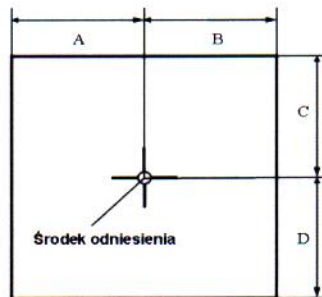
TO THE TEST REPORT No. 0258/ZBH/17/4

Oznaczenie krawędzi powierzchni widocznej (powierzchni świetlnej wg R48.06)
lamp zespolonych pozycyjnych tylnych W158

Marking of apparent surface (illuminating surface acc. to R48.06) of rear position grouped lamp W158

Producent: Przetwórstwo Tworzyw Sztucznych „WAŚ”
Manufacturer: Józef i Leszek Waś
ul. Stalowa 7,9
Godzikowice, 55-200 Olawa

Liczba stron: 1
Number of pages:



Światło Light	A [mm] w lewo left	B [mm] w prawo right	C [mm] w górę up	D [mm] w dół down
Lampa w poziomej pozycji montażu Lamp in horizontal mounting position				
Tylne pozycyjne W158/R Rear position W158/R	28	28	12	12
Lampa w pionowej pozycji montażu Lamp in vertical mounting position				
Tylne pozycyjne W158/R Rear position W158/R	12	12	28	28

Koniec załącznika

End of annex

sporządził:
compiled by:

Kalisz M.

dr inż. Małgorzata Kalisz, adiunkt

autoryzował:

authorised by:

Zakład Homologacji
i Badań Pojazdów

P. K.
dr inż. Piotr Kazmierczak