

MINISTERSTWO INFRASTRUKTURY
MINISTRY OF INFRASTRUCTURE
ul. Chałubińskiego 4/6, PL-00-928 Warszawa



ZAWIADOMIENIE
COMMUNICATION

dotyczące: UDZIELENIA HOMOLOGACJI
 concerning: APPROVAL GRANTED

typu światła tylnego obrysowego na podstawie **Regulaminu EKG nr 7.**
of a type of rear end-outline lamp pursuant to ECE Regulation No. 7.

Nr homologacji: **E20*7R*02*0536*00**
Approval No.:

Nr rozszerzenia: -
Extension No.:

- | | | |
|---|--|---|
| 1 | Nazwa handlowa lub marka urządzenia: <i>Trade name or mark of the device:</i> | WAŚ |
| 2 | Oznakowanie typu urządzenia przez wytwórcę: <i>Manufacturer's name for the type of device:</i> | W23 |
| 3 | Nazwa i adres wytwórcy: <i>Manufacturer's name and address:</i> | Przetwórstwo Tworzyw Sztucznych "WAŚ" Józef i Leszek Waś S.J. Godzikowice, ul. Polna 146, 148 55-200 Olawa, Polska |
| 4 | Nazwa i adres przedstawiciela wytwórcy (o ile występuje): <i>If applicable, name and address of manufacturer's representative:</i> | nie dotyczy <i>N/A</i> |
| 5 | Data przedstawienia do homologacji: <i>Submitted for approval on:</i> | 04.02.2005 |
| 6 | Placówka techniczna odpowiedzialna za przeprowadzanie badań homologacyjnych: <i>Technical service responsible for conducting approval tests:</i> | INSTYTUT TRANSPORTU SAMOCHODOWEGO |
| 7 | Data protokołu z badań: <i>Date of report issued by that service:</i> | 29.03.2005 |
| 8 | Numer protokołu z badań: <i>Number of test report issued by that service:</i> | 0111/ZOE/05/1 |
| 9 | Skrótowny opis: <i>Concise description:</i> | |
| | Ze względu na kategorię świateł: <i>By category of lamp:</i> | R |
| | Do zamocowania na zewnątrz, wewnątrz lub w obu miejscach: <i>For mounting either outside or inside or both:</i> | nie dotyczy <i>N/A</i> |
| | Barwa wysyłanego światła: <i>Colour of light emitted:</i> | czerwona <i>red</i> |

- Liczba i kategoria żarówki: **LED 0,4W 12V; 0,8W 24V**
Number and category of filament lamp:
- Specjalne źródło zasilania: **nie**Wolt
Special supply voltage: noVolts
- Zastosowanie dodatkowego źródła zasilania: **nie**
Application of additional supply system: no
- Opis źródła zasilania:
Specification of this supply system:
- Źródło zasilania regulowane: **nie**
Switched power supply: no
 Wsp. wypełnienia: amplituda całkowita napięcia: i/lub napięcie skuteczneWolt
Duty cycle: peak to peak voltage and/or effective voltage Volts
- Moduł źródła światła: **nie**
Light source module: no
- Kod identyfikacyjny modułu źródła światła: **nie dotyczy**
Light source module specific identification code: N/A
- Geometria instalowania i jej modyfikacje, jeżeli występują: **wg. rys. homolog.**
Geometrical conditions of installation and relating variations if any: according to the drawing
- Tylko przy ograniczonej wysokości mocowania do 750 mm powyżej powierzchni podłoża: **nie**
Only for limited mounting height of equal to or less than 750 mm above the ground: no
- 10 Położenie znaku homologacji: **na kloszu**
Position of approval mark: on the lens
- 11 Powód (powody) rozszerzenia (ewentualnie): **nie dotyczy**
Reason(s) for the extension (if applicable): N/A
- 12 Homologacji: **udzielono**
Approval: granted
- 13 Miejscowość: **PL 00-928 Warszawa**
Place:
- 14 Data: **2005-04-18**
Date:
- 15 Podpis: **Z upoważnienia**
Signature: MINISTRA INFRASTRUKTURY
Andrzej Bogdanowicz
Zastępca Dyrektora
Departamentu Transportu Drogowego
- 16 Do niniejszego zawiadomienia załącza się wykaz dokumentów przedłożonych organowi administracji, który udzielił homologacji, które mogą być uzyskane na prośbę:
The list of documents deposited with the Administrative Service which has granted approval is annexed to this communication and may be obtained on request:
- Opis techniczny z rysunkami
Technical description with drawings
 - Protokół z badań homologacyjnych nr: **0111/ZOE/05/1**
Test report No:



MINISTERSTWO INFRASTRUKTURY
MINISTRY OF INFRASTRUCTURE
ul. Chalubińskiego 4/6, PL-00-928 Warszawa



ZAWIADOMIENIE
COMMUNICATION

dotyczące: UDZIELENIA HOMOLOGACJI
concerning: APPROVAL GRANTED

typu światła przedniego obrysowego na podstawie **Regulaminu EKG nr 7.**
of a type of front end-outline lamp pursuant to ECE Regulation No. 7.

Nr homologacji: **E20*7R*02*0535*00**
Approval No.:

Nr rozszerzenia: -
Extension No.:

- | | | |
|---|--|---|
| 1 | Nazwa handlowa lub marka urządzenia: <i>Trade name or mark of the device:</i> | WAŚ |
| 2 | Oznakowanie typu urządzenia przez wytwórcę: <i>Manufacturer's name for the type of device:</i> | W23 |
| 3 | Nazwa i adres wytwórcy: <i>Manufacturer's name and address:</i> | Przetwórstwo Tworzyw Sztucznych "WAŚ" Józef i Leszek Waś S.J. Godzikowice, ul. Polna 146, 148 55-200 Olawa, Polska |
| 4 | Nazwa i adres przedstawiciela wytwórcy (o ile występuje): <i>If applicable, name and address of manufacturer's representative:</i> | nie dotyczy <i>N/A</i> |
| 5 | Data przedstawienia do homologacji: <i>Submitted for approval on:</i> | 04.02.2005 |
| 6 | Placówka techniczna odpowiedzialna za przeprowadzanie badań homologacyjnych: <i>Technical service responsible for conducting approval tests:</i> | INSTYTUT TRANSPORTU SAMOCHODOWEGO |
| 7 | Data protokołu z badań: <i>Date of report issued by that service:</i> | 29.03.2005 |
| 8 | Numer protokołu z badań: <i>Number of test report issued by that service:</i> | 0111/ZOE/05/1 |
| 9 | Skrótowy opis: <i>Concise description:</i> | |
| | Ze względu na kategorię świateł: <i>By category of lamp:</i> | A |
| | Do zamocowania na zewnątrz, wewnątrz lub w obu miejscach: <i>For mounting either outside or inside or both:</i> | nie dotyczy <i>N/A</i> |
| | Barwa wysyłanego światła: <i>Colour of light emitted:</i> | biała <i>white</i> |

Liczba i kategoria żarówki:
Number and category of filament lamp:

LED 0,4W 12V; 0,8W 24V

Specjalne źródło zasilania:
Special supply voltage:

nie Wolt
no Volts

Zastosowanie dodatkowego źródła zasilania:
Application of additional supply system:

nie
no

Opis źródła zasilania:
Specification of this supply system:

Źródło zasilania regulowane:
Switched power supply:

nie
no

Wsp.wypełnienia: amplituda całkowita napięcia: i/lub napięcie skuteczne Wolt
Duty cycle: peak to peak voltage and/or effective voltage Volts

Moduł źródła światła:
Light source module:

nie
no

Kod identyfikacyjny modułu źródła światła:
Light source module specific identification code:

nie dotyczy
N/A

Geometria instalowania i jej modyfikacje, jeżeli występują: **wg. rys. homolog.**
Geometrical conditions of installation and relating variations if any: according to the drawing

Tylko przy ograniczonej wysokości mocowania do 750 mm powyżej powierzchni podłoża: **nie**
Only for limited mounting height of equal to or less than 750 mm above the ground: no

10 Położenie znaku homologacji:
Position of approval mark: **na kloszu**
on the lens

11 Powód (powody) rozszerzenia (ewentualnie):
Reason(s) for the extension (if applicable): **nie dotyczy**
N/A

12 Homologacji:
Approval: **udzielono**
granted

13 Miejscowość:
Place: 2005-04-18

14 Data:
Date: PL 00-928 Warszawa

15 Podpis:
Signature: Z upoważnienia
MINISTRA INFRASTRUKTURY
Andrzej Bogdanowicz
Zastępca Dyrektora
Departamentu Transportu Drogowego

16 Do niniejszego zawiadomienia załącza się wykaz dokumentów przedłożonych organowi administracji, który udzielił homologacji, które mogą być uzyskane na prośbę:
The list of documents deposited with the Administrative Service which has granted approval is annexed to this communication and may be obtained on request:

1. Opis techniczny z rysunkami
Technical description with drawings
2. Protokół z badań homologacyjnych nr: **0111/ZOE/05/1**
Test report No:

OPIS TECHNICZNY
TECHNICAL DESCRIPTION

PRODUCENT: Przetwórstwo Tworzyw Sztucznych „WAŚ” Józef i Leszek Waś
PRODUCER: Sp. J. Godzikowice ul. Polna 146,148 55-200 Oława

WYRÓB: LAMPA ZESPOLONA OBRYSWA PRZEDNIO TYLNA
ARTICLE: FRONT-REAR END-OUTLINE LAMP ASSEMBLY

OZNACZENIE TYPU: W 23
TYPE MARKING: W 23

ŚWIATŁA: - obrysowe przednie - A
- obrysowe tylne - R

LAMPS: - front end-outline - A
- rear end-outline - R

MATERIAŁY:

KORPUS : - PVC czarny

KLOSZ: - PMMA, bezbarwny dla światła obrysowego przedniego i tylnego

UKŁAD ELEKTRONICZNY Z ELEKTROLUMINESCENCYJNYM
ŹRÓDŁEM ŚWIATŁA

USZCZELNIENIE – masa plastyczna

PRZEWODY DOPROWADZAJĄCE PRĄD

MATERIALS:

BODY : - PVC black

LENS: - PMMA, colourless for front end-outline and rear end-outline

ELECTRONIC DEVICE WITH ELECTROLUMINESCENT LIGHT SOURCE

PLASTIC GASKET

LEADS

ŹRÓDŁA ŚWIATŁA:

2xLED 12V 0,4W, 24V 0,8W (połączone szeregowo)

LIGHT SOURCES:

2xLED 12V 0,4W, 24V 0,8W (connected in series)

NINIEJSZY OPIS JEST CZĘŚCIĄ WNIOSKU O UDZIELENIE
HOMOLOGACJI

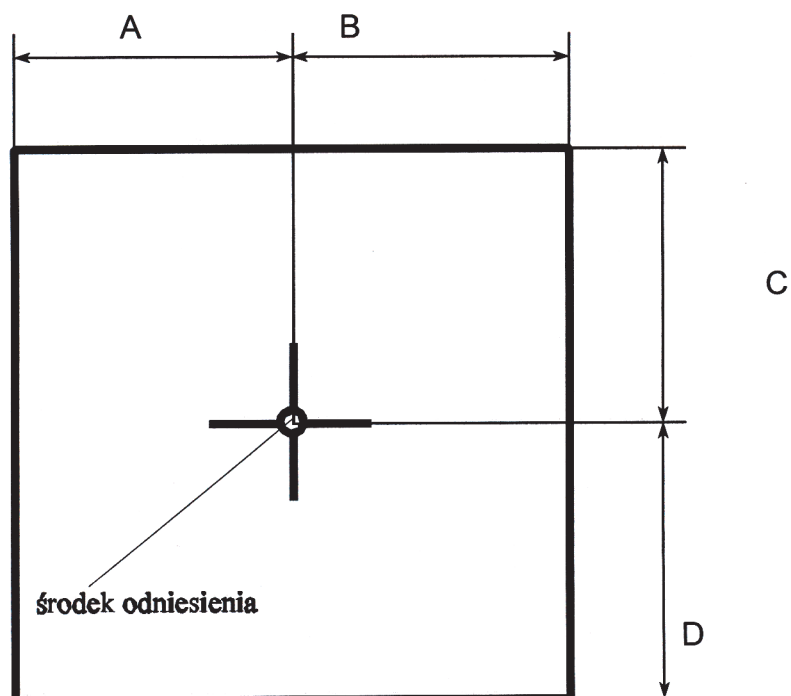
THIS DESCRIPTION IS A PART OF THE TYPE APPROVAL
APPLICATION

Przetwórstwo Tworzyw Sztucznych
"WAŚ" Józef i Leszek Waś S.J.
Godzikowice, ul. Polna 146, 148
55-200 Oława

E20 7R 020535
E20 7R 020536

LAMPA ZESPOŁONA OBRYSOWA PRZEDNIO-TYLNA TYPU W23

OZNACZENIE KRAWĘDZI POWIERZCHNI ŚWIETLNYCH ZGODNIE
Z REG. NR 48 EKG



| Światło | A w lewo [mm] | B w prawo [mm] | C w górę [mm] | D w dół [mm] |
|-------------------|---------------------|----------------------|---------------------|--------------------|
| obrysowe przednie | 6 | 6 | 2 | 2 |
| obrysowe tylne | 6 | 6 | 2 | 2 |

Przetwórstwo Tworzyw Sztucznych

"WAS" S.J.
JÓZEF I LESZEK WAŚ

ul. Polna 146,148, Godzikowice, 55-200 Olawa

Przetwórstwo Tworzyw Sztucznych
JÓZEF I LESZEK WAŚ
SPÓŁKA JAWNA
Godzikowice, ul. Polna 146, 148
55-200 OLAWA
tel. (071) 313 95 18, tel./fax (071) 313 35 52
Regon 931951967, NIP 912-16-54-900



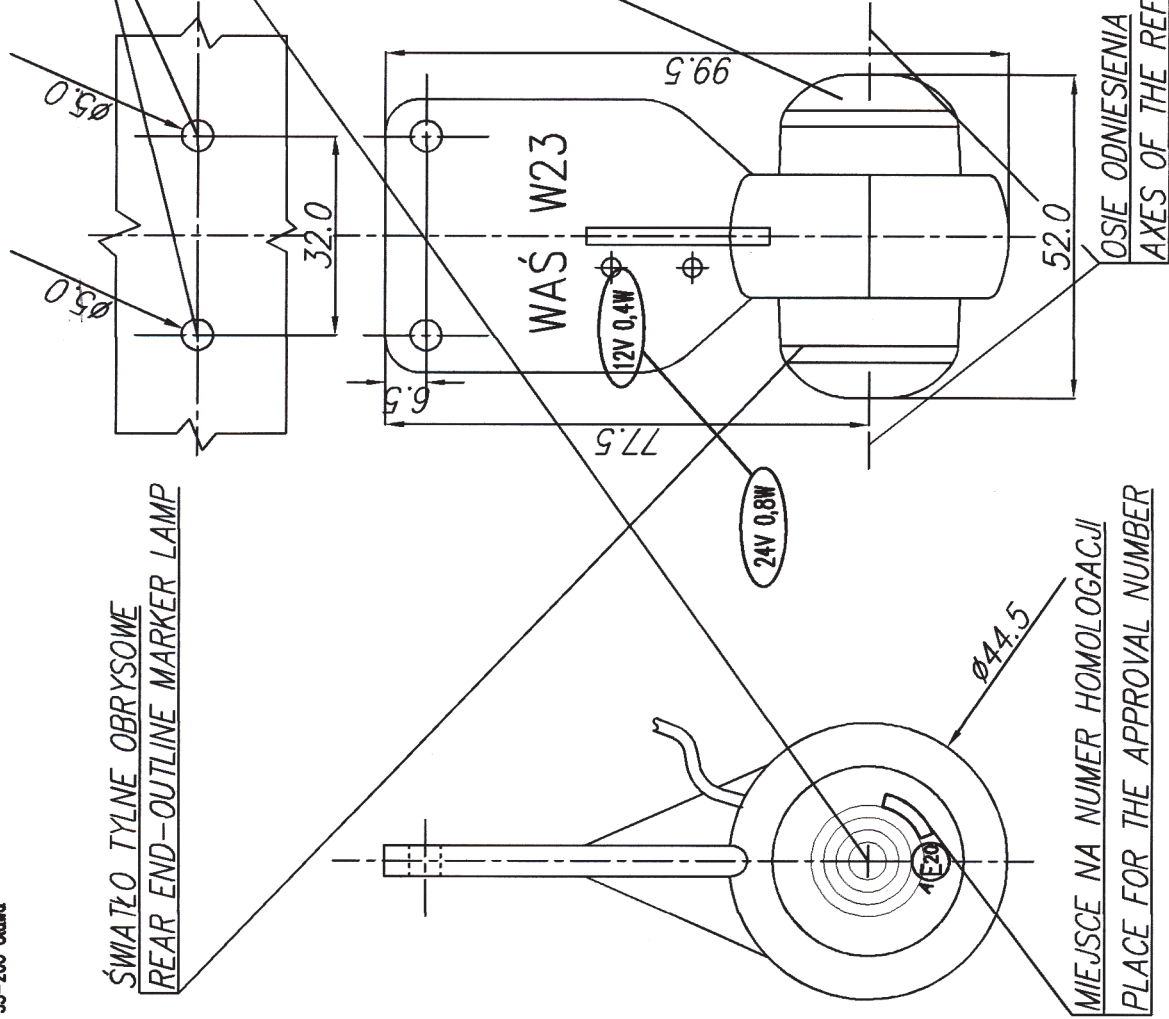
LAMPA ZESPOLONA PRZEDNIO-TYLNA OBRYSOVA TYPU W23
FRONT-REAR END-OUTLINE LAMP ASSEMBLY TYPE W23

OTWORY W NADWOZIU DO MOCOWANIA
OPENINGS IN THE CARRIAGE TO FIX

ŚRODKI ODNIESIENIA
CENTRES OF THE REFERENCE

ŚWIATŁO PRZEDNIE OBRYSOWE
FRONT END-OUTLINE MARKER LAMP

ŚWIATŁO TYLNE OBRYSOWE
REAR END-OUTLINE MARKER LAMP



E20 7R 020535
E20 7R 020536

MIEJSCE NA NUMER HOMOLOGACJI
PLACE FOR THE APPROVAL NUMBER

OSIE ODNIESIENIA
AXES OF THE REFERENCE

MIEJSCE NA NUMER HOMOLOGACJI
PLACE FOR THE APPROVAL NUMBER

ŹRÓDŁO ŚWIATŁA: ELEKTROLUMINESCENCYJNE 12V, 24V
LIGHT SOURCE: ELECTROLUMINESCENT 12V, 24V

NINIEJSZY RYSUNEK JEST CZĘŚCIĄ WNIOSKU O HOMOLOGACJĘ

THIS DRAWING IS A PART OF THE APPLICATION FOR APPROVAL

GODZIKOWICE, 3.02.2005