

MINISTERSTWO INFRASTRUKTURY
 MINISTRY OF INFRASTRUCTURE
 ul. Chałubińskiego 4/6, PL-00-928 Warszawa



ZAWIADOMIENIE
 COMMUNICATION

dotyczące: UDZIELENIA HOMOLOGACJI
 concerning: APPROVAL GRANTED

typu światła tylnego obrysowego na podstawie **Regulaminu EKG nr 7.**
of a type of rear end-outline lamp pursuant to ECE Regulation No. 7.

Nr homologacji: **E20*7R*02*0536*03**

Nr rozszerzenia: **3**

Approval No.:

Extension No.:

1 Nazwa handlowa lub marka urządzenia:
Trade name or mark of the device:

WAŚ

2 Oznakowanie typu urządzenia przez wytwórcę:
Manufacturer's name for the type of device:

W21.3

3 Nazwa i adres wytwórcy:
Manufacturer's name and address:

**Przetwórstwo Tworzyw Sztucznych
 "WAŚ" Józef i Leszek Waś S.J.
 Godzikowice, ul. Polna 146, 148
 55-200 Oława, Polska**

4 Nazwa i adres przedstawiciela wytwórcy (o ile występuje): **nie dotyczy**
If applicable, name and address of manufacturer's representative: N/A

5 Data przedstawienia do homologacji:
Submitted for approval on:

04.02.2005

6 Placówka techniczna odpowiedzialna
 za przeprowadzanie badań homologacyjnych:
*Technical service responsible for conducting
 approval tests:*

**INSTYTUT TRANSPORTU
 SAMOCHODOWEGO**

7 Data protokołu z badań:
Date of report issued by that service:

06.04.2005

8 Numer protokołu z badań:
Number of test report issued by that service:

0111/ZOE/05/8

9 Skrótowy opis:
Concise description:

Ze względu na kategorię świateł:
By category of lamp:

R

Do zamocowania na zewnątrz, wewnątrz lub w obu miejscach:
For mounting either outside or inside or both:

**nie dotyczy
 N/A**

Barwa wysyłanego światła:
Colour of light emitted:

**czerwona
 red**

- Liczba i kategoria żarówki: **LED 0,4W 12V; 0,8W 24V**
Number and category of filament lamp:
- Specjalne źródło zasilania: **nie**Wolt
Special supply voltage: **no**Volts
- Zastosowanie dodatkowego źródła zasilania: **nie**
Application of additional supply system: **no**
- Opis źródła zasilania:
Specification of this supply system:
- Źródło zasilania regulowane: **nie**
Switched power supply: **no**
- Wsp.wypełnienia: amplituda całkowita napięcia: i/lub napięcie skuteczne Wolt
Duty cycle: peak to peak voltage and/or effective voltage Volts
- Moduł źródła światła: **nie**
Light source module: **no**
- Kod identyfikacyjny modułu źródła światła: **nie dotyczy**
Light source module specific identification code: **N/A**
- Geometria instalowania i jej modyfikacje, jeżeli występują: **wg. rys. homolog.**
Geometrical conditions of installation and relating variations if any: according to the drawing
- Tylko przy ograniczonej wysokości mocowania do 750 mm powyżej powierzchni podłoża: **nie**
Only for limited mounting height of equal to or less than 750 mm above the ground: no
- 10 Położenie znaku homologacji: **na kloszu**
Position of approval mark: **on the lens**
- 11 Powód (powody) rozszerzenia (ewentualnie): **zastosowanie innego korpusu**
Reason(s) for the extension (if applicable): **application of new body**
- 12 Homologacji: **rozszerzono**
Approval: **extended**
- 13 Miejscowość: **PL 00-928 Warszawa**
Place:
- 14 Data: **2005-04-18**
Date:
- 15 Podpis: **Z upoważnienia**
Signature: **MINISTRA INFRASTRUKTURY**
Andrzej Bogdanowicz
 Zastępca Dyrektora
 Departamentu Transportu Drogowego
- 16 Do niniejszego zawiadomienia załącza się wykaz dokumentów przedłożonych organowi administracji, który udzielił homologacji, które mogą być uzyskane na prośbę:
The list of documents deposited with the Administrative Service which has granted approval is annexed to this communication and may be obtained on request:
- Opis techniczny z rysunkami
Technical description with drawings
 - Protokół z badań homologacyjnych nr: **0111/ZOE/05/8**
Test report No:



MINISTERSTWO INFRASTRUKTURY
MINISTRY OF INFRASTRUCTURE
ul. Chałubińskiego 4/6, PL-00-928 Warszawa



ZAWIADOMIENIE
COMMUNICATION

dotyczące: ROZSZERZENIA HOMOLOGACJI
concerning: APPROVAL EXTENDED

typu światła przedniego obrysowego na podstawie **Regulaminu EKG nr 7.**
of a type of front end-outline lamp pursuant to ECE Regulation No. 7.

Nr homologacji: **E20*7R*02*0535*03**
Approval No.:

Nr rozszerzenia: **3**
Extension No.:

1 Nazwa handlowa lub marka urządzenia:
Trade name or mark of the device:

WAŚ

2 Oznakowanie typu urządzenia przez wytwórcę:
Manufacturer's name for the type of device:

W21.3

3 Nazwa i adres wytwórcy:
Manufacturer's name and address:

**Przetwórstwo Tworzyw Sztucznych
"WAŚ" Józef i Leszek Waś S.J.
Godzikowice, ul. Polna 146, 148
55-200 Oława, Polska**

4 Nazwa i adres przedstawiciela wytwórcy (o ile występuje):
If applicable, name and address of manufacturer's representative:

nie dotyczy
N/A

5 Data przedstawienia do homologacji:
Submitted for approval on:

04.02.2005

6 Placówka techniczna odpowiedzialna
za przeprowadzanie badań homologacyjnych:
*Technical service responsible for conducting
approval tests:*

**INSTYTUT TRANSPORTU
SAMOCHODOWEGO**

7 Data protokołu z badań:
Date of report issued by that service:

06.04.2005

8 Numer protokołu z badań:
Number of test report issued by that service:

0111/ZOE/05/8

9 Skrótowy opis:
Concise description:

Ze względu na kategorię świateł:
By category of lamp:

A

Do zamocowania na zewnątrz, wewnątrz lub w obu miejscach:
For mounting either outside or inside or both:

nie dotyczy
N/A

Barwa wysyłanego światła:
Colour of light emitted:

biała
white

- Liczba i kategoria żarówki: **LED 0,4W 12V; 0,8W 24V**
Number and category of filament lamp:
- Specjalne źródło zasilania: **nie**Wolt
Special supply voltage: noVolts
- Zastosowanie dodatkowego źródła zasilania: **nie**
Application of additional supply system: no
- Opis źródła zasilania:
Specification of this supply system:
- Źródło zasilania regulowane: **nie**
Switched power supply: no
- Wsp. wypełnienia: amplituda całkowita napięcia: i/lub napięcie skuteczneWolt
Duty cycle: peak to peak voltage and/or effective voltage Volts
- Moduł źródła światła: **nie**
Light source module: no
- Kod identyfikacyjny modułu źródła światła: **nie dotyczy**
Light source module specific identification code: N/A
- Geometria instalowania i jej modyfikacje, jeżeli występują: **wg. rys. homolog.**
Geometrical conditions of installation and relating variations if any: according to the drawing
- Tylko przy ograniczonej wysokości mocowania do 750 mm powyżej powierzchni podłoża: **nie**
Only for limited mounting height of equal to or less than 750 mm above the ground: no
- 10 Położenie znaku homologacji: **na kloszu**
Position of approval mark: on the lens
- 1 11 Powód (powody) rozszerzenia (ewentualnie): **zastosowanie innego korpusu**
Reason(s) for the extension (if applicable): application of new body
- 12 Homologację: **rozszerzono**
Approval: extended
- 13 Miejscowość: **PL 00-928 Warszawa**
Place:
- 14 Data: **2005-04-18**
Date:
- 15 Podpis: **Z upoważnienia
 MINISTRA INFRASTRUKTURY
 Andrzej Bogdanowicz
 Zastępca Dyrektora
 Departamentu Transportu Drogowego**
Signature:
- 16 Do niniejszego zawiadomienia załącza się wykaz dokumentów przedłożonych organowi administracji, który udzielił homologacji, które mogą być uzyskane na prośbę:
The list of documents deposited with the Administrative Service which has granted approval is annexed to this communication and may be obtained on request:
- Opis techniczny z rysunkami
Technical description with drawings
 - Protokół z badań homologacyjnych nr: **0111/ZOE/05/8**
Test report No:



Przetwórstwo Tworzyw Sztucznych
JÓZEF I LESZEK WAŚ
SPÓŁKA JAWNA
Godzikowice, ul. Polna 146, 148
55-200 OŁAWA
tel. (071) 313 95 18, tel./fax (071) 313 35 52
Regon 931951967, NIP 912-16-54-900



OPIS TECHNICZNY

TECHNICAL DESCRIPTION

E20 7R 020535 EXT 1
E20 7R 020536 EXT 1
E20 7R 020535 EXT 2
E20 7R 020536 EXT 2
E20 7R 020535 EXT 3
E20 7R 020536 EXT 3

PRODUCENT: Przetwórstwo Tworzyw Sztucznych „WAŚ” Józef i Leszek Waś
PRODUCER: Sp. J. Godzikowice ul. Polna 146,148 55-200 Oława

WYRÓB: LAMPA ZESPOLONA OBRYSOWA PRZEDNIO TYLNA
ARTICLE: FRONT-REAR END-OUTLINE LAMP ASSEMBLY

OZNACZENIE TYPU: W21.1, W21.2, W21.3, W21.4, W21.5, W21.6, W21.7
TYPE MARKING: W21.1, W21.2, W21.3, W21.4, W21.5, W21.6, W21.7

| | | |
|------------------------------|-----|---------------------|
| ŚWIATŁA: - obrysowe przednie | - A | E20 7R 020535 EXT 4 |
| | - R | E20 7R 020536 EXT 4 |
| - obrysowe tylne | - A | E20 7R 020535 EXT 5 |
| | - R | E20 7R 020536 EXT 5 |
| LAMPS: - front end-outline | - A | E20 7R 020535 EXT 6 |
| | - R | E20 7R 020536 EXT 6 |
| - rear end-outline | - A | E20 7R 020535 EXT 7 |
| | - R | E20 7R 020536 EXT 7 |

MATERIAŁY:

KORPUS : - PVC czarny

KLOSZ: - PMMA, bezbarwny dla światła obrysowego przedniego i tylnego

UKŁAD ELEKTRONICZNY Z ELEKTROLUMINESCENCYJNYM

ŹRÓDŁEM ŚWIATŁA

USZCZELNIENIE – masa plastyczna

PRZEWODY DOPROWADZAJĄCE PRĄD

Lampa produkowana jest w siedmiu wersjach mocowania (określonych na rysunku homologacyjnym) oraz w dwóch wersjach wykonania – lewej i prawej różniących się rozmieszczeniem świateł obrysowych.

MATERIALS:

BODY : - PVC black

LENS: - PMMA, colourless for front end-outline and rear end-outline

ELECTRONIC DEVICE WITH ELECTROLUMINESCENT LIGHT SOURCE

PLASTIC GASKET

LEADS

Lamp assembly is produced in seven mounting versions (shown on the type approval drawings) and in two manufacture versions – left and right which differ in displacement of end-outline lamps.

ŹRÓDŁA ŚWIATŁA:

2xLED 12V 0,4W, 24V 0,8W (połączone szeregowo)
LIGHT SOURCES:
2xLED 12V 0,4W, 24V 0,8W (connected in series)

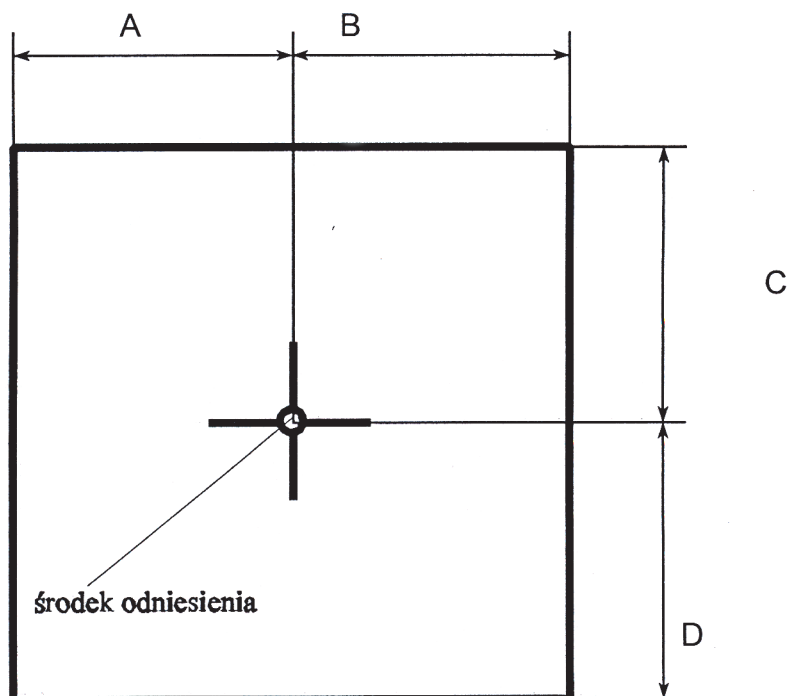
NINIEJSZY OPIS JEST CZĘŚCIĄ WNIOSKU O ROZSZERZENIE
HOMOLOGACJI
THIS DESCRIPTION IS A PART OF THE APPLICATION FOR
EXTENSION OF APPROVAL

Przetwórstwo Tworzyw Sztucznych
"WAŚ" Józef i Leszek Waś S.J.
Godzikowice, ul. Polna 146, 148
55-200 Oława

E20 7R 020535
E20 7R 020536

LAMPA ZESPOLONA OBRYSWA PRZEDNIO-TYLNA TYPU W23

OZNACZENIE KRAWĘDZI POWIERZCHNI ŚWIETLNYCH ZGODNIE
Z REG. NR 48 EKG



| Światło | A w lewo [mm] | B w prawo [mm] | C w górę [mm] | D w dół [mm] |
|-------------------|---------------------|----------------------|---------------------|--------------------|
| obrysowe przednie | 6 | 6 | 2 | 2 |
| obrysowe tylne | 6 | 6 | 2 | 2 |

LAMPA ZESPOLONA PRZEDNIO-TYLNA OBRYSOVA TYPU W21.3

FRONT-REAR END-OUTLINE LAMP ASSEMBLY TYPE W21.3

Przetwórstwo Tworzyw Sztucznych
"WAS" S.J.

JÓZEF I LESZEK WĄS
146,148, Godzikowice, 55-200 Olawa

ŚWIATŁO PRZEDNIE OBRYSOWE
FRONT END-OUTLINE MARKER LAMP

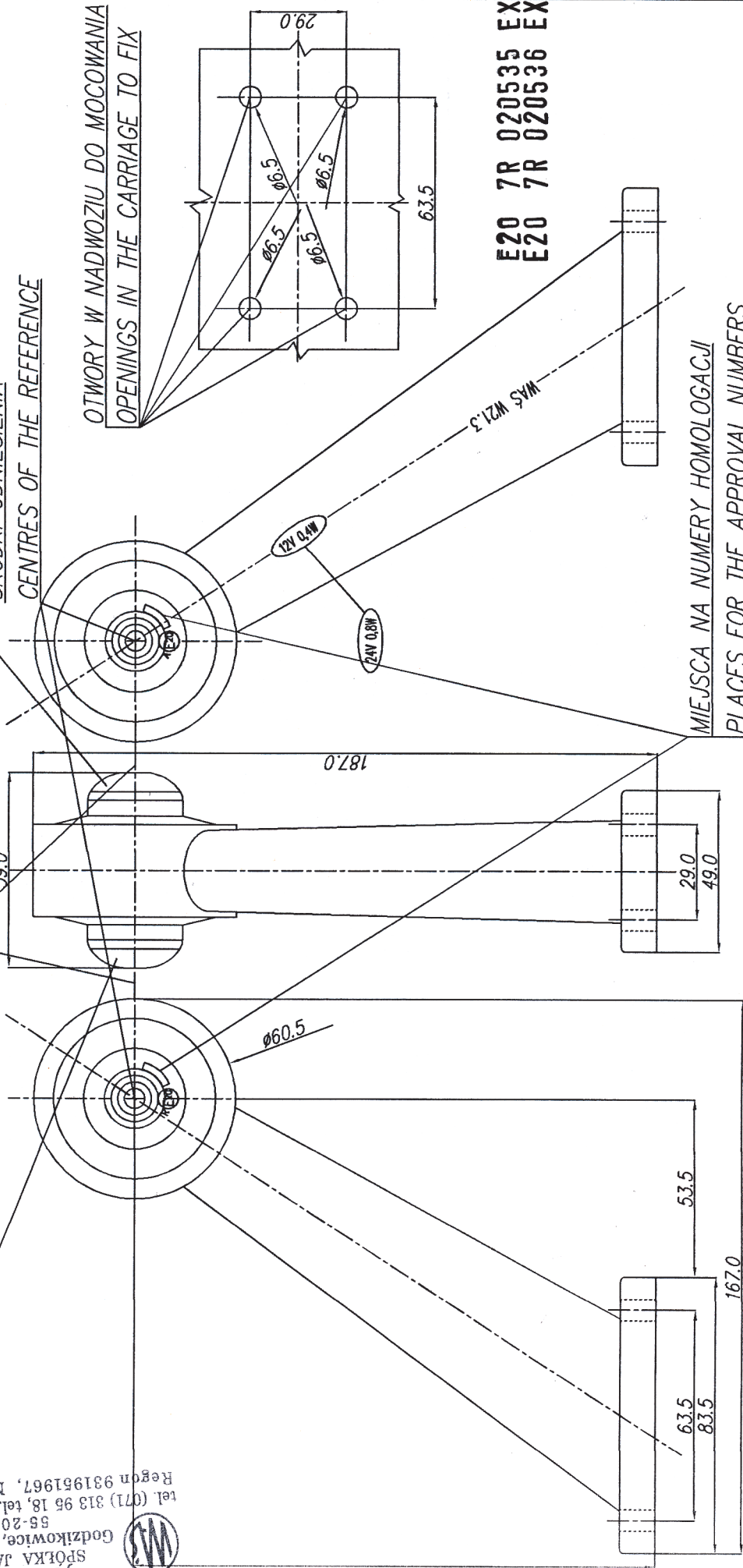
OSIE ODNIESIENIA
AXES OF THE REFERENCE

ŚWIATŁO TYLNE OBRYSOWE
REAR END-OUTLINE MARKER LAMP

ŚRODKI ODNIESIENIA
CENTRES OF THE REFERENCE

OTWORY W NADWOZIU DO MOCOWANIA
OPENINGS IN THE CARRIAGE TO FIX

Przetwórstwo Tworzyw Sztucznych
JÓZEF I LESZEK WĄS
SPÓŁKA JAWNA
Godzikowice, ul. Polna 146, 148
55-200 OLAWA
tel (071) 313 95 18, tel./fax (071) 313 35 90
Regon 931951967, NIP 912-16-54-99



E20 7R 020535 EXT 3
E20 7R 020536 EXT 3

MIEJSCA NA NUMERY HOMOLOGACJI
PLACES FOR THE APPROVAL NUMBERS

ŹRÓDŁO ŚWIATŁA: ELEKTROLUMINESCENCYJNE 12V, 24V
LIGHT SOURCE: ELECTROLUMINESCENT 12V, 24V

NINIEJSZY RYSUNEK JEST CZĘŚCIĄ WNIOSKU O ROZSZERZENIE HOMOLOGACJI
THIS DRAWING IS A PART OF THE APPLICATION FOR THE EXTENSION OF APPROVAL

GODZIKOWICE, 3.02.2005