

**MINISTERSTWO INFRASTRUKTURY**  
**MINISTRY OF INFRASTRUCTURE**  
**ul. Chałubińskiego 4/6, PL-00-928 Warszawa**



**ZAWIADOMIENIE**  
**COMMUNICATION**

dotyczące: UDZIELENIA HOMOLOGACJI  
 concerning: APPROVAL GRANTED

typu urządzenia na podstawie **Regulaminu EKG nr 7.**  
*of a type of device pursuant to ECE Regulation No. 7.*

Nr homologacji: **E20-7R-020883**

*Approval No.:*

Nr rozszerzenia: -

*Extension No.:*

- |    |  |   |
|----|--|---|
| 1  | Nazwa handlowa lub marka urządzenia:<br><i>Trade name or mark of the device:</i>   | <b>WAŚ</b>  |
| 2  | Oznakowanie typu urządzenia przez wytwórcę:<br><i>Manufacturer's name for the type of device:</i>  | <b>W55</b>  |
| 3  | Nazwa i adres wytwórcy:<br><i>Manufacturer's name and address:</i>   | <b>Przetwórstwo Tworzyw Sztucznych<br/>WAŚ Józef i Leszek Waś Sp. J.<br/>Godzikowice, ul. Stalowa 7, 9<br/>55-200 Oława, Polska</b> |
| 4  | Nazwa i adres przedstawiciela wytwórcy (o ile występuje):<br><i>If applicable, name and address of manufacturer's representative:</i>                  | <b>nie dotyczy</b><br><i>N/A</i>  |
| 5  | Data przedstawienia do homologacji:<br><i>Submitted for approval on:</i>   | <b>27.11.2008</b>   |
| 6. | Placówka techniczna odpowiedzialna<br>za przeprowadzanie badań homologacyjnych:<br><i>Technical service responsible for conducting approval tests:</i> | <b>INSTYTUT TRANSPORTU SAMOCHODOWEGO<br/>ul. Jagiellońska 80<br/>03-301 Warszawa</b>  |
| 7  | Data sprawozdania z badań:<br><i>Date of test report issued by that service:</i>   | <b>16.12.2008</b>   |
| 8  | Numer sprawozdania z badań:<br><i>Number of test report issued by that service:</i>  | <b>1048/ZOE/08/2</b>  |
| 9  | Skrótowy opis:<br><i>Concise description:</i>  |   |
|    | Kategoria:<br><i>By category of lamps:</i>   | <b>R</b>  |
|    | Do zamocowania na zewnątrz, wewnątrz lub w obu miejscach:<br><i>For mounting either outside or inside or both:</i>                                     | <b>nie dotyczy</b><br><i>N/A</i>  |
|    | Barwa źródła światła:<br><i>Colour of light emitted:</i>   | <b>czerwona</b><br><i>red</i>   |
|    | Liczba, kategoria i rodzaj żarówek:<br><i>Number, category and kind of light source(s):</i>  | <b>1 × LED</b>  |
|    | Napięcie i moc źródła światła:<br><i>Voltage and wattage:</i>  | <b>12V 0,4W 24V 0,7W</b>  |
|    | Kod identyfikacyjny modułu źródła światła:<br><i>Light source module specific identification code:</i>   | <b>nie dotyczy</b><br><i>N/A</i>  |

- Przy ograniczeniu wysokości mocowania do 750 mm powyżej powierzchni podłoża: **nie**  
*Only for limited mounting height of equal to or less than 750 mm above the ground:* **no**
- Geometryczne warunki instalowania i ich warianty (jeżeli występują): **wg rysunku**  
*Geometrical conditions of installation and relating variations, if any:* **according to the drawing**
- Zastosowanie elektronicznego układu sterującego źródła światła / sterowania zmiennością światłości:  
 (a) jako część lampy: **nie**  
 (b) jako osobne urządzenie: **nie**  
*Application of an electronic light source control gear/variable intensity control:*  
 (a) *being part of the lamp:* **no**  
 (b) *being not part of the lamp:* **no**
- Napięcie zasilania dodatkowego elektronicznego układu sterującego źródła światła / sterowania zmiennością światłości: **nie dotyczy**  
*Input voltage(s) supplied by an electronic light source control gear / variable intensity control:* **N/A**
- Producent i kod identyfikacyjny elektronicznego układu sterującego źródła światła / sterowania zmiennością światłości (w przypadku kiedy jest on częścią lampy ale nie występuje w jej obudowie): **nie dotyczy**  
*Electronic light source control gear/variable intensity control manufacturer and identification number (when the light source control gear is part of the lamp but is not included into the lamp body):* **N/A**
- Zmienna światłość: **nie**  
*Variable luminous intensity:* **no**
- 10 Położenie znaku homologacji: **na kloszu**  
*Position of approval mark:* **on the lens**
- 11 Powód (powody) rozszerzenia: **nie dotyczy**  
*Reason(s) for the extension (if applicable):* **N/A**
- 12 Homologacji: **udzielono**  
*Approval:* **granted**
- 13 Miejsowość: **PL 00-928 Warszawa**  
*Place:*
- 14 Data: **2009-01-08**  
*Date:*
- 15 Podpis: **Z upoważnienia**  
*Signature:* **MINISTRA INFRASTRUKTURY**
- 16 Do niniejszego zawiadomienia załączony jest wykaz dokumentów przedłożonych organowi administracji, który udzielił homologacji, które mogą być uzyskane na prośbę:  
*The list of documents deposited with the Administrative Service, which has granted approval, is annexed to this communication and may be obtained on request.*
1. Opis techniczny z rysunkiem  
*Technical description with drawing*
  2. Sprawozdanie z badań homologacyjnych nr: **1048/ZOE/08/2**  
*Test report No:*

MINISTERSTWO INFRASTRUKTURY  
MINISTRY OF INFRASTRUCTURE  
ul. Chałubińskiego 4/6, PL-00-928 Warszawa



ZAWIADOMIENIE  
COMMUNICATION

dotyczące: UDZIELENIA HOMOLOGACJI  
concerning: APPROVAL GRANTED

typu urządzenia do oświetlania tylnej tablicy rejestracyjnej pojazdów silnikowych (za wyjątkiem motocykli) i ich przyczep na podstawie **Regulaminu EKG nr 4.**  
*of a type of the device for the illuminating of rear registration plates of motor vehicles (except motor cycles) and their trailers pursuant to **Regulation No. 4.***

Nr homologacji: **E20-4R-000884**  
*Approval No.:*

Nr rozszerzenia: -  
*Extension No.:*

- |   |   |   |
|---|---|---|
| 1 | Nazwa handlowa lub marka urządzenia:<br><i>Trade name or mark of the device:</i>  | <b>WAŚ</b>  |
| 2 | Oznakowanie typu urządzenia przez wytwórcę:<br><i>Manufacturer's name for the type of device:</i>   | <b>W55</b>  |
| 3 | Nazwa i adres wytwórcy:<br><i>Manufacturer's name and address:</i>  | <b>Przetwórstwo Tworzyw Sztucznych<br/>WAŚ Józef i Leszek Waś Sp. J.<br/>Godzikowice, ul. Stalowa 7, 9<br/>55-200 Olawa, Polska</b> |
| 4 | Nazwa i adres przedstawiciela wytwórcy (o ile występuje):<br><i>If applicable, name and address of manufacturer's representative:</i>               | <b>nie dotyczy</b><br><i>N/A</i>  |
| 5 | Data przedstawienia do homologacji:<br><i>Submitted for approval on:</i>  | <b>27.11.2008</b>   |
| 6 | Placówka techniczna odpowiedzialna za przeprowadzanie badań homologacyjnych:<br><i>Technical service responsible for conducting approval tests:</i> | <b>INSTYTUT TRANSPORTU<br/>SAMOCHODOWEGO<br/>ul. Jagiellońska 80<br/>03-301 Warszawa</b>  |
| 7 | Data sprawozdania z badań:<br><i>Date of test report issued by that service:</i>  | <b>16.12.2008</b>   |
| 8 | Numer sprawozdania z badań:<br><i>Number of test report issued by that service:</i>   | <b>1048/ZOE/08/2</b>  |
| 9 | Skrótowy opis:<br><i>Concise description:</i><br>Urządzenie oświetlające:<br><i>Device for illuminating:</i>  | <b>tablicę jednorzędową<br/>a wide plate</b>  |

Liczba i kategoria żarówek: **2× LED 12V 0,4W / 24V 0,7W**  
*Number and category(ies) of filament lamp(s):*

Moduł źródła światła: **nie**  
*Light source module: No*

Kod identyfikacyjny modułu źródła światła: **nie dotyczy**  
*Light source module specific identification code: N/A*

Geometryczne warunki instalowania (pozycje i pochylenie urządzenia względem tablicy rejestracyjnej): **wg rysunku**  
*Geometrical conditions of installation (position(s) and inclination(s) of the device in relation to the space to be occupied by the registration plate and/or different inclinations of this space): according to the drawing*

10 Położenie znaku homologacji: **na kloszu**  
*Position of approval mark: on the lens*

11 Powód (powody) rozszerzenia: **nie dotyczy**  
*Reason(s) for the extension (if applicable): N/A*

12 Homologacji: **udzielono**  
*Approval: granted*

13 Miejscowość: **PL 00-928 Warszawa<sup>9</sup>**  
*Place:*

14 Data: **2009-01-08**  
*Date:*

15 Podpis: **Z upoważnienia  
 MINISTRA INFRASTRUKTURY  
 Jerzy Król  
 Naczelnik Wydziału  
 Warunków Technicznych Pojazdów Przebieżów Specjalnych  
 w Departamencie Transportu Drogowego**  
*Signature:*



16 Do niniejszego zawiadomienia załącza się wykaz dokumentów przedłożonych organowi administracji, który udzielił homologacji, które mogą być uzyskane na prośbę:  
*The list of documents deposited with the Administrative Service, which has granted approval, is annexed to this communication and may be obtained on request.*


1. Opis techniczny z rysunkiem  
*Technical description with drawing*
2. Sprawozdanie z badań homologacyjnych nr: **1048/ZOE/08/2**  
*Test report No:*

OPIS TECHNICZNY  
TECHNICAL DESCRIPTION

PRODUCENT: Przetwórstwo Tworzyw Sztucznych „WAŚ” Józef i Leszek Waś  
PRODUCER: Sp. J. Godzikowice ul. Stalowa 7, 9, 55-200 Oława

WYRÓB: LAMPA TYLNA ZESPOŁONA  
ARTICLE: REAR LAMP ASSEMBLY

OZNACZENIE TYPU: W 55  
TYPE MARKING: W 55

PRZETWÓRSTWO TWORZYW SZTUCZNYCH  
 JÓZEF I LESZEK WAŚ  
SPÓŁKA JAWNA  
Godzikowice, ul. Stalowa 7, 9  
55-200 O Ł A W A  
tel. (071)313 95 18, tel./fax (071)313 35 52  
Regon 931951967, NIP 912-16-54-900

ŚWIATŁA: - oświetlenie tablicy rejestracyjnej -L  
- pozycyjne - R

LAMPS: - for illumination of rear registration plate -L  
- position - R

MATERIAŁY:

KORPUS : - PMMA czerwony

KLOSZ: - PMMA bezbarwny

UKŁAD ELEKTRONICZNY Z ELEKTROLUMINESCENCYJNYM  
ŹRÓDŁEM ŚWIATŁA

USZCZELNIENIE – masa plastyczna

PRZEWODY DOPROWADZAJĄCE PRĄD

MATERIALS:

BODY : - PMMA red

LENS: - PMMA colourless

ELECTRONIC DEVICE WITH ELECTROLUMINESCENT LIGHT SOURCE

PLASTIC GASKET

LEADS

ŹRÓDŁA ŚWIATŁA:

Dla oświetlenia tablicy rejestracyjnej:

2xLED 12V 0,4W i 24V 0,7W (Połączone szeregowo)

Dla światła pozycyjnego:

1xLED 12V 0,4W i 24V 0,7W

LIGHT SOURCES:

For illumination of rear registration plate:

2xLED 12V 0,4W and 24V 0,7W (Connected in series)

For position:

1xLED 12V 0,4W and 24V 0,7W

NINIEJSZY OPIS JEST CZĘŚCIĄ WNIOSKU O UDZIELENIE  
HOMOLOGACJI

THIS DESCRIPTION IS A PART OF THE TYPE APPROVAL  
APPLICATION



466/S/2005  
PN-EN ISO 9001:2001



AB 202

## ZAŁĄCZNIK NR 1

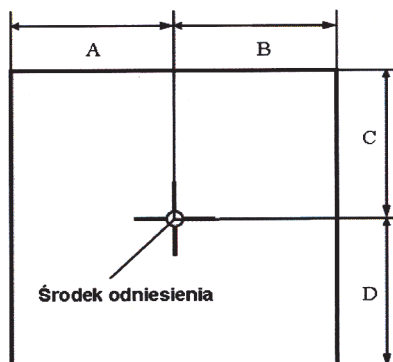
### DO SPRAWOZDANIA Z BADAŃ NR 1048/ZOE/08/2

Oznaczenie krawędzi powierzchni świetlnej lamp  
zespolonych tylnych typu W55

**Producent:** Przetwórstwo Tworzyw Sztucznych  
WAŚ Józef i Leszek Waś Sp. J.  
Godzikowice ul. Stalowa 7, 9  
55-200 Olawa

**Liczba stron:** 1

E20 4R 006884  
E20 7R 020883



Światło	A w lewo [mm]	B w prawo [mm]	C w górę [mm]	D w dół [mm]
pozycyjne tylne	15	15	10	10

Koniec załącznika

**sporządził:**

*Kalisz M.*

mgr inż. Małgorzata Kalisz,  
specjalista

**zatwierdził:**

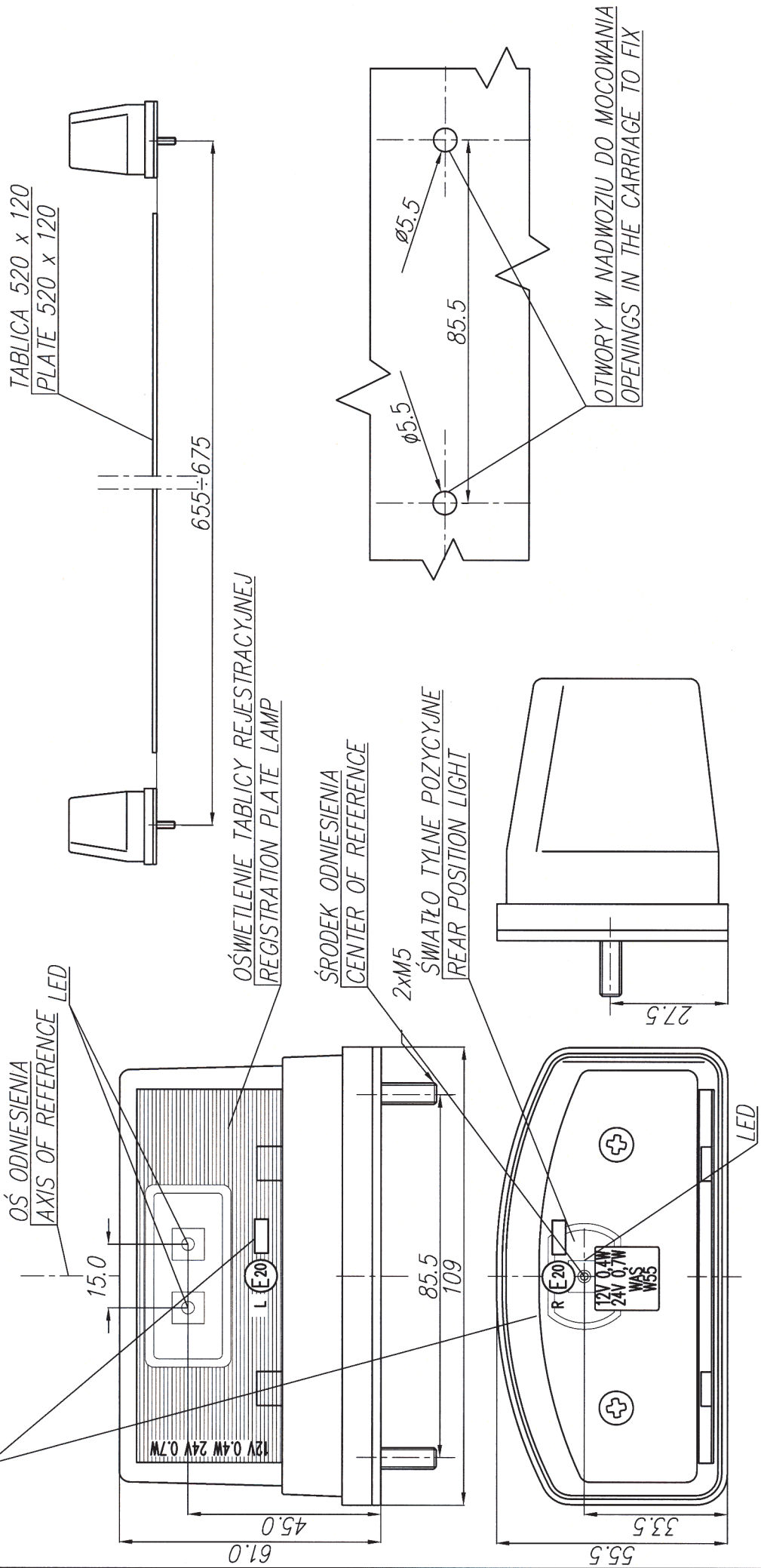
**KIEROWNIK**  
Zakładu Oświetlenia i Wyposażenia  
Elektrycznego Pojazdów

*mgr inż. Maciej Łukasik*

PRZETWORSTWO TWORZYW SZTUCZNYCH  
**JOZEF I LESZEK WAŚ**  
 SPÓŁKA JAWNA  
 Godzikowice, ul. Stalowa 7, ●  
 56-200 O. Ł. A. W. A.  
 tel. (071) 313 95 18, fax (071) 313 35 53  
 Region 941961967, NIP 61116564900

PLACES FOR THE APPROVAL NUMBERS

LAMPA TYLNA ZESPOLONA TYPU W 55  
 REAR LAMP ASSEMBLY TYPE W 55

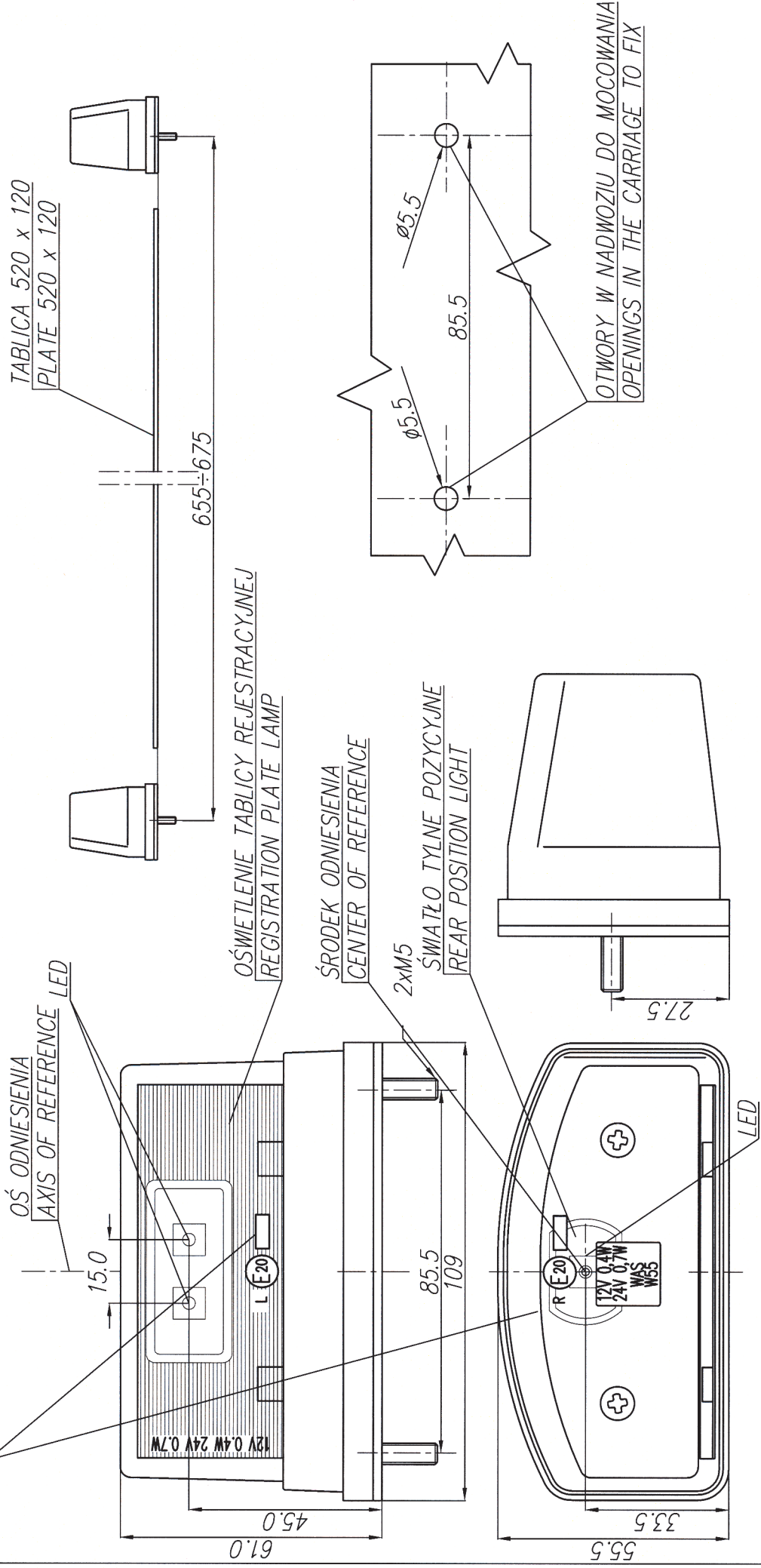


NINIEJSZY RYSUNEK JEST CZĘŚCIĄ WNIOSKU O HOMOLOGACJĘ  
 THIS DRAWING IS A PART OF THE APPLICATION FOR APPROVAL

ŹRÓDŁA ŚWIATŁA: ELEKTROLUMINESCENCYJNE (LED)  
 LIGHT SOURCES: ELECTROLUMINESCENT (LED)

GODZIKOWICE, 21.11.2008

LAMPA TYLNA ZESPOLONA TYPU W 55  
 REAR LAMP ASSEMBLY TYPE W 55



NINIEJSZY RYSUNEK JEST CZĘŚCIĄ WNIOSKU O HOMOLOGACJĘ  
 THIS DRAWING IS A PART OF THE APPLICATION FOR APPROVAL

ŹRÓDŁA ŚWIATŁA: ELEKTROLUMINESCENCYJNE (LED)  
 LIGHT SOURCES: ELECTROLUMINESCENT (LED)