

MINISTERSTWO INFRASTRUKTURY  
 MINISTRY OF INFRASTRUCTURE  
 ul. Chałubińskiego 4/6, PL-00-928 Warszawa



ZAWIADOMIENIE  
 COMMUNICATION

dotyczące: UDZIELENIA HOMOLOGACJI  
 concerning: APPROVAL GRANTED

typu urządzenia na podstawie **Regulaminu nr 7.**  
*of a type of device pursuant to **Regulation No. 7.***

Nr homologacji: **E20-7R-020907**

*Approval No.:*

1 Nazwa handlowa lub marka urządzenia:

*Trade name or mark of the device:*

2 Oznakowanie typu urządzenia przez wytwórcę:

*Manufacturer's name for the type of device:*

3 Nazwa i adres wytwórcy:

*Manufacturer's name and address:*

4 Nazwa i adres przedstawiciela wytwórcy (o ile występuje):

*If applicable, name and address of manufacturer's representative: N/A*

5 Data przedstawienia do homologacji:

*Submitted for approval on:*

6. Placówka techniczna odpowiedzialna

za przeprowadzanie badań homologacyjnych:

*Technical service responsible for conducting approval tests:*

7 Data sprawozdania z badań:

*Date of test report issued by that service:*

8 Numer sprawozdania z badań:

*Number of test report issued by that service:*

9 Skrótowy opis:

*Concise description:*

Kategoria:

*By category of lamps:*

Do zamocowania na zewnątrz, wewnątrz lub w obu miejscach:

*For mounting either outside or inside or both:*

Barwa źródła światła:

*Colour of light emitted:*

Liczba, kategoria i rodzaj żarówek:

*Number, category and kind of light source(s):*

Napięcie i moc źródła światła:

*Voltage and wattage:*

Kod identyfikacyjny modułu źródła światła:

*Light source module specific identification code:*

Przy ograniczeniu wysokości mocowania do 750 mm powyżej powierzchni podłoża:

*Only for limited mounting height of equal to or less than 750 mm above the ground:*

Geometryczne warunki instalowania i ich warianty

(jeżeli występują):

Nr rozszerzenia: -

*Extension No.:*

**WAŚ**

**W61**

**Przetwórstwo tworzyw Sztucznych WAŚ**

**Józef i Leszek Waś Sp. J.**

**Godzikowice, ul. Stalowa7, 9**

**55-200 Oława, Polska**

**nie dotyczy**

**24.08.2009**

**INSTYTUT TRANSPORTU**

**SAMOCHODOWEGO**

**ul. Jagiellońska 80**

**03-301 Warszawa**

**29.09.2009**

**0702/ZOE/09/2**

**R**

**nie dotyczy**

**N/A**

**czerwona**

**red**

**3 x LED**

**12V 0,3W lub 24V 0,5W**

**nie dotyczy**

**N/A**

**nie**

**no**

**wg rysunku**

*Geometrical conditions of installation and relating variations, if any:*

Zastosowanie elektronicznego układu sterującego źródła światła / sterowania zmiennością światłości:

- (a) jako część lampy:  
(b) jako osobne urządzenie:

*Application of an electronic light source control gear/variable intensity control:*

- (a) being part of the lamp:  
(b) being not part of the lamp:

Napięcie zasilania dodatkowego elektronicznego układu sterującego źródła światła / sterowania zmiennością światłości:

*Input voltage(s) supplied by an electronic light source control gear / variable intensity control:*

Producent i kod identyfikacyjny elektronicznego układu sterującego źródła światła / sterowania zmiennością światłości (w przypadku

kiedy jest on częścią lampy ale nie występuje w jej obudowie):

*Electronic light source control gear/variable intensity control manufacturer and identification number (when the light source control gear is part of the lamp but is not included into the lamp body):*

Zmienna światłość:

*Variable luminous intensity:*

- 10 Położenie znaku homologacji:

*Position of approval mark:*

- 11 Powód (powody) rozszerzenia:

*Reason(s) for the extension (if applicable):*

- 12 Homologacji:

*Approval:*

- 13 Miejscowość:

*Place:*

**PL 00-928 Warszawa**

- 14 Data:

*Date:*

**2009-10-23**

- 15 Podpis:

*Signature:*

Z upoważnienia  
**MINISTRA INFRASTRUKTURY**

**Jerzy Król**

Naczelnik Wydziału

Warunków Technicznych Zarządzania  
w Departamencie Zarządzania i Planowania  
Transportu Drogowym

- 16 Do niniejszego zawiadomienia załącza się wykaz dokumentów przedłożonych organowi administracji, który udzielił homologacji, które mogą być uzyskane na prośbę:

*The list of documents deposited with the Administrative Service, which has granted approval, is annexed to this communication and may be obtained on request.*

- Opis techniczny z rysunkiem  
*Technical description with drawing*
- Sprawozdanie z badań homologacyjnych nr:  
*Test report No:*

*according to the drawing*

nie  
nie

no  
no

nie dotyczy

N/A

nie dotyczy

N/A

nie

no

na kloszu

*on the lens*

nie dotyczy

N/A

udzielono

*granted*



**0702/ZOE/09/2**

OPIS TECHNICZNY  
TECHNICAL DESCRIPTION

PRODUCENT: Przetwórstwo Tworzyw Sztucznych „WAŚ” Józef i Leszek Waś  
PRODUCER: Sp. J. Godzikowice ul. Stalowa 7, 9 55-200 Oława

WYRÓB: LAMPA OBRYSOWA TYLNA 3LED  
ARTICLE: REAR END-OUTLINE LAMP 3LED

E20 7R 020907

OZNACZENIE TYPU: W 61  
TYPE MARKING: W 61

ŚWIATŁA: - obrysowe tylne - R

LAMPS: - rear end-outline - R

MATERIAŁY:

KLOSZ: - PC bezbarwny

UKŁAD ELEKTRONICZNY Z ELEKTROLUMINESCENCYJNYM  
ŹRÓDŁEM ŚWIATŁA

USZCZELNIENIE – masa plastyczna

PRZEWODY DOPROWADZAJĄCE PRĄD

MATERIALS:

LENS: - PC colourless

ELECTRONIC DEVICE WITH ELECTROLUMINESCENT LIGHT SOURCE

PLASTIC GASKET

LEADS

ŹRÓDŁA ŚWIATŁA:

3xLED 12V 0,3W i 24V 0,5W (POŁĄCZONE SZEREGOWO)

LIGHT SOURCES:

3xLED 12V 0,3W and 24V 0,5W (CONNECTED IN SERIES)

NINIEJSZY OPIS JEST CZĘŚCIĄ WNIOSKU O UDZIELENIE  
HOMOLOGACJI

THIS DESCRIPTION IS A PART OF THE TYPE APPROVAL  
APPLICATION



AB 202

**ZAŁĄCZNIK NR 1**

**DO SPRAWOZDANIA Z BADAŃ NR 0702/ZOE/09/2**

Oznaczenie krawędzi powierzchni widocznej lampy obrysowej tylnej typu W61 przystosowanej do zasilania napięciami 12 V lub 24 V

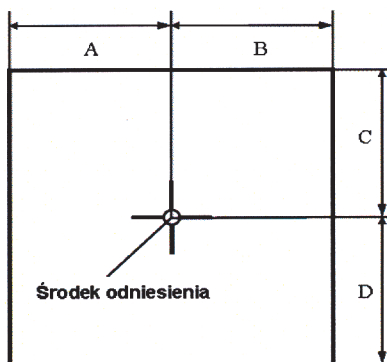
**Producent:**

**Przetwórstwo Tworzyw Sztucznych  
Józef i Leszek WAŚ Sp. J.  
Godzikowice, ul. Stalowa 7, 9  
55-200 Oława**

**E20 7R 020907**

Liczba stron:

1



Światło	A w lewo [mm]	B w prawo [mm]	C w górę [mm]	D w dół [mm]
obrysowe tylne	17	17	5	5

Koniec załącznika

**sporządził:**

*Kalisz M.*

dr inż. Małgorzata Kalisz,  
specjalista

**zatwierdził:**

**Z-CA KIEROWNIKA**  
Zakładu Oświetlenia i Wyposażenia  
Elektrycznego Pojazdów

*Piotr*  
dr inż. Piotr Kaźmierczak

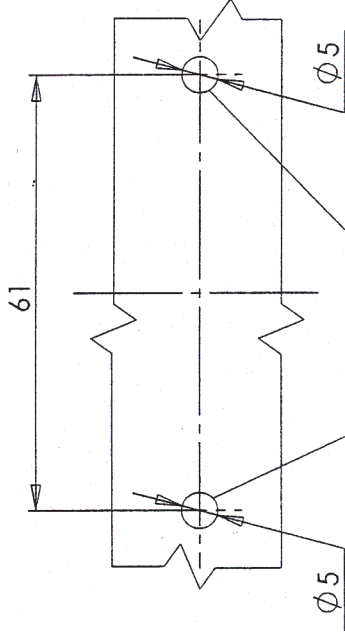
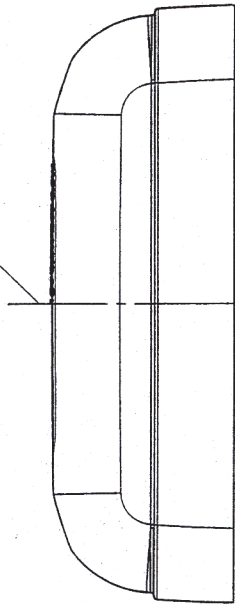
PRZETWÓRSTWO TWORZYW SZTUCZNYCH  
**JÓZEF I LESZEK WAS**  
SPÓŁKA JAWNA  
Godzikowice, ul. Stalowa 7, 9  
55-200 O.Ł.A.W.A  
tel. (071) 313 95 18, tel./fax (071) 313 35 52  
Regon 931951967, NIP 912-16-54-900



LAMPA OBRYŚOWA TYLNA TYPU W61 - 3 LED  
REAR END-OUTLINE LAMP TYPE W61 - 3 LED

**E20 7R 020907**

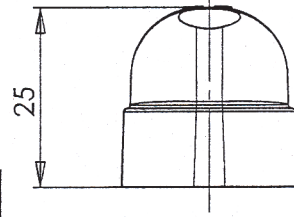
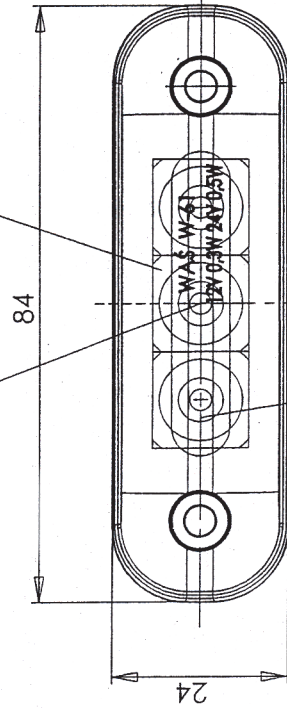
OŚ ODNIESIENIA  
AXIS OF THE REFERENCE



ŚRODEK ODNIESIENIA  
CENTER OF THE REFERENCE

ŚWIATŁO TYLNE OBRYŚOWE  
REAR END-OUTLINE MARKER LAMP

OTWORY W NADWOZIU DO MOCOWANIA  
OPENINGS IN THE CARRIAGE TO FIX



OŚ ODNIESIENIA  
AXIS OF THE REFERENCE

MIEJSCE NA NUMER HOMOLOGACJI  
PLACE FOR THE APPROVAL NUMBER

ŹRÓDŁA ŚWIATŁA: ELEKTROLUMINESCENCYJNE 12V; 24V  
LIGHT SOURCE: ELECTROLUMINESCENT 12V; 24V

GODZIKOWICE 30.08.2009

NINIEJSZY RYSUNEK JEST CZĘŚCIĄ WNIOSKU O HOMOLOGACJĘ

THIS DRAWING IS A PART OF THE APPLICATION FOR THE APPROVAL