

MINISTERSTWO INFRASTRUKTURY
 MINISTRY OF INFRASTRUCTURE
 ul. Chałubińskiego 4/6, PL-00-928 Warszawa



ZAWIADOMIENIE
 COMMUNICATION

dotyczące: UDZIELENIA HOMOLOGACJI
 concerning: APPROVAL GRANTED

typu urządzenia na podstawie **Regulaminu nr 7.**
of a type of device pursuant to Regulation No. 7.

Nr homologacji: **E20-7R-020916**

Approval No.:

1 Nazwa handlowa lub marka urządzenia:
Trade name or mark of the device:

2 Oznakowanie typu urządzenia przez wytwórcę:
Manufacturer's name for the type of device:

3 Nazwa i adres wytwórcy:
Manufacturer's name and address:

4 Nazwa i adres przedstawiciela wytwórcy (o ile występuje):
If applicable, name and address of manufacturer's representative:

5 Data przedstawienia do homologacji:
Submitted for approval on:

6. Placówka techniczna odpowiedzialna

za przeprowadzanie badań homologacyjnych:
Technical service responsible for conducting approval tests:

7 Data sprawozdania z badań:
Date of test report issued by that service:

8 Numer sprawozdania z badań:
Number of test report issued by that service:

9 Skrótowy opis:
Concise description:

Kategoria:

By category of lamps:

Do zamocowania na zewnątrz, wewnątrz lub w obu miejscach:
For mounting either outside or inside or both:

Barwa światła:

Colour of light emitted:

Liczba, kategoria i rodzaj źródła światła:

Number, category and kind of light source(s):

Napięcie i moc:

Voltage and wattage:

Kod identyfikacyjny modułu źródła światła:

Light source module specific identification code:

Przy ograniczeniu wysokości mocowania do 750 mm powyżej
 powierzchni podłoża:

*Only for limited mounting height of equal to or less than 750 mm
 above the ground:*

Geometryczne warunki instalowania i ich warianty
 (jeżeli występują):

Nr rozszerzenia: -

Extension No.:

WAŚ

W21.1rf

**Przetwórstwo Tworzyw Sztucznych WAŚ
 Józef i Leszek Waś Sp. J.
 Godzikowice, ul. Stalowa7, 9
 55-200 Olawa, Polska**

nie dotyczy

N/A

17.11.2009

**INSTYTUT TRANSPORTU
 SAMOCHODOWEGO**

**ul. Jagiellońska 80
 03-301 Warszawa
 21.01.2010**

0969/ZOE/09

R

nie dotyczy

N/A

czerwona

red

1 x LED

12V 0,4W lub 24V 0,8W

nie dotyczy

N/A

nie

no

wg rysunku

- Geometrical conditions of installation and relating variations, if any:*
Zastosowanie elektronicznego układu sterującego źródła światła / sterowania zmiennością światłości:
- (a) jako część lampy: **nie**
(b) jako osobne urządzenie: **nie**
- Application of an electronic light source control gear/variable intensity control:*
(a) *being part of the lamp:* **no**
(b) *being not part of the lamp:* **no**
- Napięcie zasilania dodatkowego elektronicznego układu sterującego źródła światła / sterowania zmiennością światłości: **nie dotyczy**
Input voltage(s) supplied by an electronic light source control gear / variable intensity control: **N/A**
- Producent i kod identyfikacyjny elektronicznego układu sterującego źródła światła / sterowania zmiennością światłości (w przypadku kiedy jest on częścią lampy ale nie występuje w jej obudowie): **nie dotyczy**
Electronic light source control gear/variable intensity control manufacturer and identification number (when the light source control gear is part of the lamp but is not included into the lamp body): **N/A**
- Zmienna światłość: **nie**
Variable luminous intensity: **no**
- 10 Położenie znaku homologacji: **na kloszu**
Position of approval mark: **on the lens**
- 11 Powód (powody) rozszerzenia: **nie dotyczy**
Reason(s) for the extension (if applicable): **N/A**
- 12 Homologacji: **udzielono**
Approval: **granted**
- 13 Miejscowość: **PL 00-928 Warszawa**
Place:
- 14 Data: **2010-03-22**
Date:
- 15 Podpis: **Jerzy Król**
Signature:
- 16 Do niniejszego zawiadomienia załącza się wykaz dokumentów przedłożonych organowi administracji, który udzielił homologacji, które mogą być uzyskane na prośbę:
The list of documents deposited with the Administrative Service, which has granted approval, is annexed to this communication and may be obtained on request.
1. Opis techniczny z rysunkiem
Technical description with drawing
 2. Sprawozdanie z badań homologacyjnych nr: **0969/ZOE/09**
Test report No:



Z upoważnienia
MINISTRA INFRASTRUKTURY
Jerzy Król
Naczelnik Wydziału
Warunków Technicznych Pojazdów Przewoźny Specjalny
w Departamencie Transportu Kolejowego

MINISTERSTWO INFRASTRUKTURY
MINISTRY OF INFRASTRUCTURE
ul. Chałubińskiego 4/6, PL-00-928 Warszawa



ZAWIADOMIENIE
COMMUNICATION

dotyczące: UDZIELENIA HOMOLOGACJI
concerning: APPROVAL GRANTED

typu urządzenia na podstawie **Regulaminu nr 7.**
of a type of device pursuant to Regulation No. 7.

Nr homologacji: **E20-7R-020915**

Approval No.:

- 1 Nazwa handlowa lub marka urządzenia:
Trade name or mark of the device:
- 2 Oznakowanie typu urządzenia przez wytwórcę:
Manufacturer's name for the type of device:
- 3 Nazwa i adres wytwórcy:
Manufacturer's name and address:

- 4 Nazwa i adres przedstawiciela wytwórcy (o ile występuje):
If applicable, name and address of manufacturer's representative:

- 5 Data przedstawienia do homologacji:
Submitted for approval on:

6. Placówka techniczna odpowiedzialna

za przeprowadzanie badań homologacyjnych:
Technical service responsible for conducting approval tests:

- 7 Data sprawozdania z badań:
Date of test report issued by that service:
- 8 Numer sprawozdania z badań:
Number of test report issued by that service:

- 9 Skrótowy opis:

Concise description:

Kategoria:

By category of lamps:

Do zamocowania na zewnątrz, wewnątrz lub w obu miejscach:
For mounting either outside or inside or both:

Barwa światła:

Colour of light emitted:

Liczba, kategoria i rodzaj źródła światła:

Number, category and kind of light source(s):

Napięcie i moc:

Voltage and wattage:

Kod identyfikacyjny modułu źródła światła:

Light source module specific identification code:

Przy ograniczeniu wysokości mocowania do 750 mm powyżej
powierzchni podłoża:

*Only for limited mounting height of equal to or less than 750 mm
above the ground:*

Geometryczne warunki instalowania i ich warianty
(jeżeli występują):

Nr rozszerzenia: -
Extension No.:

WAŚ

W21.1rf

**Przetwórstwo Tworzyw Sztucznych WAŚ
Józef i Leszek Waś Sp. J.
Godzikowice, ul. Stalowa 7, 9
55-200 Oława, Polska**

nie dotyczy

N/A

17.11.2009

**INSTYTUT TRANSPORTU
SAMOCHODOWEGO**

ul. Jagiellońska 80

03-301 Warszawa

21.01.2010

0969/ZOE/09

A

nie dotyczy

N/A

biała

white

1 x LED

12V 0,4W lub 24V 0,8W

nie dotyczy

N/A


nie

no

wg rysunku

- Geometrical conditions of installation and relating variations, if any:*
Zastosowanie elektronicznego układu sterującego źródła światła / sterowania zmiennością światłości:
(a) jako część lampy: **nie**
(b) jako osobne urządzenie: **nie**
Application of an electronic light source control gear/variable intensity control:
(a) *being part of the lamp:* **no**
(b) *being not part of the lamp:* **no**
Napięcie zasilania dodatkowego elektronicznego układu sterującego źródła światła / sterowania zmiennością światłości:
Input voltage(s) supplied by an electronic light source control gear / variable intensity control: **nie dotyczy**
Producent i kod identyfikacyjny elektronicznego układu sterującego źródła światła / sterowania zmiennością światłości (w przypadku kiedy jest on częścią lampy ale nie występuje w jej obudowie):
Electronic light source control gear/variable intensity control manufacturer and identification number (when the light source control gear is part of the lamp but is not included into the lamp body): **N/A**
Zmienna światłość:
Variable luminous intensity: **nie**
10 Położenie znaku homologacji: **no**
Position of approval mark: **na kloszu**
11 Powód (powody) rozszerzenia: **on the lens**
Reason(s) for the extension (if applicable): **nie dotyczy**
12 Homologacji: **N/A**
Approval: **udzielono**
granted
- 13 Miejscowość:
Place: **PL 00-928 Warszawa**
- 14 Data:
Date: **2010 -03- 2 2**
- 15 Podpis:
Signature: **Jerzy Król**
Naczelnik Wydziału
Warunków Technicznych Półzawodowej Drogi Kolejowej
w Departamencie Transportu i Półzawodowej Drogi Kolejowej
- 16 Do niniejszego zawiadomienia załącza się wykaz dokumentów przedłożonych organowi administracji, który udzielił homologacji, które mogą być uzyskane na prośbę:
The list of documents deposited with the Administrative Service, which has granted approval, is annexed to this communication and may be obtained on request.
1. Opis techniczny z rysunkiem
Technical description with drawing
2. Sprawozdanie z badań homologacyjnych nr:
Test report No: **0969/ZOE/09**

PRZETWÓRSTWO TWORZYW SZTUCZNYCH

**JÓZEF I LESZEK WAŚ**
SPÓŁKA JAWNA
Godzikowice, ul. Stalowa 7, 9
55-200 OŁAWA
tel. (071) 313 95 18, tel./fax (071) 313 35 52
Regon 93194109, NIP 92454999

OPIS TECHNICZNY
TECHNICAL DESCRIPTION

PRZETWÓRSTWO TWORZYW SZTUCZNYCH „WAŚ” Józef i Leszek Waś
PRODUCER: Sp. J. Godzikowice ul. Stalowa 7,9 55-200 Oława

WYRÓB: LAMPA ZESPOLONA OBRYSOWA PRZEDNIO TYLNA
ARTICLE: FRONT-REAR END-OUTLINE LAMP ASSEMBLY

OZNACZENIE TYPU: W21.1rf
TYPE MARKING: W21.1rf

E20 7R 020915
E20 7R 020916

ŚWIATŁA: - obrysowe przednie - A
- obrysowe tylne - R

LAMPS: - front end-outline - A
- rear end-outline - R

MATERIAŁY:

KORPUS : - PVC czarny

KLOSZ: - PMMA, bezbarwny dla światła obrysowego przedniego,
bezbarwny lub czerwony dla światła obrysowego tylnego

UKŁAD ELEKTRONICZNY Z ELEKTROLUMINESCENCYJNYM
ŹRÓDŁEM ŚWIATŁA

USZCZELNIENIE – masa plastyczna

PRZEWODY DOPROWADZAJĄCE PRĄD

MATERIALS:

BODY : - PVC black

LENS: - PMMA, colourless for front end-outline light, colourless or red for
rear end-outline light.

ELECTRONIC DEVICE WITH ELECTROLUMINESCENT LIGHT SOURCE

PLASTIC GASKET

LEADS

ŹRÓDŁA ŚWIATŁA:

2xLED 12V 0,4W lub 24V 0,8W (połączone szeregowo)

LIGHT SOURCES:

2xLED 12V 0,4W or 24V 0,8W (connected in series)

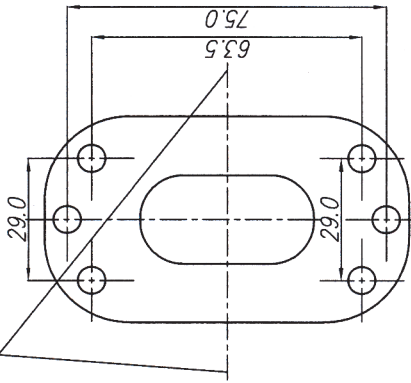
NINIEJSZY OPIS JEST CZĘŚCIĄ WNIOSKU O UDZIELENIE
HOMOLOGACJI

THIS DESCRIPTION IS A PART OF THE APPLICATION FOR APPROVAL

LAMPA ZESPOLONA PRZEDNIO-TYLNA OBRYSOVA TYPU W21.1rf
 FRONT-REAR END-OUTLINE LAMP ASSEMBLY TYPE W21.1rf

E20 7R 020915
 E20 7R 020916

OSIE ODNIESIENIA
 AXES OF THE REFERENCE

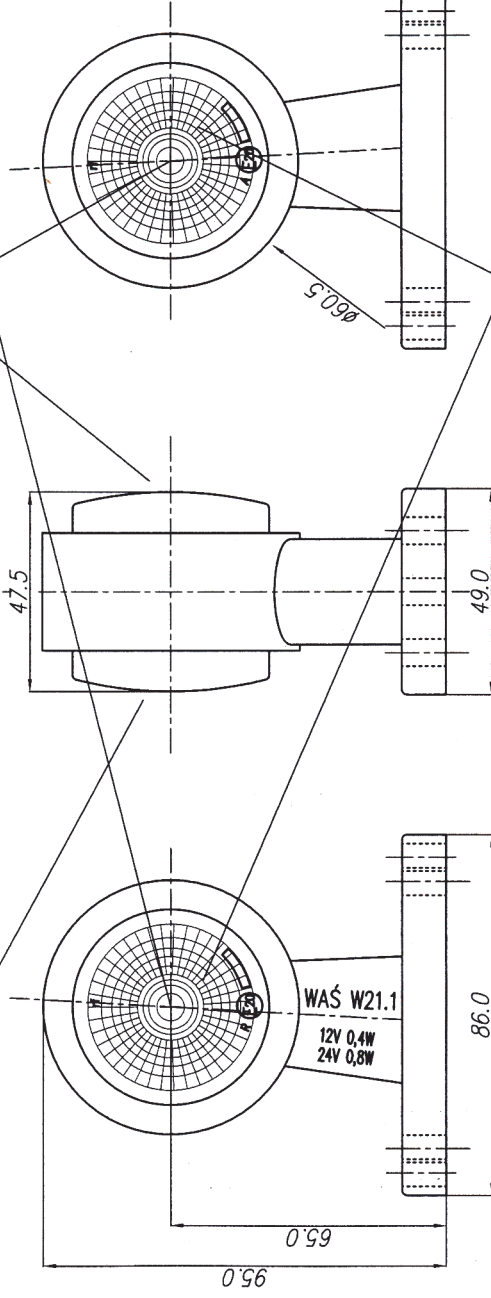
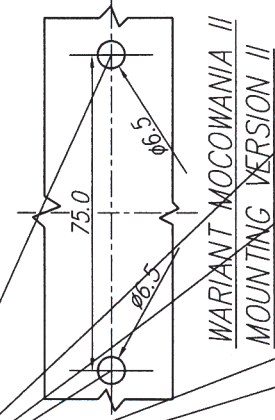


ŚWIATŁO TYLNE OBRYSOWE
 REAR END-OUTLINE MARKER LAMP

ŚWIATŁO PRZEDNIE OBRYSOWE
 FRONT END-OUTLINE MARKER LAMP

OTWORY W NADWOZIU DO MOCOWANIA
 OPENINGS IN THE CARRIAGE TO FIX

ŚRODKI ODNIESIENIA
 CENTRES OF THE REFERENCE



WAŚ W21.1
 12V 0,4W
 24V 0,8W

MIEJSCA NA NUMERY HOMOLOGACJI
 PLACES FOR THE APPROVAL NUMBERS

WARIANT MOCOWANIA I
 MOUNTING VERSION I

ŹRÓDŁO ŚWIATŁA: ELEKTROLUMINESCENCYJNE 12V, 24V
 LIGHT SOURCE: ELECTROLUMINESCENT 12V, 24V

NINIJSZY RYSUNEK JEST CZĘŚCIĄ WNIOSKU O HOMOLOGACJĘ
 THIS DRAWING IS A PART OF THE APPLICATION FOR THE APPROVAL

GODZIKOWICE, 16.11.2009