

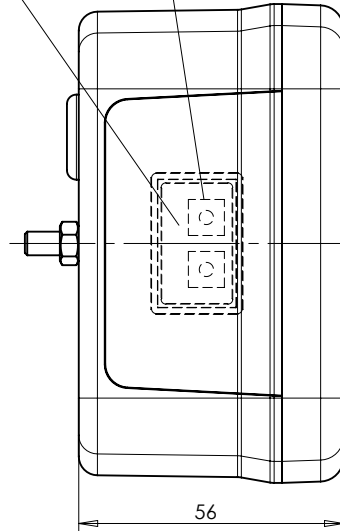
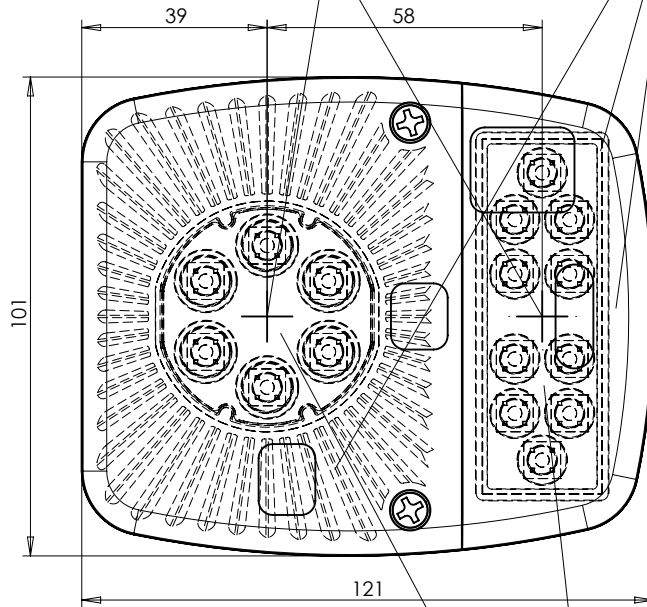
# LAMPA TYLNA ZESPOLONA TYPU W18UD REAR LAMP ASSEMBLY TYPE W18UD

MIEJSCA NA NUMERY HOMOLOGACJI  
PLACES FOR THE APPROVAL NUMBERS

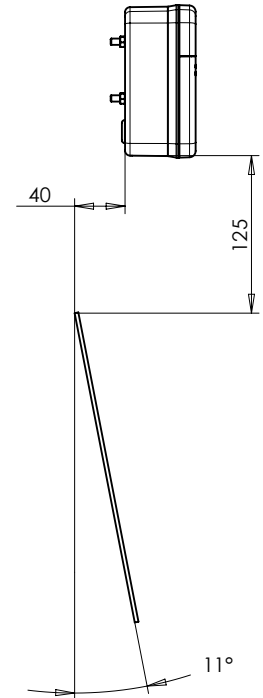
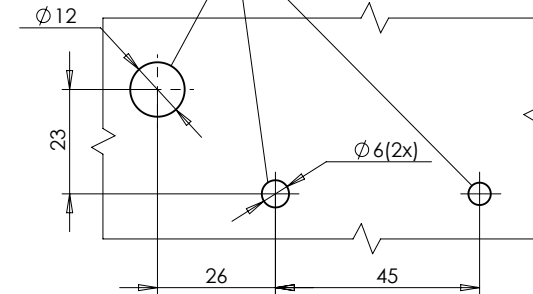
ŚRODKI ODNIESIENIA  
CENTERS OF THE REFERENCE

OŚWIETLENIE TYLNEJ TABLICY REJESTRACYJNEJ  
REAR REGISTRATION PLATE DEVICE  
KLOSZ BEZBARWNY  
COLOURLESS LENS

OŚWIETLENIE TYLNEJ TABLICY REJESTRACYJNEJ 340 X 240 MM  
ILLUMINATION OF THE REAR REGISTRATION PLATE 340 X 240 MM

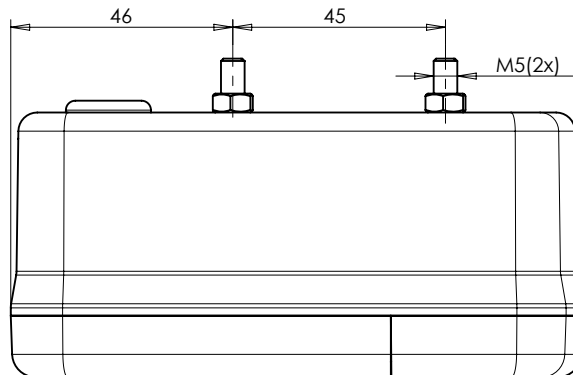


OTWORY W NADWOZIU DO MOCOWANIA  
FIXING OPENINGS IN THE CARRIAGE



ŚWIATŁO TYLNE POZYCYJNE I HAMOWANIA  
KLOSZ BARWY CZERWONEJ  
REAR POSITION AND STOP LAMP  
RED COLOUR LENS

ŚWIATŁO TYLNE KIERUNKU JAZDY  
KLOSZ BARWY ŻÓLTEJ SAMOCHODOWEJ  
REAR DIRECTION INDICATOR LAMP  
AMBER COLOUR LENS



OŚWIETLENIE TYLNEJ TABLICY REJESTRACYJNEJ 520 X 120 MM  
ILLUMINATION OF THE REAR REGISTRATION PLATE 520 X 120 MM

NINIEJSZY RYSUNEK JEST CZĘŚCIĄ WNIOSKU O HOMOLOGACJĘ  
THIS DRAWING IS A PART OF THE APPLICATION FOR APPROVAL

ŹRÓDŁA ŚWIATŁA: ELEKTROLUMINESCENCYJNE  
LIGHT SOURCES : ELECTROLUMINESCENT

GODZIKOWICE, 18.04.2011