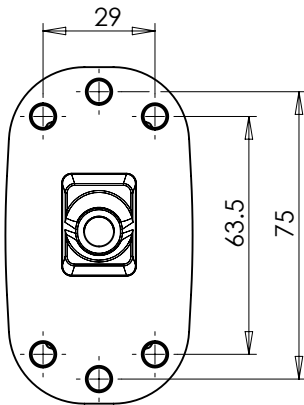


# LAMPA ZESPOLONA PRZEDNIO-TYLNA OBRYSWA TYPU W21.1W

## FRONT-REAR END-OUTLINE LAMP ASSEMBLY TYPE W21.1W

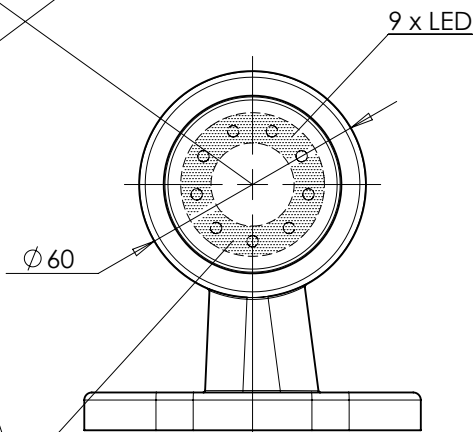
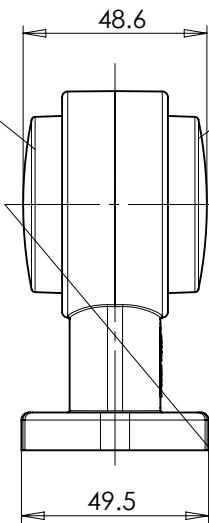
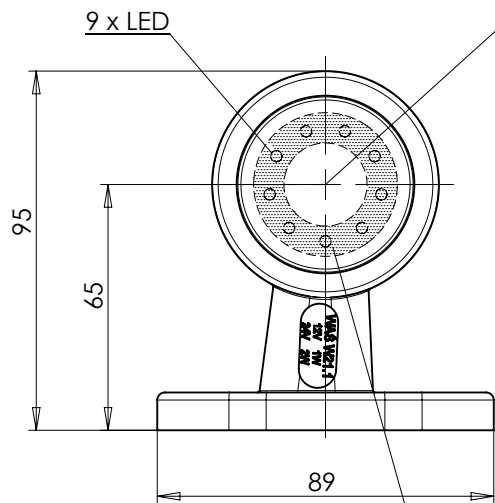
POŁOŻENIE LAMPY NA POJEŹDZIE  
 POSITION OF THE LAMP ON THE VEHICLE



ŚWIATŁO PRZEDNIE OBRYSWO  
 KLOSZ BEZBARWNY  
 FRONT END-OUTLINE MARKER LAMP  
 COLOURLESS LENS

ŚRODKI ODNIESIENIA  
 CENTERS OF THE REFERENCE

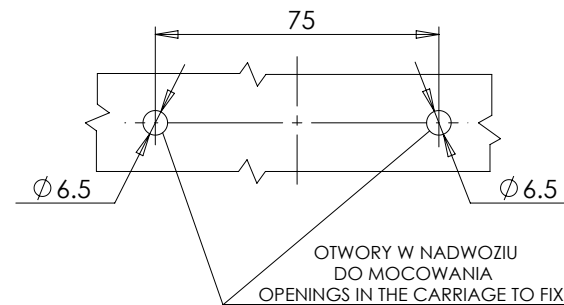
ŚWIATŁO TYLNE OBRYSWO  
 KLOSZ BARWY CZERWONEJ  
 LUB BEZBARWNY  
 REAR END-OUTLINE MARKER LAMP  
 RED COLOUR OR COLOURLESS LENS



MIEJSCE NA NUMER HOMOLOGACJI  
 PLACE FOR THE APPROVAL NUMBER

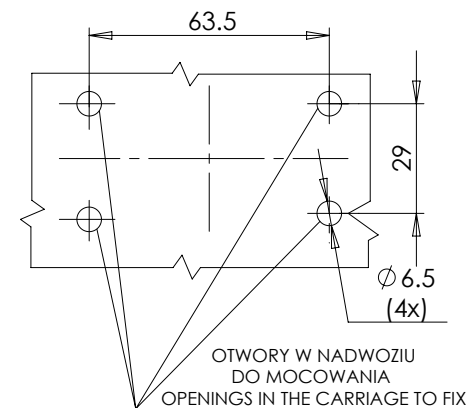
OSIE ODNIESIENIA  
 AXES OF THE REFERENCE

WARIANT MOCOWANIA II  
 MOUNTING VERSION II



OTWORY W NADWOZIU  
 DO MOCOWANIA  
 OPENINGS IN THE CARRIAGE TO FIX

WARIANT MOCOWANIA I  
 MOUNTING VERSION I



OTWORY W NADWOZIU  
 DO MOCOWANIA  
 OPENINGS IN THE CARRIAGE TO FIX

NINIEJSZY RYSUNEK JEST CZĘŚCIĄ WNIOSKU O HOMOLOGACJĘ  
 THIS DRAWING IS A PART OF THE APPLICATION FOR APPROVAL

ŹRÓDŁA ŚWIATŁA: ELEKTROLUMINESCENCYJNE 12V 1W, 24V 2W  
 LIGHT SOURCE: ELECTROLUMINESCENT 12V 1W, 24V 2W  
 GODZIKOWICE 08.09.2011