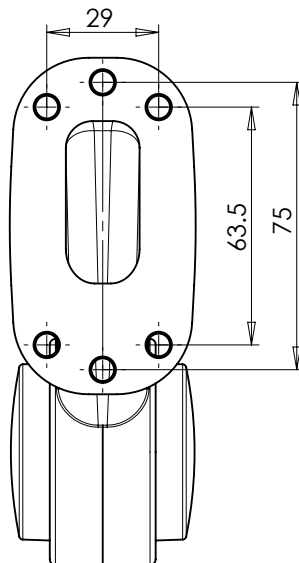
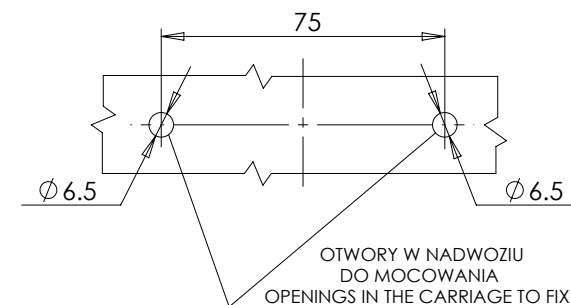


# LAMPA ZESPOLONA PRZEDNIO-TYLNA OBRYSWOWA TYPU W21.7W FRONT-REAR END-OUTLINE LAMP ASSEMBLY TYPE W21.7W

POŁOŻENIE LAMPY NA POJEŹDZIE  
 POSITION OF THE LAMP ON THE VEHICLE



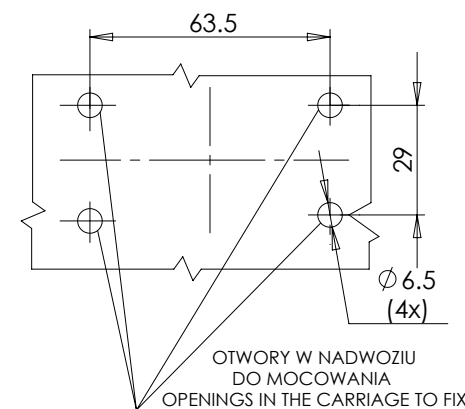
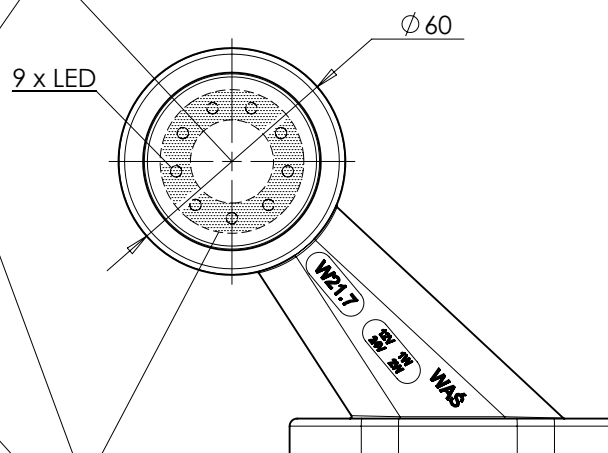
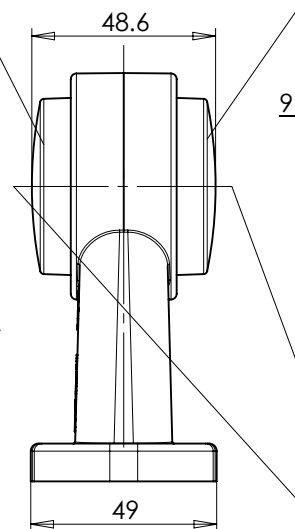
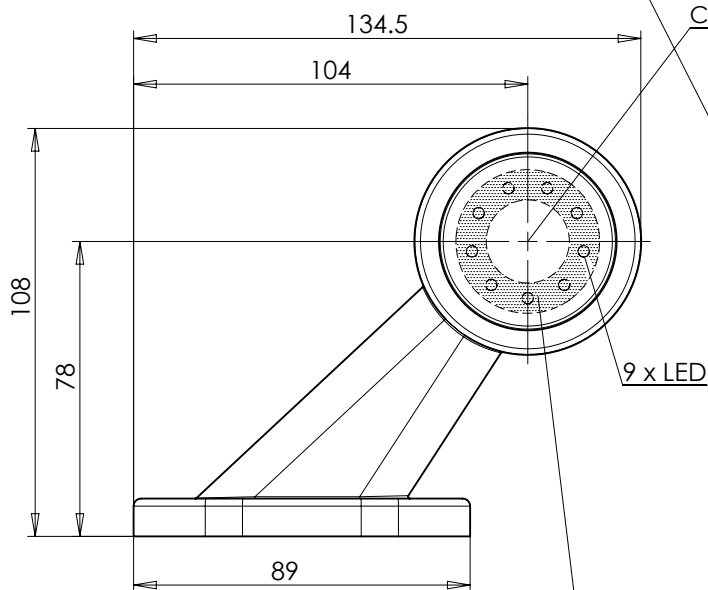
WARIANT MOCOWANIA II  
 MOUNTING VERSION II



ŚWIATŁO PRZEDNIE OBRYSWOWE  
 KŁOSZ BEZBARWNY  
 FRONT END-OUTLINE MARKER LAMP  
 COLOURLESS LENS

ŚWIATŁO TYLNE OBRYSWOWE  
 KŁOSZ BARWY CZERWONEJ  
 LUB BEZBARWNY  
 REAR END-OUTLINE MARKER LAMP  
 RED COLOUR OR COLOURLESS LENS

ŚRODKI ODNIESIENIA  
 CENTERS OF THE REFERENCE



WARIANT MOCOWANIA I  
 MOUNTING VERSION I

MIEJSCE NA NUMER HOMOLOGACJI  
 PLACE FOR THE APPROVAL NUMBER

OSIE ODNIESIENIA  
 AXES OF THE REFERENCE