

MINISTER INFRASTRUKTURY  
MINISTER OF INFRASTRUCTURE  
ul. Chałubińskiego 4/6, PL-00-928 Warszawa



ZAWIADOMIENIE  
COMMUNICATION

dotyczące: ROZSZERZENIA HOMOLOGACJI  
concerning: APPROVAL EXTENDED



typu urządzenia na podstawie **Regulaminu EKG nr 7.**  
*of a type of device pursuant to ECE Regulation No. 7.*

Nr homologacji: **E20 7R 021102**

*Approval No.:*

1 Nazwa handlowa lub marka urządzenia:

*Trade name or mark of the device:*

2 Oznakowanie typu urządzenia przez wytwórcę:

*Manufacturer's name for the type of device:*

3 Nazwa i adres wytwórcy:

*Manufacturer's name and address:*

4 Nazwa i adres przedstawiciela wytwórcy (o ile występuje):

*If applicable, name and address of manufacturer's representative:*

5 Data przedstawienia do homologacji:

*Submitted for approval on:*

6 Placówka techniczna odpowiedzialna za przeprowadzanie badań homologacyjnych:

*Technical service responsible for conducting approval tests:*

7 Data sprawozdania z badań:

*Date of test report issued by that service:*

8 Numer sprawozdania z badań:

*Number of test report issued by that service:*

9 Skrótowy opis:

*Concise description:*

Kategoria:

*By category of lamps:*

Do zamocowania na zewnątrz, wewnątrz lub w obu miejscach:

*For mounting either outside or inside or both:*

Barwa źródła światła:

*Colour of light emitted:*

Liczba, kategoria i rodzaj żarówek:

*Number, category and kind of light source(s):*

Napięcie i moc źródła światła:

*Voltage and wattage:*

Kod identyfikacyjny modułu źródła światła:

*Light source module specific identification code:*

Przy ograniczeniu wysokości mocowania do 750 mm powyżej powierzchni podłoża:

*Only for limited mounting height of equal to or less than 750 mm above the ground:*

Geometryczne warunki instalowania i ich warianty

(jeżeli występują):

*Geometrical conditions of installation and relating variations, if any:*

Nr rozszerzenia: **1**

*Extension No.:*

**WAŚ**

**W21.1W**

**Przetwórstwo Tworzyw Sztucznych**

**WAŚ Józef i Leszek Waś Sp. J.**

**Godzikowice, ul. Stalowa 7, 9**

**55-200 Oława, Polska**

**nie dotyczy**

*N/A*

**22.06.2011**

**INSTYTUT TRANSPORTU**

**SAMOCHODOWEGO**

**ul. Jagiellońska 80**

**03-301 Warszawa**

**15.09.2011**

**0449/ZBH/11/1**

**R**

**nie dotyczy**

*N/A*

**czewona**

**red**

**9 × LED**

**12V 0,5W / 24V 1W**

**nie dotyczy**

*N/A*

**nie**

**no**

**wg rysunku**

**according to the drawing**

Zastosowanie elektronicznego układu sterującego źródła światła / sterowania zmiennością światłości:

(a) jako część lampy:

**tak**

(b) jako osobne urządzenie:

**nie**

*Application of an electronic light source control gear/variable intensity control:*

(a) *being part of the lamp:*

**yes**

(b) *being not part of the lamp:*

**no**

Napięcie zasilania dodatkowego elektronicznego układu sterującego źródła światła / sterowania zmiennością światłości:

**12V / 24V**

*Input voltage(s) supplied by an electronic light source control gear / variable intensity control:*

Producent i kod identyfikacyjny elektronicznego układu sterującego źródła światła / sterowania zmiennością światłości (w przypadku kiedy jest on częścią lampy ale nie występuje w jej obudowie):

**nie dotyczy**

*Electronic light source control gear/variable intensity control manufacturer and identification number (when the light source control gear is part of the lamp but is not included into the lamp body):*

Zmienna światłość:

**N/A**

*Variable luminous intensity:*

**nie**

**no**

10 Położenie znaku homologacji:

*Position of approval mark:*

**na kloszu**

**on the lens**

11 Powód (powody) rozszerzenia:

**zastosowanie światła w lampach typu**

**W21.2W, W21.3W, W21.4W,  
W21.5W, W21.6W, W21.7W,  
W21.10W, W23W, W24W,  
W25W, W56W**

*Reason(s) for the extension (if applicable):*

**application of light in lamps type**

**W21.2W, W21.3W, W21.4W,  
W21.5W, W21.6W, W21.7W,  
W21.10W, W23W, W24W,  
W25W, W56W**

12 Homologację:

*Approval:*

**rozszerzono**

**extended**

13 Miejsowość:

00-928 Warszawa

*Place:*

14 Data:

13. 10. 2011

*Date:*

15 Podpis:

*Signature:*

16 Do niniejszego zawiadomienia załącza się wykaz dokumentów przedłożonych organowi administracji, który udzielił homologacji, które mogą być uzyskane na prośbę:

*The list of documents deposited with the Administrative Service, which has granted approval, is annexed to this communication and may be obtained on request.*

1. Opis techniczny z rysunkiem

*Technical description with drawing*

2. Sprawozdanie z badań homologacyjnych nr:

**0449/ZBH/11/1**

*Test report No:*

MINISTER INFRASTRUKTURY  
MINISTER OF INFRASTRUCTURE  
ul. Chałubińskiego 4/6, PL-00-928 Warszawa



ZAWIADOMIENIE  
COMMUNICATION

dotyczące: ROZSZERZENIA HOMOLOGACJI  
concerning: APPROVAL EXTENDED



typu urządzenia na podstawie **Regulaminu EKG nr 7.**  
*of a type of device pursuant to ECE Regulation No. 7.*

Nr homologacji: **E20 7R 021101**

*Approval No.:*

- 1 Nazwa handlowa lub marka urządzenia:  
*Trade name or mark of the device:*
- 2 Oznakowanie typu urządzenia przez wytwórcę:  
*Manufacturer's name for the type of device:*
- 3 Nazwa i adres wytwórcy:  
*Manufacturer's name and address:*
- 4 Nazwa i adres przedstawiciela wytwórcy (o ile występuje):  
*If applicable, name and address of manufacturer's representative:*
- 5 Data przedstawienia do homologacji:  
*Submitted for approval on:*
- 6 Placówka techniczna odpowiedzialna  
za przeprowadzanie badań homologacyjnych:  
*Technical service responsible for conducting  
approval tests:*
- 7 Data sprawozdania z badań:  
*Date of test report issued by that service:*
- 8 Numer sprawozdania z badań:  
*Number of test report issued by that service:*
- 9 Skróty opis:  
*Concise description:*
  - Kategoria:  
*By category of lamps:*
    - Do zamocowania na zewnątrz, wewnątrz lub w obu miejscach:  
*For mounting either outside or inside or both:*
    - Barwa źródła światła:  
*Colour of light emitted:*
    - Liczba, kategoria i rodzaj żarówek:  
*Number, category and kind of light source(s):*
    - Napięcie i moc źródła światła:  
*Voltage and wattage:*
    - Kod identyfikacyjny modułu źródła światła:  
*Light source module specific identification code:*
    - Przy ograniczeniu wysokości mocowania do 750 mm powyżej  
powierzchni podłoża:  
*Only for limited mounting height of equal to or less than 750 mm  
above the ground:*
    - Geometryczne warunki instalowania i ich warianty  
(jeżeli występują):  
*Geometrical conditions of installation and relating variations,  
if any:*

Nr rozszerzenia: **1**

*Extension No.:*

**WAŚ**

**W21.1W**

**Przetwórstwo Tworzyw Sztucznych  
WAŚ Józef i Leszek Waś Sp. J.  
Godzikowice, ul. Stalowa 7, 9  
55-200 Olawa, Polska**

**nie dotyczy**

*N/A*

**22.06.2011**

**INSTYTUT TRANSPORTU  
SAMOCHODOWEGO**

**ul. Jagiellońska 80  
03-301 Warszawa**

**15.09.2011**

**0449/ZBH/11/1**

**A**

**nie dotyczy**

*N/A*

**biała**

*white*

**9 × LED**

**12V 0,5W / 24V 1W**

**nie dotyczy**

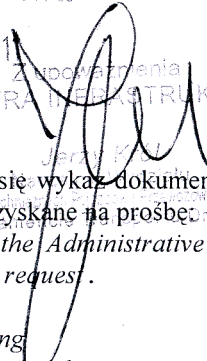
*N/A*

**nie**

**no**

**wg rysunku**

**according to the drawing**

- Zastosowanie elektronicznego układu sterującego źródła światła / sterowania zmiennością światłości:
- (a) jako część lampy: **tak**
- (b) jako osobne urządzenie: **nie**
- Application of an electronic light source control gear/variable intensity control:*
- (a) *being part of the lamp:* **yes**
- (b) *being not part of the lamp:* **no**
- Napięcie zasilania dodatkowego elektronicznego układu sterującego źródła światła / sterowania zmiennością światłości: **12V / 24V**
- Input voltage(s) supplied by an electronic light source control gear / variable intensity control:*
- Producent i kod identyfikacyjny elektronicznego układu sterującego źródła światła / sterowania zmiennością światłości (w przypadku kiedy jest on częścią lampy ale nie występuje w jej obudowie): **nie dotyczy**
- Electronic light source control gear/variable intensity control manufacturer and identification number (when the light source control gear is part of the lamp but is not included into the lamp body):*
- Zmienna światłość: **N/A**
- Variable luminous intensity:* **nie**
- 10 Położenie znaku homologacji: **na kloszu**
- Position of approval mark:* **on the lens**
- 11 Powód (powody) rozszerzenia: **zastosowanie światła w lampach typu W21.2W, W21.3W, W21.4W, W21.5W, W21.6W, W21.7W, W21.10W, W23W, W24W, W25W, W56W**
- Reason(s) for the extension (if applicable):* **application of light in lamps type W21.2W, W21.3W, W21.4W, W21.5W, W21.6W, W21.7W, W21.10W, W23W, W24W, W25W, W56W**
- 12 Homologację: **rozszerzono**
- Approval:* **extended**
- 13 Miejscowość: **00-928 Warszawa**
- Place:*
- 14 Data: **13. 10. 2011**
- Date:*
- 15 Podpis: 
- Signature:*
- 16 Do niniejszego zawiadomienia załącza się wykaz dokumentów, przedłożonych organowi administracji, który udzielił homologacji, które mogą być uzyskane na prośbę.
- The list of documents deposited with the Administrative Service, which has granted approval, is annexed to this communication and may be obtained on request.*
- Opis techniczny z rysunkiem  
*Technical description with drawing*
  - Sprawozdanie z badań homologacyjnych nr: **0449/ZBH/11/1**  
*Test report No:*





ZBH

® INSTYTUT TRANSPORTU SAMOCHODOWEGO

ul. Jagiellońska 80, 03-301 Warszawa

Zakład Homologacji i Badań Pojazdów



AB 503

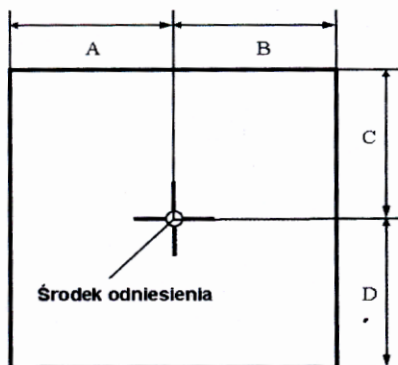
### ZAŁĄCZNIK NR 1

#### DO SPRAWOZDANIA Z BADAŃ NR 0449/ZBH/11/1

Oznaczenie krawędzi powierzchni widocznej (powierzchni emitującej światło) świateł w lampach typu W21.1W, W21.2W, W21.3W, W21.4W, W21.5W, W21.6W, W21.7W, W21.10W, W23W, W24W, W25W, W56W

**Producent:** Przetwórstwo Tworzyw Sztucznych  
Józef i Leszek WAŚ Sp. J.  
Godzikowice, ul. Stalowa 7, 9  
55-200 Oława

Liczba stron: 1



7R 021101  
7R 021102  
7R 021101 EXT 01  
7R 021102 EXT 01

Światło	A [mm] w kierunku osi wzdłużnej pojazdu	B [mm] w kierunku na zewnątrz pojazdu	C [mm] w górę	D [mm] w dół
Przednie obrysowe	17	17	17	17
Tylne obrysowe	17	17	17	17

Koniec załącznika

sporządził:

mgr inż. Sebastian Niececki, specjalista

autoryzował:

Kierownik Zespołu  
ds. Oświetlenia Pojazdów

  
dr inż. Piotr Kazmierczak

OPIS TECHNICZNY  
TECHNICAL DESCRIPTION

PRODUCENT: Przetwórstwo Tworzyw Sztucznych „WAŚ” Józef i Leszek Waś  
PRODUCER: Sp. J. Godzikowice ul. Stalowa 7,9 55-200 Oława

WYRÓB: LAMPA ZESPOLONA OBRYSOVA PRZEDNIO TYLNA  
ARTICLE: FRONT-REAR END-OUTLINE ASSEMBLY LAMP

OZNACZENIE TYPU: W21.2W, W21.3W, W21.4W, W21.5W, W21.6W, W21.7W, W21.10W,  
W23W, W56W  
TYPE MARKING: W21.2W, W21.3W, W21.4W, W21.5W, W21.6W, W21.7W, W21.10W,  
W23W, W56W



ŚWIATŁA:	- obrysowe przednie	- A			
	- obrysowe tylne	- R			
LAMPS:	- front end-outline	- A	7 R	0 2 1 1 0 1	EXT 0 1
	- rear end-outline	- R	7 R	0 2 1 1 0 2	EXT 0 1

MATERIAŁY:

KORPUS : - PVC czarny

KLOSZ: - PMMA, bezbarwny dla światła obrysowego przedniego, bezbarwny lub czerwony dla światła obrysowego tylnego

UKŁAD ELEKTRONICZNY Z ELEKTROLUMINESCENCYJNYM ŹRÓDŁEM ŚWIATŁA

USZCZELNIENIE – masa plastyczna

PRZEWODY DOPROWADZAJĄCE PRĄD

MATERIALS:

BODY : - PVC black

LENS: - PMMA, colourless for front end-outline light, colourless or red for rear end-outline light.

ELECTRONIC DEVICE WITH ELECTROLUMINESCENT LIGHT SOURCE

PLASTIC GASKET

LEADS

ŹRÓDŁA ŚWIATŁA:

9xLED 12V 0,5W lub 24V 1W – dla światła obrysowego przedniego,  
połączone szeregowo - równolegle

9xLED 12V 0,5W lub 24V 1W – dla światła obrysowego tylnego,  
połączone szeregowo - równolegle

LIGHT SOURCES:

9xLED 12V 0,5W or 24V 1W – for front end-outline light, connected in  
series and parallel

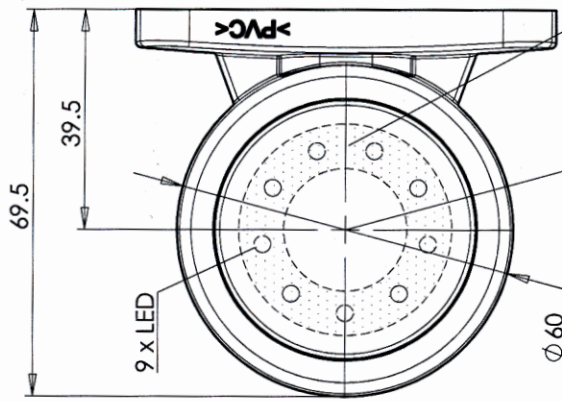
9xLED 12V 0,5W or 24V 1W – for rear end-outline light, connected in  
series and parallel

NINIEJSZY OPIS JEST CZĘŚCIĄ WNIOSKU O ROZSZERZENIE HOMOLOGACJI  
THIS DESCRIPTION IS A PART OF THE EXTENSION OF THE APPROVAL

LAMPA ZESPOLONA PRZEDNIO-TYLNA OBRYŚOWA TYPU W56W  
 FRONT-REAR END-OUTLINE LAMP ASSEMBLY TYPE W56W

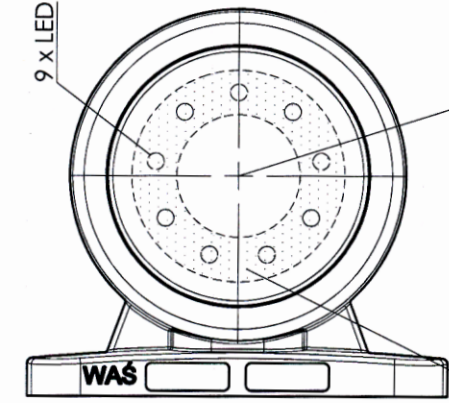
**E20** 7R 021101 EXT 01  
 7R 021102 EXT 01

ŚWIATŁO TYLNE OBRYŚOWE  
 REAR END-OUTLINE MARKER LAMP



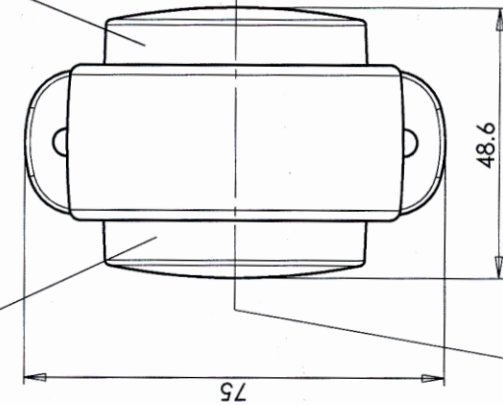
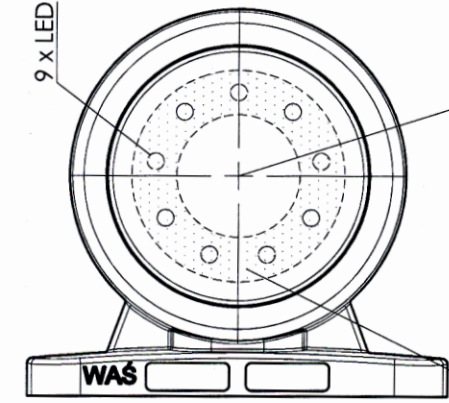
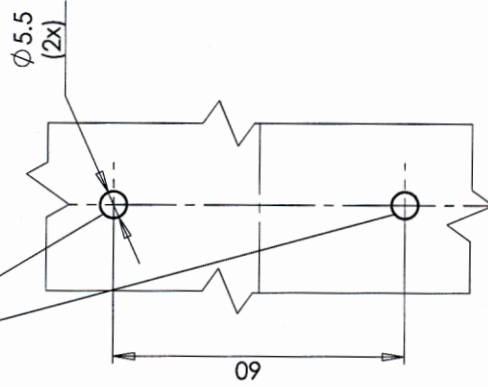
ŚRODEK ODNIESIENIA  
 CENTER OF THE REFERENCE

OTWORY W NADWOZIU DO MOCOWANIA  
 OPENINGS IN THE CARRIAGE TO FIX



ŚWIATŁO PRZEDNIE OBRYŚOWE  
 FRONT END-OUTLINE MARKER LAMP

ŚRODEK ODNIESIENIA  
 CENTER OF THE REFERENCE



OSIE ODNIESIENIA  
 AXES OF THE REFERENCE

MIEJSCE NA NUMER HOMOLOGACJI  
 PLACE FOR THE APPROVAL NUMBER