

MINISTER INFRASTRUKTURY  
MINISTER OF INFRASTRUCTURE  
ul. Chałubińskiego 4/6, PL-00-928 Warszawa



ZAWIADOMIENIE  
COMMUNICATION

dotyczące: UDZIELENIA HOMOLOGACJI  
concerning: APPROVAL GRANTED



typu światła bocznego pozycyjnego oznaczonego SM1 na podstawie **Regulaminu EKG nr 91.**  
*of a type of side-marker lamp marked SM1 pursuant to ECE Regulation No. 91.*

Nr homologacji: **E20 91R 001103**  
*Approval No.:*

Nr rozszerzenia: -  
*Extension No.:*

- |   |   |   |
|---|---|---|
| 1 | Nazwa handlowa lub marka światła bocznego pozycyjnego:<br><i>Trade name or mark of the side-marking lamp:</i>                                       | <b>WAŚ</b>  |
| 2 | Oznakowanie typu światła bocznego pozycyjnego przez wytwórcę:<br><i>Manufacturer's name for the type of side-marker lamp:</i>                       | <b>W24W</b>   |
| 3 | Nazwa i adres wytwórcy:<br><i>Manufacturer's name and address:</i>  | <b>Przedsiębiorstwo Tworzyw Sztucznych<br/>WAŚ Józef i Leszek Waś Sp.J.<br/>Godzikowice ul. Stalowa 7, 9<br/>55-200 Olawa, Polska</b> |
| 4 | Nazwa i adres przedstawiciela wytwórcy (o ile występuje):<br><i>If applicable, name and address of manufacturer's representative:</i>               | <b>nie dotyczy<br/>N/A</b>  |
| 5 | Data przedstawienia do homologacji:<br><i>Submitted for approval on:</i>  | <b>22.06.2011</b>   |
| 6 | Placówka techniczna odpowiedzialna za przeprowadzanie badań homologacyjnych:<br><i>Technical service responsible for conducting approval tests:</i> | <b>INSTYTUT TRANSPORTU<br/>SAMOCHODOWEGO<br/>ul. Jagiellońska 80<br/>03-301 Warszawa</b>  |
| 7 | Data sprawozdania z badań:<br><i>Date of test report:</i>   | <b>15.09.2011</b>   |
| 8 | Numer sprawozdania z badań:<br><i>Number of test report:</i>  | <b>0449/ZBH/11/3</b>  |
| 9 | Skrótowny opis:<br><i>Concise description:</i>  |   |
|   | Barwa źródła światła:<br><i>Colour of light emitted:</i>  | <b>żółta samochodowa<br/>amber</b>  |
|   | Liczba i kategoria żarówek:<br><i>Number and category(ies) of filament lamp(s):</i>   | <b>9 × LED 12V 0,5W / 24V 1W</b>  |
|   | Moduł źródła światła:<br><i>Light source module:</i>  | <b>nie<br/>no</b>   |
|   | Kod identyfikacyjny modułu źródła światła:<br><i>Light source module specific identification code:</i>  | <b>nie dotyczy<br/>N/A</b>  |

- Geometryczne warunki instalowania i ich warianty (jeżeli występują):  
*Geometrical conditions of installation and relating variations, if any:*
- 10 Położenie znaku homologacji:  
*Position of approval mark:*
- 11 Powód (powody) rozszerzenia:  
*Reason(s) for the extension (if applicable):*
- 12 Homologacji:  
*Approval:*
- 13 Miejscowość: **00-928 Warszawa**  
*Place:*
- 14 Data: **13. 10. 2011**  
*Date:*
- 15 Podpis:  
*Signature:*
- 16 Do niniejszego zawiadomienia załącza się wykaz dokumentów przedłożonych organowi administracji, który udzielił homologacji, które mogą być uzyskane na prośbę:  
*The list of documents deposited with the Administrative Service, which has granted approval, is annexed to this communication and may be obtained on request.*
1. Opis techniczny z rysunkiem  
*Technical description with drawing*
2. Sprawozdanie z badań homologacyjnych nr: **0449/ZBH/11/3**  
*Test report No:*

**wg rysunku****according to the drawing****na kloszu  
on the lens****nie dotyczy  
N/A****udzielono  
granted**

Z upoważnienia  
**MINISTRA INFRASTRUKTURY**  
 Jerzy Król  
 Naczelnik Wydziału  
 Warunków Technicznych, Przepisów Specjalnych  
 w Departamencie Transportu Drogowego

OPIS TECHNICZNY  
TECHNICAL DESCRIPTION

PRODUCENT: Przetwórstwo Tworzyw Sztucznych „WAŚ” Józef i Leszek Waś  
PRODUCER: Sp. J. Godzikowice ul. Stalowa 7,9 55-200 Oława

WYRÓB: LAMPA POZYCYJNA BOCZNA  
ARTICLE: SIDE POSITION LAMP

OZNACZENIE TYPU: W 24W

TYPE MARKING: W 24W

ŚWIATŁA: - pozycyjne boczne - SM1



LAMPS: - side position - SM1

MATERIAŁY:

KORPUS : - PVC czarny

KLOSZ: - PMMA, bezbarwny lub żółty samochodowy

UKŁAD ELEKTRONICZNY Z ELEKTROLUMINESCENCYJNYM ŹRÓDŁEM ŚWIATŁA

USZCZELNIENIE – masa plastyczna

PRZEWODY DOPROWADZAJĄCE PRĄD

MATERIALS:

BODY : - PVC black

LENS: - PMMA, colorless or amber

ELECTRONIC DEVICE WITH ELECTROLUMINESCENT LIGHT SOURCE

PLASTIC GASKET

LEADS

ŹRÓDŁA ŚWIATŁA:

9xLED 12V 0,5W lub 24V 1W – połączone szeregowo - równolegle

LIGHT SOURCES:

9xLED 12V 0,5W or 24V 1W – connected in series and parallel

NINIEJSZY OPIS JEST CZĘŚCIĄ WNIOSKU O UDZIELENIE HOMOLOGACJI  
THIS DESCRIPTION IS A PART OF THE APPLICATION FOR THE APPROVAL



AB 503

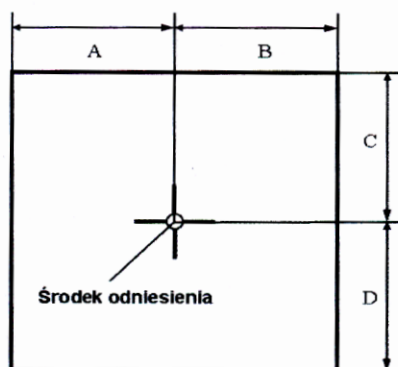
**ZAŁĄCZNIK NR 1**

**DO SPRAWOZDANIA Z BADAŃ NR 0449/ZBH/11/3**

Oznaczenie krawędzi powierzchni widocznej (powierzchni emitującej światło)  
świateł w lampach typu W24W, W25W

**Producent:** Przetwórstwo Tworzyw Sztucznych  
Józef i Leszek WAŚ Sp. J.  
Godzikowice, ul. Stalowa 7, 9  
55-200 Olawa

**Liczba stron:** 1



9 1 R 0 0 1 1 0 3  
9 1 R 0 0 1 1 0 3 EXT 0 1

Światło	A [mm] w kierunku osi wzdłużnej pojazdu	B [mm] w kierunku na zewnątrz pojazdu	C [mm] w górę	D [mm] w dół
Boczne pozycyjne	17	17	17	17

Koniec załącznika

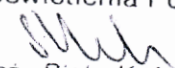
**sporządził:**



mgr inż. Sebastian Nieciecki, specjalista

**autoryzował:**

Kierownik Zespołu  
ds. Oświetlenia Pojazdów

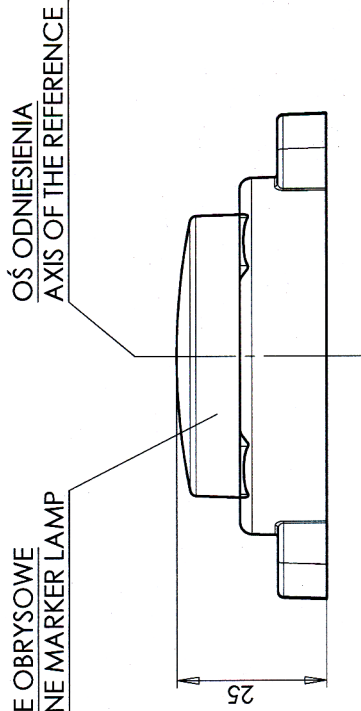
  
dr inż. Piotr Kaźmierczak



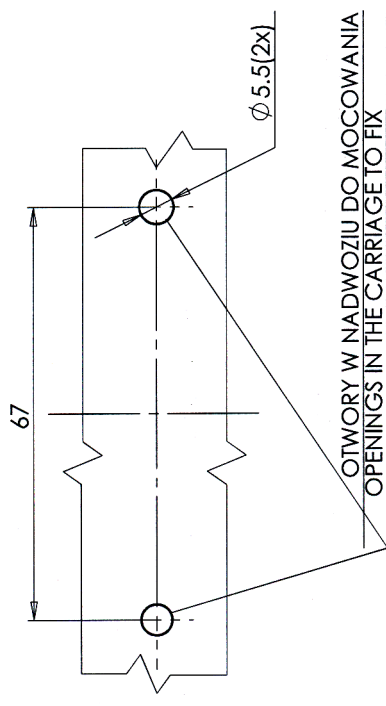


LAMPA PRZEDNIA OBRYŚOWA TYPU W24W  
 FRONT END-OUTLINE LAMP TYPE W24W

ŚWIATŁO PRZEDNIE OBRYŚOWE  
 FRONT END-OUTLINE MARKER LAMP

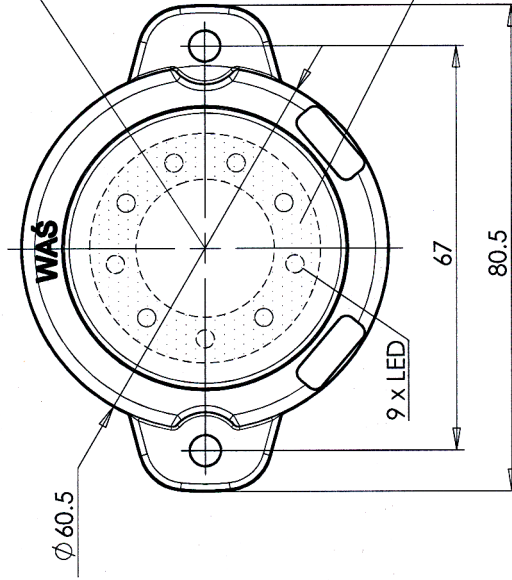


OŚ ODNIESIENIA  
 AXIS OF THE REFERENCE



OTWORY W NADWOZIU DO MOCOWANIA  
 OPENINGS IN THE CARRIAGE TO FIX

ŚRODEK ODNIESIENIA  
 CENTER OF THE REFERENCE



MIEJSCE NA NUMER HOMOLOGACJI  
 PLACE FOR THE APPROVAL NUMBER

**E20 91R 001103**

NINIEJSZY RYSUNEK JEST CZĘŚCIĄ WNIOSKU O ROZSZERZENIE HOMOLOGACJI  
 THIS DRAWING IS A PART OF THE APPLICATION FOR THE EXTENSION OF APPROVAL

ŹRÓDŁA ŚWIATŁA: ELEKTROLUMINESCENCYJNE 12V 0,5W, 24V 1W  
 LIGHT SOURCE: ELECTROLUMINESCENT 12V 0,5W, 24V 1W

GODZIKOWICE 08.06.2011