



## ZAWIADOMIENIE

### COMMUNICATION

wydane przez: **DYREKTORA TRANSPORTOWEGO  
DOZORU TECHNICZNEGO**  
issued by: **DIRECTOR OF TRANSPORTATION  
TECHNICAL SUPERVISION**  
**ul. Chałubińskiego 8**  
**PL 00-613 Warszawa, POLAND**

dotyczące: **UDZIELENIA HOMOLOGACJI**  
concerning: **APPROVAL GRANTED**

typu urządzenia odblaskowego na podstawie **Regulaminu EKG nr 3.**  
*of a type of retro-reflecting device pursuant to ECE Regulation No. 3.*



**Nr homologacji: E20 3R-02 1498**  
*Approval No.:*

**Nr rozszerzenia: -**  
*Extension No.:*

- |          |  |   |
|----------|--|---|
| <b>1</b> | <b>Nazwa handlowa lub marka urządzenia:</b><br><i>Trade name or mark of the device:</i>  | <b>WAŚ</b>  |
| <b>2</b> | <b>Oznakowanie typu urządzenia przez wytwórcę:</b><br><i>Manufacturer's name for the type of device:</i>   | <b>FI 61</b>  |
| <b>3</b> | <b>Nazwa i adres wytwórcy:</b><br><i>Manufacturer's name and address:</i>  | <b>Przetwórstwo Tworzyw Sztucznych<br/>„WAŚ” Józef i Leszek WAŚ Sp. J.<br/>Godzikowice, ul. Stalowa 7, 9<br/>55-200 Olawa, Polska</b> |
| <b>4</b> | <b>Nazwa i adres przedstawiciela wytwórcy (o ile występuje):</b><br><i>If applicable, name and address of manufacturer's representative:</i>                       | <b>nie dotyczy</b><br><i>N/A</i>  |
| <b>5</b> | <b>Data przedstawienia do homologacji:</b><br><i>Submitted for approval on:</i>  | <b>07.07.2014</b>   |
| <b>6</b> | <b>Placówka techniczna odpowiedzialna<br/>za przeprowadzanie badań homologacyjnych:</b><br><i>Technical service responsible for conducting<br/>approval tests:</i> | <b>INSTYTUT TRANSPORTU<br/>SAMOCHODOWEGO<br/>ul. Jagiellońska 80<br/>03-301 Warszawa</b>  |
| <b>7</b> | <b>Data sprawozdania z badań:</b><br><i>Date of test report:</i>   | <b>21.07.2014</b>   |
| <b>8</b> | <b>Numer sprawozdania z badań:</b><br><i>Number of test report:</i>  | <b>0631/ZBH/14/1</b>  |
| <b>9</b> | <b>Skrótowy opis:</b><br><i>Concise description:</i>   | <b>klasa IA</b><br><i>class IA</i>  |
|          | <b>Samodzielnie / jako część zestawu urządzeń:</b><br><i>In isolation /part of assembly of devices:</i>  | <b>samodzielnie</b><br><i>in isolation</i>  |

**Barwa światła:**  
*Color of light emitted:*

**żółta samochodowa, czerwona, biała**  
*amber, red, white*

**Montowane jako część lampy, która jest zintegrowana z nadwoziem pojazdu:**  
*Installation as an integral part of a lamp which is integrated into body of a vehicle:*

**nie**  
*no*

**Geometra instalowania i jej modyfikacje, jeżeli występują:**  
*Geometrical conditions of installation and relating variations if any:*

**wg rys. homolog.**  
*according to the drawing*

**10 Położenie znaku homologacji:**  
*Position of approval mark:*

**na powierzchni odblaskowej**  
*on the retro-reflective surface*

**11 Powód (powody) rozszerzenia:**  
*Reason(s) for the extension (if applicable):*

**nie dotyczy**  
*N/A*

**12 Homologację:**  
*Approval:*

**udzielono**  
*granted*

**13 Miejscowość:**  
*Place:*

**Warszawa**  
*Warsaw*

**14 Data:**  
*Date:*

**18 grudnia 2015 r.**  
*18<sup>th</sup> of December 2015*

**15 Podpis:**  
*Signature:*

  
**DYREKTOR**  
*Ian Urbanowicz*



**16 Następujące dokumenty noszące numer homologacji przedstawiony powyżej, mogą być uzyskane na prośbę:**  
*The following documents, bearing the approval number shown above, are available on request:*

**1. Opis techniczny z rysunkiem**

*Technical description with drawing*

**2. Sprawozdanie z badań homologacyjnych nr: 0631/ZBH/14/1**

*Test report No:*

OPIS TECHNICZNY  
TECHNICAL DESCRIPTION

PRODUCENT: Przetwórstwo Tworzyw Sztucznych „WAŚ” Józef i Leszek Waś  
PRODUCER: Sp. J. Godzikowice ul. Stalowa 7,9 55-200 Oława

WYRÓB: NIETRÓJKĄTNE URZĄDZENIA ODBLASKOWE  
ARTICLE: NON TRIANGULAR REFLECTIVE DEVICES

OZNACZENIE TYPU: FI 61

TYPE MARKING: FI 61



KLASA - IA

CLASS - IA

BARWA ŚWIATŁA ODBITEGO: Czerwona, żółta samochodowa, biała  
COLOUR OF REFLECTED LIGHT: Red, amber, white

BUDOWA: Okrągły odbłyśnik zgrzany ultradźwiękowo z korpusem. Występuje w dwóch wersjach: z otworem lub bez otworu na środku urządzenia.  
CONSTRUCTION: Round reflector ultrasonically welded with the body. There are two versions: with the hole or without the hole in the center of device.

WYKONANIE ODBŁYŚNIKA: metodą wtrysku  
REFLECTOR REALIZATION: by injection

MATERIAŁY: Odbłyśnik – PMMA czerwony, żółty samochodowy, bezbarwny  
Korpus – ABS  
MATERIALS: Reflector – PMMA red, amber, colorless  
Body – ABS

CHARAKTERYSTYCZNE WŁAŚCIWOŚCI PMMA ODBŁYŚNIKA / TYPICAL PROPERTIES OF THE REFLECTOR PMMA:

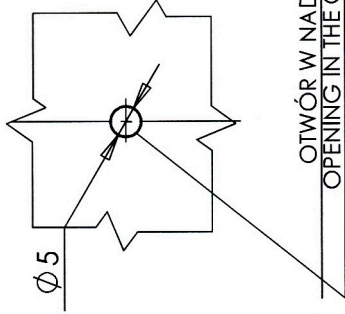
Chłonność wody / Water absorption: 0,25%  
Przepuszczalność światła próbki bezbarwnej / Uncoloured ample light transmission: 90-92%  
Współczynnik załamania światła / Light refraction coefficient: 1,49  
Temperatura mięknięcia wg Vicata / Vicat softening point: 378-383 K

NINIEJSZY OPIS JEST CZĘŚCIĄ WNIOSKU O UDZIELENIE HOMOLOGACJI  
THIS DESCRIPTION IS A PART OF THE APPLICATION FOR APPROVAL

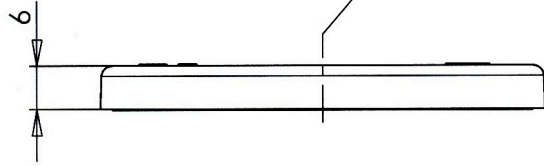


URZĄDZENIE ODBŁASKOWE Z OTWOREM KLASY IA TYPU FI61  
RETROREFLECTING DEVICE WITH A HOLE CLASS IA TYPE FI61

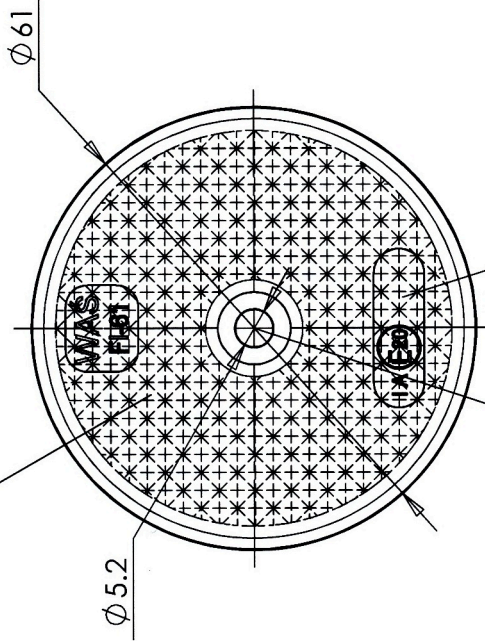
URZĄDZENIE ODBŁASKOWE BARWY CZERWONEJ,  
BIAŁEJ I ŻÓLTEJ SAMOCHODOWEJ  
RETROREFLECTING DEVICE COLOUR RED, WHITE, AMBER



OTWÓR W NADWOZIU DO MOCOWANIA  
OPENING IN THE CARRIAGE TO FIX



OŚ ODNIESIENIA  
AXIS OF THE REFERENCE



ŚRODEK ODNIESIENIA  
CENTER OF THE REFERENCE

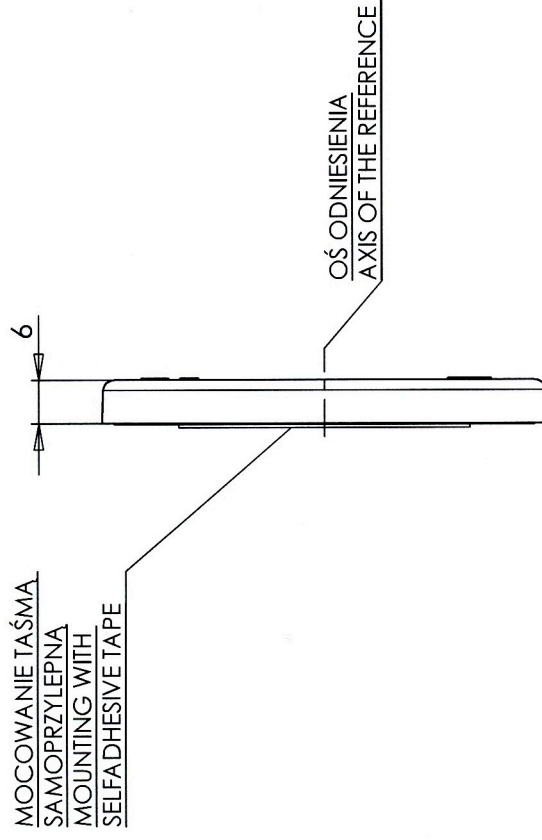
MIEJSCE NA NUMER HOMOLOGACJI  
PLACE FOR THE APPROVAL NUMBER

E20 3 R 0 2 1 4 9 8

NINIEJSZY RYSUNEK JEST CZĘŚCIĄ WNIOSKU O HOMOLOGACJĘ  
THIS DRAWING IS A PART OF THE APPLICATION FOR APPROVAL

URZĄDZENIE ODBLASKOWE KLASY IA TYPU FI61  
RETROREFLECTING DEVICE CLASS IA TYPE FI61

URZĄDZENIE ODBLASKOWE BARWY CZERWONEJ,  
BIĄŁEJ I ŻÓŁTEJ SAMOCHODOWEJ  
RETROREFLECTING DEVICE COLOUR RED, WHITE, AMBER



ŚRODEK ODNIESIENIA  
CENTER OF THE REFERENCE

MIEJSCE NA NUMER HOMOLOGACJI  
PLACE FOR THE APPROVAL NUMBER

**E203R 021498**

NINIEJSZY RYSUNEK JEST CZĘŚCIĄ WNIOSKU O HOMOLOGACJĘ  
THIS DRAWING IS A PART OF THE APPLICATION FOR APPROVAL