



# ZAWIADOMIENIE

COMMUNICATION

wydane przez: **DYREKTORA TRANSPORTOWEGO  
DOZORU TECHNICZNEGO**  
issued by: **DIRECTOR OF TRANSPORTATION  
TECHNICAL SUPERVISION**  
**ul. Chalubińskiego 8**  
**00-613 Warszawa, POLAND**

dotyczące:  
concerning:

**UDZIELENIA HOMOLOGACJI**  
**APPROVAL GRANTED**  
**ROZSZERZENIA HOMOLOGACJI**  
**APPROVAL EXTENDED**  
**ODMOWY UDZIELENIA HOMOLOGACJI**  
**APPROVAL REFUSED**  
**COFNIĘCIA HOMOLOGACJI**  
**APPROVAL WITHDRAWN**  
**OSTATECZNEGO ZANIECHANIA PRODUKCJI**  
**PRODUCTION DEFINITELY DISCONTINUED-**



typu specjalnego światła ostrzegawczego do pojazdów samochodowych, na podstawie  
**Regulaminu nr 65.**

*of a type of special warning lamp for motor vehicles, pursuant to **Regulation No. 65.***

Nr homologacji: **E20 65R-00 1548**  
Approval No.:

Nr rozszerzenia: -  
Extension No.:

1. Specjalne światło ostrzegawcze:

*Special warning lamp:*

**stacjonarne błyskowe / żółta  
samochodowa  
stationary flashing / amber**

2. Specjalne światło ostrzegawcze ma **jeden** poziom  
światłości.

Specjalne światło ostrzegawcze składa się z **jednego**  
oddzielnego elementu

*Special warning lamp has **one** level of intensity.*

*Special warning lamp consists of **one** separate unit.*

3. Dla specjalnych świateł ostrzegawczych mających dwa  
poziomy światłości, wskazanie układu stosowanego do  
uzyskania zwiększonej światłości w czasie dnia:

*For special warning lamps having two levels of intensity,  
indicate the system used to obtain increased intensity at  
daytime:*

**nie dotyczy**

*N/A*

4. Zastosowane źródło światła:

- kategoria żarówki
- wyładowcze źródło światła
- LED

Moduł źródła światła:

Kod identyfikacyjny modułu źródła światła:

*Used light source:*

- category of filament lamp
- gas discharge light source

**nie  
nie  
tak (barwy białej)**

**nie  
nie dotyczy**

*no*

*no*

- LED  
Light source module: *yes (white color)*  
Light source module specific identification code: *no*
5. Napięcie znamionowe specjalnego światła ostrzegawczego: *12V / 24V*  
Rated voltage of special warning lamp: *12V / 24V*
6. Nazwa handlowa lub marka: *WAŚ*  
Trade name or mark:  
Typ: *W126*  
Type:
7. Nazwa wytwórcy i adres: *Przetwórstwo Tworzyw Sztucznych*  
Manufacturer's name and address: *„WAŚ” Józef i Leszek Waś Sp. J.  
Godzikowice, ul. Stalowa 7, 9  
55-200 Olawa, Poland*
8. Nazwa i adres przedstawiciela wytwórcy (o ile występuje): *nie dotyczy*  
If applicable, name and address of manufacturer's representative: *N/A*
9. Data przedstawienia do homologacji: *12.02.2015*  
Submitted for approval on:
10. Placówka techniczna odpowiedzialna za przeprowadzanie badań homologacyjnych: *INSTYTUT TRANSPORTU  
SAMOCHODOWEGO*  
Technical service responsible for conducting approval tests: *ul. Jagiellońska 80  
03-301 Warszawa*
11. Data sprawozdanie z badań: *10.06.2015*  
Date of test report issued by that service:
12. Numer sprawozdanie z badań: *0166/ZBH/15/1*  
Number of report issued by that service:
13. Homologacji: *udzielono*  
Approval: *granted*
14. Powód (powody) rozszerzenia: *nie dotyczy*  
Reason(s) for the extension (if applicable): *N/A*
15. Miejscowość: **WARSZAWA**  
Place: *WARSAW*
16. Data: **22 lipca 2015 r.**  
Date: *22<sup>nd</sup> of July 2015*
17. Podpis: *[Signature]*  
Signature:

*[Signature]*  
DYREKTOR  
p.o.  
Andrzej Kolasa



18. Następujące dokumenty noszące numer homologacji przedstawiony powyżej, mogą być uzyskane na prośbę:

*The following documents, bearing the approval number shown above, are available on request:*

1. Opis techniczny z rysunkiem  
*Technical description with drawing*
2. Sprawozdanie z badań homologacyjnych nr:  
*Test report No:*

**0166/ZBH/15/1**



OPIS TECHNICZNY  
TECHNICAL DESCRIPTION

PRODUCENT / PRODUCER: Przetwórstwo Tworzyw Sztucznych „WAŚ” Józef i Leszek Waś  
Sp. J. Godzikowice ul. Stalowa 7,9 55-200 Oława

WYRÓB / ARTICLE: **LAMPA OSTRZEGAWCZA / SPECIAL WARNING LAMP**

OZNACZENIE TYPU / TYPE: **W 126**

MARKA / TRADE MARK: **WAŚ**

KATEGORIA / CATEGORY: **T**

BARWA / COLOUR: **żółta samochodowa / amber**



KLASA / CLASS: **1**

MATERIAŁY:

KORPUS: - PC czarne

KLOSZ: - PC żółty samochodowy

ODBŁYŚNIK: - PC metalizowany

POKRYWA ODBŁYŚNIKA: PC malowane

RADIATORY: Aluminium

MAGNES: 80x40x12

OBUDOWA MAGNESU: stal ocynkowana

PRZYSSAWKA GUMOWA

UKŁAD ELEKTRONICZNY Z ELEKTROLUMINESCENCYJNYM ŹRÓDŁEM ŚWIATŁA

USZCZELNIENIE – masa plastyczna i silikon

PRZEWODY DOPROWADZAJĄCE PRĄD.

MIEJSCE UMIESZCZENIA ZNAKÓW HOMOLOGACJI: Na kloszu.

Lampa typu W126 jest zasilana napięciem 12V-24V. Na żadnym elemencie konstrukcyjnym lampy nie występuje napięcie przekraczające 60V.

Klosz i korpus lampy są połączone w sposób trwały, uniemożliwiający ich rozdzielenie bez nieodwracalnego zniszczenia lampy.

MATERIALS:

BODY: - PC black

LENS: - PC amber

REFLECTOR: - PC metallized

REFLECTOR CAP: PC painted

HEATSINKS: Aluminum

MAGNET: 80x40x12

MAGNET HOUSING: galvanized steel

RUBBER SUCTION CAP

ELECTRONIC DEVICE WITH ELECTROLUMINESCENT LIGHT SOURCE

SEAL: Plastic mass and silicone

LEADS

PLACE OF THE APPROVAL NUMBER: On the lens

Lamp type W126 is supplied by voltage 12-24V. No voltage exceeding 60V for any of the structural elements of the lamp.

Lamp body and lens are connected in a sustainable manner, to prevent their separation without irreversible destruction of the lamp.

PRZETWORSTWO TWORZYW SZTUCZNYCH

JOZEF I LESZEK WAŚ

SPOŁKA JAWNA

Godzikowice, ul. Stalowa 7, 9

55-200 O.Ł.A.W.A

tel.(071)313 95 18, tel./fax(071)313 35 52

Regon 931951967 NIP 912-16-54-900

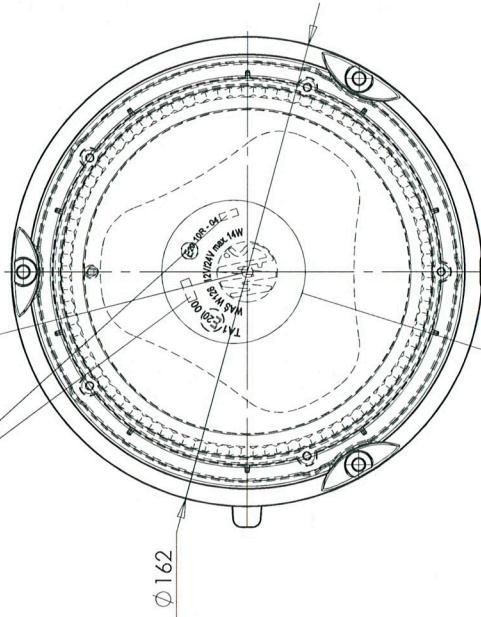
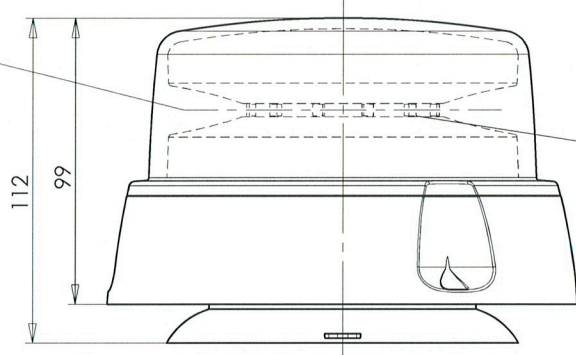
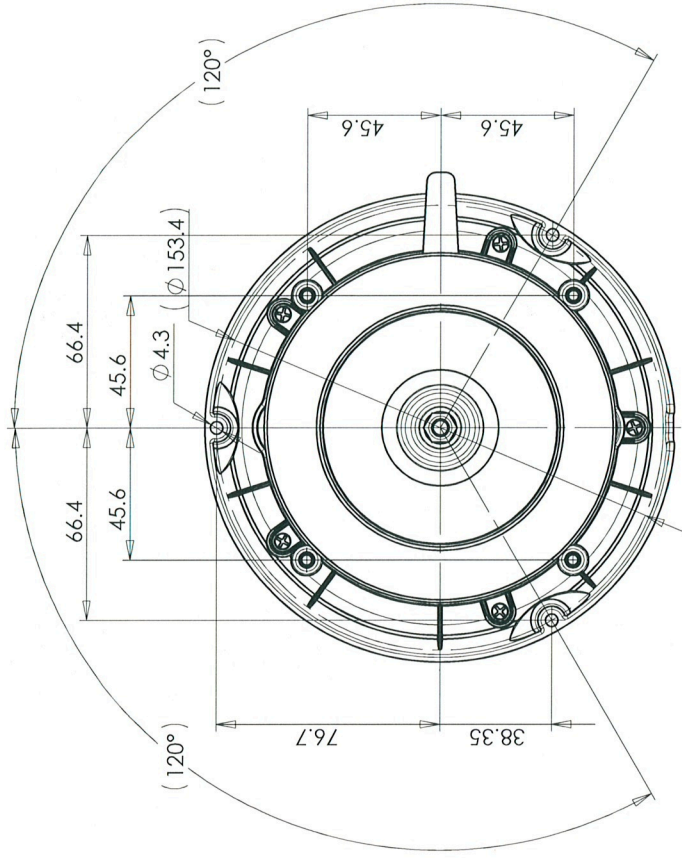


# LAMPA OSTRZEGAWCZA W126 SPECIAL WARNING LAMP TYPE W126

MIEJSCE NA NUMER HOMOLOGACJI  
PLACE FOR THE APPROVAL NUMBER

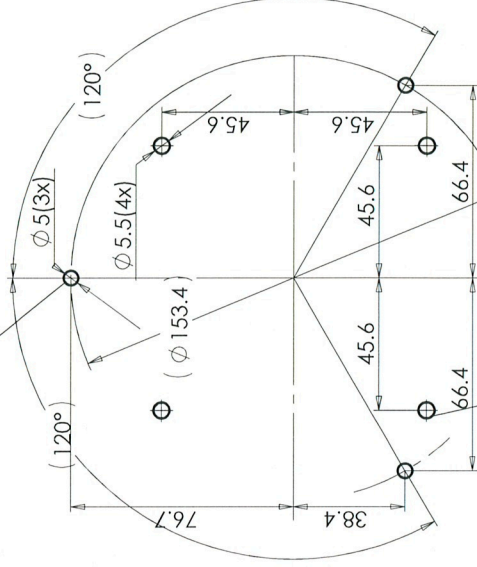
ŚRODEK ODNIESIENIA  
CENTER OF THE REFERENCE

OŚ ODNIESIENIA  
AXIS OF THE REFERENCE



SWIATŁO OSTRZEGAWCZE  
KŁOSZ W KOLORZE ŻÓŁTYM, SAMOCHODOWYM  
12 x LED 12V/24V max.14W  
SPECIAL WARNING LIGHT  
LENS COLOUR AMBER  
12 x LED 12V/24V max.14W

OTWORY W NADWOZIU DO MOCOWANIA - WARIANT 1  
OPENINGS IN THE CARRIAGE TO FIX - VERSION 1



OTWORY W NADWOZIU DO MOCOWANIA - WARIANT 2  
OPENINGS IN THE CARRIAGE TO FIX - VERSION 2

E20 65R 001548

NINIEJSZY RYSUNEK JEST CZĘŚCIĄ WNIOSKU O HOMOLOGACJĘ  
THIS DRAWING IS A PART OF THE APPLICATION FOR APPROVAL

ŹRÓDŁO ŚWIATŁA: ELEKTROLUMINESCENCYJNE  
LIGHT SOURCE: ELECTROLUMINESCENT  
GODZIKOWICE 05-09-2015