

## WAS

873, 873/I, 873J, 873J/I, **W21.1star**

874L, 874L/I, 874LJ, 874LJ/I, 874P, 874P/I, 874PJ, 874PJ/I, **W21.2star**

875/I, 875L, 875L/I, 875LJ, 875LJ/I, 875P, 875PJ, 875PJ/I, **W21.3star**

876, 876/I, 876J, 876J/I, **W21.4star**

877L, 877L/I, 877LJ, 877LJ/I, 877P, 877P/I, 877PJ, 877PJ/I, **W21.5star**

878, 878/I, 878J, 878J/I, **W21.6star**

879L, 879L/I, 879LJ, 879LJ/I, 879P, 879P/I, 879PJ, 879PJ/I, **W21.7star**

880L, 880LJ, 880P, 880PJ, **W21.10star**

882, 882J, **W23star**

883, 883J, **W56star**

889L, 889LJ, 889P, 889PJ, **W77.1star**

891L, 891LJ, 891P, 891PJ, **W77.2star**

893L, 893LJ, 893P, 893PJ, **W77.3star**

895L, 895LJ, 895P, 895PJ, **W77.4star**



# ZAWIADOMIENIE

COMMUNICATION

wydane przez: **DYREKTORA TRANSPORTOWEGO  
DOZORU TECHNICZNEGO**  
issued by: **DIRECTOR OF TRANSPORTATION  
TECHNICAL SUPERVISION**  
**ul. Chalubińskiego 8**  
**00-613 Warszawa, POLAND**



dotyczące: **UDZIELENIA HOMOLOGACJI**  
concerning: **APPROVAL GRANTED**

typu urządzenia na podstawie **Regulaminu nr 7.**  
*of a type of device pursuant to **Regulation No. 7.***

Nr homologacji: **E20 7R-02 1555**

*Approval No.:*

Nr rozszerzenia: -

*Extension No.:*

1 Nazwa handlowa lub marka urządzenia:

*Trade name or mark of the device:*

**WAŚ**

2 Oznakowanie typu urządzenia przez wytwórcę:

*Manufacturer's name for the type of device:*

**W21.1star, W21.2star, W21.3star, W21.4star,  
W21.5star, W21.6star, W21.7star, W21.10star,  
W77.1star, W77.2star, W77.3star, W77.4star,  
W23star, W56star, W24star, W25star, W79star**

3 Nazwa i adres wytwórcy:

*Manufacturer's name and address:*

**Przetwórstwo Tworzyw Sztucznych  
"WAŚ"**

**Józef i Leszek Waś Sp. J.  
Godzikowice, ul. Stalowa 7, 9  
55-200 Oława, Polska**

4 Nazwa i adres przedstawiciela wytwórcy (o ile występuje):

*If applicable, name and address of manufacturer's representative:*

**nie dotyczy**

*N/A*

5 Data przedstawienia do homologacji:

*Submitted for approval on:*

**19.02.2015**

6 Placówka techniczna odpowiedzialna  
za przeprowadzanie badań homologacyjnych:

*Technical service responsible for conducting  
approval tests:*

**INSTYTUT TRANSPORTU  
SAMOCHODOWEGO  
ul. Jagiellońska 80  
03-301 Warszawa**

7 Data sprawozdania z badań:

*Date of test report issued by that service:*

**31.03.2015**

8 Numer sprawozdania z badań:

*Number of test report issued by that service:*

**0195/ZBH/15**

9 Skrótowy opis:

*Concise description:*

9.1. Kategoria:

*By category of lamps:*

Do zamocowania na zewnątrz, wewnątrz lub w obu miejscach:

*For mounting either outside or inside or both:*

**A**

**na zewnątrz  
outside**

Barwa światła: <i>Colour of light emitted:</i>	<b>biała</b> <b>white</b>
Liczba, kategoria i rodzaj żarówek: <i>Number, category and kind of light source(s):</i>	<b>1 × niewymienne LED</b> <b>1 × non-replaceable LED</b>
Napięcie i moc źródła światła: <i>Voltage and wattage:</i>	<b>12V 0,4W /24V 0,8W</b>
Kod identyfikacyjny modułu źródła światła: <i>Light source module specific identification code:</i>	<b>nie dotyczy</b> <b>N/A</b>
Przy ograniczeniu wysokości mocowania do 750 mm powyżej powierzchni podłoża: <i>Only for limited mounting height of equal to or less than 750 mm above the ground:</i>	<b>nie</b> <b>no</b>
Geometryczne warunki instalowania i ich warianty (jeżeli występują): <i>Geometrical conditions of installation and relating variations, if any:</i>	<b>wg rysunku</b> <b>according to the drawing</b>
Zastosowanie elektronicznego układu sterującego źródła światła / sterowania zmiennością światłości:	
(a) jako część lampy:	<b>tak</b>
(b) jako osobne urządzenie: <i>Application of an electronic light source control gear/variable intensity control:</i>	<b>nie</b>
(a) <i>being part of the lamp:</i>	<b>yes</b>
(b) <i>being not part of the lamp:</i>	<b>no</b>
Napięcie zasilania dodatkowego elektronicznego układu sterującego źródła światła / sterowania zmiennością światłości: <i>Input voltage(s) supplied by an electronic light source control gear / variable intensity control:</i>	<b>12V/24V</b>
Producent i kod identyfikacyjny elektronicznego układu sterującego źródła światła / sterowania zmiennością światłości (w przypadku kiedy jest on częścią lampy ale nie występuje w jej obudowie): <i>Electronic light source control gear/variable intensity control manufacturer and identification number (when the light source control gear is part of the lamp but is not included into the lamp body):</i>	<b>nie dotyczy</b>
Zmienna światłość: <i>Variable luminous intensity:</i>	<b>N/A</b> <b>nie</b> <b>no</b>



9.2 Funkcja (funkcje) wytwarzane przez współzależne światło, stanowiąca część współzależnego systemu świateł: <i>Function(s) produced by an interdependent lamp forming part of an interdependent lamp system:</i>	
Światło przednie pozycyjne <i>Front position lamp</i>	<b>nie</b> <b>no</b>
Światło pozycyjne tylne R1 <i>R1 Rear position lamp</i>	<b>nie</b> <b>no</b>
Światło pozycyjne tylne R2 <i>R2 Rear position lamp</i>	<b>nie</b> <b>no</b>
Światło hamowania S1 <i>S1 Stop lamp</i>	<b>nie</b> <b>no</b>
Światło hamowania S2 <i>S2 Stop lamp</i>	<b>nie</b> <b>no</b>
Światło hamowania S3 <i>S3 Stop lamp</i>	<b>nie</b> <b>no</b>

- Światło hamowania S4  
*S4 Stop lamp*  
Światło obrysowe  
*End-outline marker lamp*
- 10 Położenie znaku homologacji:  
*Position of approval mark:*
- 11 Powód (powody) rozszerzenia:  
*Reason(s) for the extension (if applicable):*
- 12 Homologacji:  
*Approval:*
- 13 Miejscowość:  
*Place:*
- 14 Data:  
*Date:*
- 15 Podpis:  
*Signature:*
- 16 Do niniejszego zawiadomienia załącza się wykaz dokumentów przedłożonych organowi administracji, który udzielił homologacji, które mogą być uzyskane na prośbę:  
*The list of documents deposited with the Administrative Service, which has granted approval, is annexed to this communication and may be obtained on request.*
1. Opis techniczny z rysunkiem  
*Technical description with drawing*
2. Sprawozdanie z badań homologacyjnych nr:  
*Test report No:*

**nie**  
**no**  
**nie**  
**no**  
**na kloszu**  
**on the lens**  
**nie dotyczy**  
**N/A**

**udzielono**  
**granted**

**Warszawa**  
Warsaw

**15 maja 2015 r.**  
15<sup>th</sup> of May 2015

DYREKTOR  
p.o.  
*Andrzej Kolasa*



**0195/ZBH/15**



**ZAWIADOMIENIE**  
COMMUNICATION

wydane przez: **DYREKTORA TRANSPORTOWEGO**  
**DOZORU TECHNICZNEGO**  
issued by: **DIRECTOR OF TRANSPORTATION**  
**TECHNICAL SUPERVISION**  
**ul. Chałubińskiego 8**  
**00-613 Warszawa, POLAND**

dotyczące: **UDZIELENIA HOMOLOGACJI**  
concerning: **APPROVAL GRANTED**

typu urządzenia na podstawie **Regulaminu nr 7.**  
*of a type of device pursuant to **Regulation No. 7.***



Nr homologacji: **E20 7R-02 1556**  
*Approval No.:*

Nr rozszerzenia: -  
*Extension No.:*  
**WAŚ**

1 Nazwa handlowa lub marka urządzenia:  
*Trade name or mark of the device:*

2 Oznakowanie typu urządzenia przez wytwórcę:  
*Manufacturer's name for the type of device:*

**W21.1star, W21.2star, W21.3star, W21.4star,**  
**W21.5star, W21.6star, W21.7star, W21.10star,**  
**W77.1star, W77.2star, W77.3star, W77.4star,**  
**W23star, W56star**

3 Nazwa i adres wytwórcy:  
*Manufacturer's name and address:*

**Przetwórstwo Tworzyw Sztucznych**  
**“WAŚ”**  
**Józef i Leszek Waś Sp. J.**  
**Godzikowice, ul. Stalowa 7, 9**  
**55-200 Olawa, Polska**

4 Nazwa i adres przedstawiciela wytwórcy (o ile występuje):  
*If applicable, name and address of manufacturer's representative:*

**nie dotyczy**  
*N/A*

5 Data przedstawienia do homologacji:  
*Submitted for approval on:*

**19.02.2015**

6 Placówka techniczna odpowiedzialna  
za przeprowadzanie badań homologacyjnych:  
*Technical service responsible for conducting  
approval tests:*

**INSTYTUT TRANSPORTU**  
**SAMOCHODOWEGO**  
**ul. Jagiellońska 80**  
**03-301 Warszawa**

7 Data sprawozdania z badań:  
*Date of test report issued by that service:*

**31.03.2015**

8 Numer sprawozdania z badań:  
*Number of test report issued by that service:*

**0195/ZBH/15**

9 Skrótowy opis:  
*Concise description:*

9.1. Kategoria:  
*By category of lamps:*

**R**

Do zamocowania na zewnątrz, wewnątrz lub w obu miejscach:  
*For mounting either outside or inside or both:*

**na zewnątrz**  
**outside**

Barwa światła: <i>Colour of light emitted:</i>	<b>czerwona</b> <b>red</b>
Liczba, kategoria i rodzaj żarówek: <i>Number, category and kind of light source(s):</i>	<b>1 × niewymienne LED</b> <b>1 × non-replaceable LED</b>
Napięcie i moc źródła światła: <i>Voltage and wattage:</i>	<b>12V 0,4W /24V 0,8W</b>
Kod identyfikacyjny modułu źródła światła: <i>Light source module specific identification code:</i>	<b>nie dotyczy</b> <b>N/A</b>
Przy ograniczeniu wysokości mocowania do 750 mm powyżej powierzchni podłoża: <i>Only for limited mounting height of equal to or less than 750 mm above the ground:</i>	<b>nie</b> <b>no</b>
Geometryczne warunki instalowania i ich warianty (jeżeli występują): <i>Geometrical conditions of installation and relating variations, if any:</i>	<b>wg rysunku</b> <b>according to the drawing</b>
Zastosowanie elektronicznego układu sterującego źródła światła / sterowania zmiennością światłości: <i>Application of an electronic light source control gear/variable intensity control:</i>	<b>tak</b> <b>nie</b>
(a) jako część lampy: (b) jako osobne urządzenie: <i>Application of an electronic light source control gear/variable intensity control:</i>	<b>yes</b> <b>no</b>
(a) <i>being part of the lamp:</i> (b) <i>being not part of the lamp:</i>	
Napięcie zasilania dodatkowego elektronicznego układu sterującego źródła światła / sterowania zmiennością światłości: <i>Input voltage(s) supplied by an electronic light source control gear / variable intensity control:</i>	<b>12V/24V</b>
Producent i kod identyfikacyjny elektronicznego układu sterującego źródła światła / sterowania zmiennością światłości (w przypadku kiedy jest on częścią lampy ale nie występuje w jej obudowie): <i>Electronic light source control gear/variable intensity control manufacturer and identification number (when the light source control gear is part of the lamp but is not included into the lamp body):</i>	<b>nie dotyczy</b>
Zmienna światłość: <i>Variable luminous intensity:</i>	<b>N/A</b> <b>nie</b> <b>no</b>



9.2 Funkcja (funkcje) wytwarzane przez współzależne światło, stanowiąca część współzależnego systemu świateł: <i>Function(s) produced by an interdependent lamp forming part of an interdependent lamp system:</i>	
Światło przednie pozycyjne <i>Front position lamp</i>	<b>nie</b> <b>no</b>
Światło pozycyjne tylne R1 <i>R1 Rear position lamp</i>	<b>nie</b> <b>no</b>
Światło pozycyjne tylne R2 <i>R2 Rear position lamp</i>	<b>nie</b> <b>no</b>
Światło hamowania S1 <i>S1 Stop lamp</i>	<b>nie</b> <b>no</b>
Światło hamowania S2 <i>S2 Stop lamp</i>	<b>nie</b> <b>no</b>
Światło hamowania S3 <i>S3 Stop lamp</i>	<b>nie</b> <b>no</b>
Światło hamowania S4 <i>S4 Stop lamp</i>	<b>nie</b> <b>no</b>

Światło obrysowe  
*End-outline marker lamp*

**nie**  
**no**

10 Położenie znaku homologacji:  
*Position of approval mark:*

**na kloszu**  
**on the lens**

11 Powód (powody) rozszerzenia:  
*Reason(s) for the extension (if applicable):*

**nie dotyczy**  
**N/A**

12 Homologacji:  
*Approval:*

**udzielono**  
**granted**

13 Miejscowość:  
*Place:*

**Warszawa**  
Warsaw

14 Data:  
*Date:*

**15 maja 2015 r.**  
15<sup>th</sup> of May 2015

15 Podpis:  
*Signature:*

  
DYREKTOR  
p.o.  
Andrzej Kolasza



16 Do niniejszego zawiadomienia załącza się wykaz dokumentów przedłożonych organowi administracji, który udzielił homologacji, które mogą być uzyskane na prośbę:  
*The list of documents deposited with the Administrative Service, which has granted approval, is annexed to this communication and may be obtained on request.*

1. Opis techniczny z rysunkiem  
*Technical description with drawing*
2. Sprawozdanie z badań homologacyjnych nr:  
*Test report No:*

**0195/ZBH/15**

OPIS TECHNICZNY  
TECHNICAL DESCRIPTION

PRODUCENT: Przetwórstwo Tworzyw Sztucznych „WAŚ” Józef i Leszek Waś  
PRODUCER: Sp. J. Godzikowice ul. Stalowa 7,9 55-200 Oława

WYRÓB: LAMPA ZESPOLONA POZYCYJNA PRZEDNIO TYLNA  
ARTICLE: FRONT-REAR POSITION ASSEMBLY LAMP

OZNACZENIE TYPU: W21.1star, W21.2star, W21.3star, W21.4star, W21.5star, W21.6star,  
W21.7star, W21.10star, W77.1star, W77.2star, W77.3star, W77.4star, W23star, W56star  
TYPE MARKING: W21.1star, W21.2star, W21.3star, W21.4star, W21.5star, W21.6star,  
W21.7star, W21.10star, W77.1star, W77.2star, W77.3star, W77.4star, W23star, W56star

ŚWIATŁA: - pozycyjne przednie - A  
- pozycyjne tylne - R

LAMPS: - front position - A  
- rear position - R



MATERIAŁY:

KORPUS : - PVC czarny lub EPDM+PP czarny

KLOSZ: - PC lub PMMA bezbarwny dla światła pozycyjnego przedniego, PC lub PMMA czerwony dla światła pozycyjnego tylnego

ODBŁYŚNIK: PC lub PMMA bezbarwny metalizowany

UKŁAD ELEKTRONICZNY Z ELEKTROLUMINESCENCYJNYM ŹRÓDŁEM ŚWIATŁA

USZCZELNIENIE – masa plastyczna

PRZEWODY DOPROWADZAJĄCE PRĄD

Lampy są produkowane w różnych wersjach mocowania określonych na rysunkach homologacyjnych.

MATERIALS:

BODY : - PVC black or EPDM+PP black

LENS: - PC or PMMA colorless for front position light, PC or PMMA red for rear position light

REFLECTOR: PC or PMMA colorless metallized

ELECTRONIC DEVICE WITH ELECTROLUMINESCENT LIGHT SOURCE

PLASTIC GASKET

LEADS

The lamp are producing in different mounting versions defined on homologation drawings.

ŹRÓDŁA ŚWIATŁA:

2xLED 12V 0,4W lub 24V 0,8W – dla światła pozycyjnego przednio  
tylnego – połączone szeregowo

LIGHT SOURCES:

2xLED 12V 0,4W or 24V 0,8W – for front position light and rear  
position light – connected in series

NINIEJSZY OPIS JEST CZĘŚCIĄ WNIOSKU O UDZIELENIE HOMOLOGACJI  
THIS DESCRIPTION IS A PART OF THE APPLICATION FOR THE APPROVAL



**ZAŁĄCZNIK NR 1**

**ANNEX No. 1**

**DO SPRAWOZDANIA Z BADAŃ NR 0195/ZBH/15**

**TO THE TEST REPORT No. 0195/ZBH/15**

Oznaczenie krawędzi powierzchni widocznej (powierzchni świetlnej wg R48.06)  
 lamp zespolonych przednio-tylnych pozycyjnych typu W21.1star, W21.2star, W21.3star,  
 W21.4star, W21.5star, W21.6star, W21.7star, W21.10star, W77.1star, W77.2star, W77.3star,  
 W77.4star, W23star, W56star, lamp zespolonych przednio-tylno-bocznych  
 pozycyjnych typu W77.1star, W77.2star, W77.3star, W77.4star  
 i lamp przednich pozycyjnych typu W24star, W25star, W79star.

Marking of apparent surface (illuminating surface acc. to R48.06)

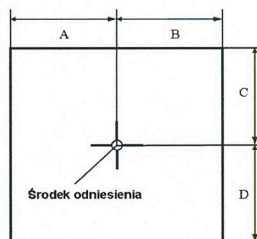
of grouped front-rear position lamps type W21.1star, W21.2star, W21.3star, W21.4star, W21.5star, W21.6star,  
 W21.7star, W21.10star, W77.1star, W77.2star, W77.3star, W77.4star, W23star, W56star,  
 front-rear position-side-marker lamps type W77.1star, W77.2star, W77.3star, W77.4star  
 and front position lamps type W24star, W25star, W79star.

**Producent:**  
 Manufacturer

**Przetwórstwo Tworzyw Sztucznych**  
**„WAŚ” Józef i Leszek WAŚ Sp. J.**  
**Godzikowice, ul. Stalowa 7, 9**  
**55-200 Olawa**

Liczba stron:  
 Number of pages:

1



7R 021555  
 7R 021556  
 91R 001253 EXT 4

Światło Light	A [mm] w lewo left	B [mm] w prawo right	C [mm] w górę up	D [mm] w dół down
Pozycyjne przednie A Front position A	6	6	6	6
Pozycyjne tylne R Rear position R	6	6	6	6
Boczne pozycyjne SM1 Side-marker SM1	2	2	7	7

Koniec załącznika  
 End of annex

**sporządził:**  
 compiled by:

dr inż. Piotr Kaźmierczak

**autoryzował:**  
 authorised by:

Z-ca Kierownika Zakładu  
 Homologacji i Badań Pojazdów

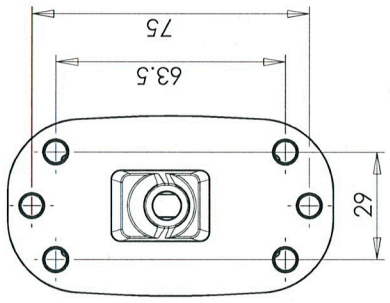
mgr inż. Sławomir Cholewiński



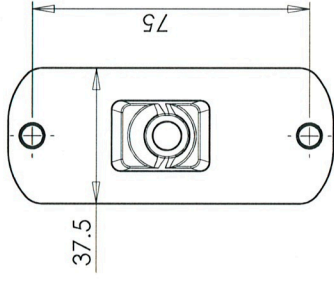
LAMP A ZESPOLONA POZYCYJNA PRZEDNIO-TYLNA TYPU W21.1STAR  
 FRONT-REAR POSITION ASSEMBLY LAMP TYPE W21.1STAR

7R 021555  
 E207R 021556

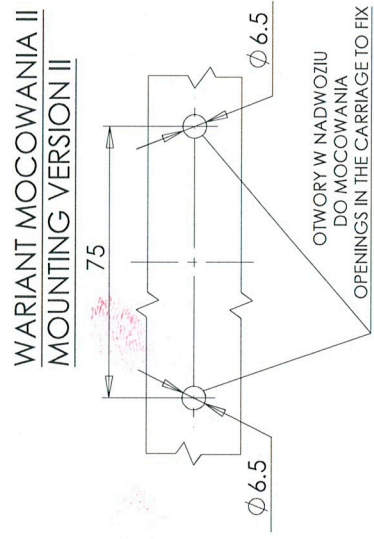
LAMP A Z SZEROKA PODSTAWA  
 LAMP WITH WIDE BASE



LAMP A Z WĄSKA PODSTAWA  
 LAMP WITH NARROW BASE

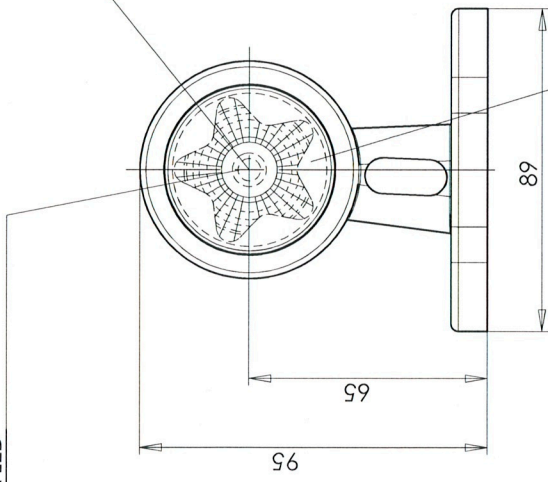


POŁOŻENIE LAMPY NA POJEŹDZIE  
 POSITION OF THE LAMP ON THE VEHICLE

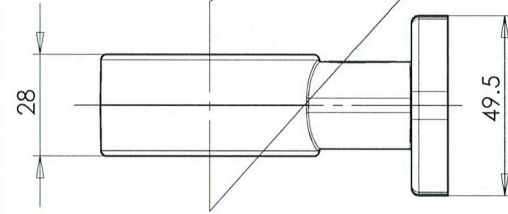


WARIANT MOCOWANIA II  
 MOUNTING VERSION II

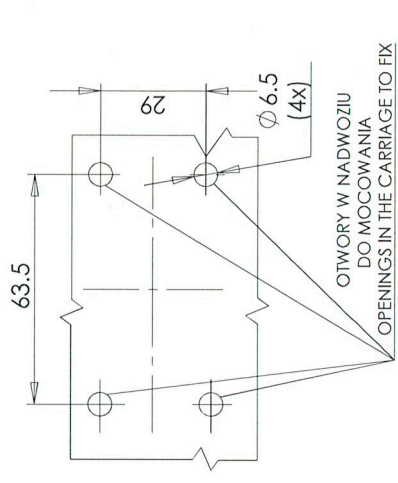
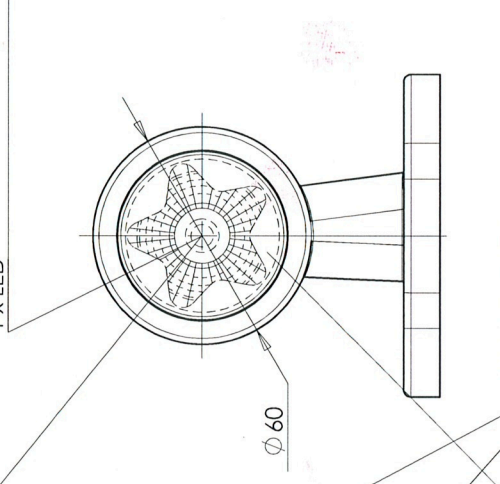
ŚWIATŁO POZYCYJNE TYLNE  
 KŁOSZ CZERWONY  
 REAR POSITION LAMP  
 RED LENS  
 1 x LED



ŚRODKI ODNIIESIENIA  
 CENTERS OF THE REFERENCE



ŚWIATŁO POZYCYJNE PRZEDNIE  
 KŁOSZ BEZBARWNY  
 FRONT POSITION LAMP  
 COLOURLESS LENS  
 1 x LED



WARIANT MOCOWANIA I  
 MOUNTING VERSION I

OSIE ODNIIESIENIA  
 AXES OF THE REFERENCE

MIEJSCE NA NUMER HOMOLOGACJI  
 PLACE FOR THE APPROVAL NUMBER

NINIEJSZY RYSUNEK JEST CZĘŚCIĄ WNIOSKU O HOMOLOGACJĘ  
 THIS DRAWING IS A PART OF THE APPLICATION FOR APPROVAL

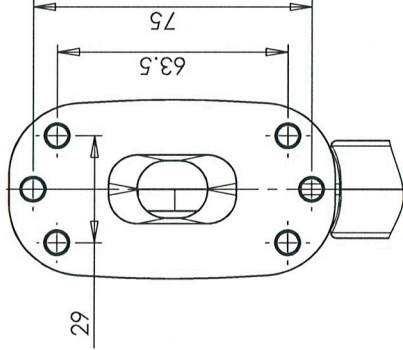
ŹRÓDŁA ŚWIATŁA: ELEKTROLUMINESCENCYJNE - 12V 0,4W, 24V 0,8W  
 LIGHT SOURCE: ELECTROLUMINESCENT - 12V 0,4W, 24V 0,8W  
 GODZIKOWICE 23-02-2015

PRZETWÓRSTWO TWORZYW SZTUCZNYCH  
 JÓZEF I LESZEK WĄS  
 SPÓŁKA JAWNA  
 Godzikowice, ul. Stalowa 7,9  
 55-200 O.Ł.A.W.A  
 tel.(071)313 95 18, tel./fax(071)313 35 52  
 Regon 931951967 NIP 912-16-54-900

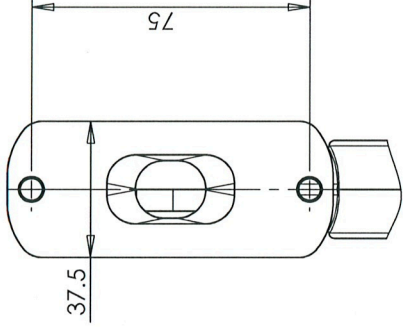
LAMPA ZESPOLONA POZYCYJNA PRZEDNIO-TYLNA TYPU W21.2STAR  
 FRONT-REAR POSITION ASSEMBLY LAMP TYPE W21.2STAR

**E20**  
**7R 0 21 55 5**  
**7R 0 21 55 6**

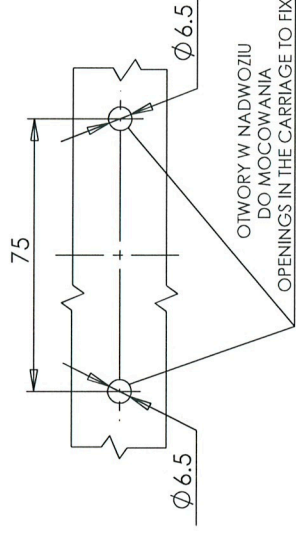
LAMPA Z SZEROKĄ PODSTAWĄ  
 LAMP WITH WIDE BASE



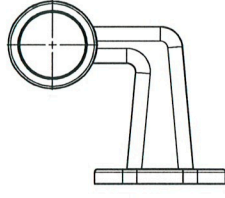
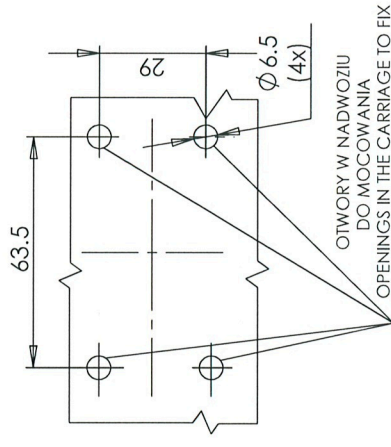
LAMPA Z WĄSKĄ PODSTAWĄ  
 LAMP WITH NARROW BASE



WARIANT MOCOWANIA II  
 MOUNTING VERSION II

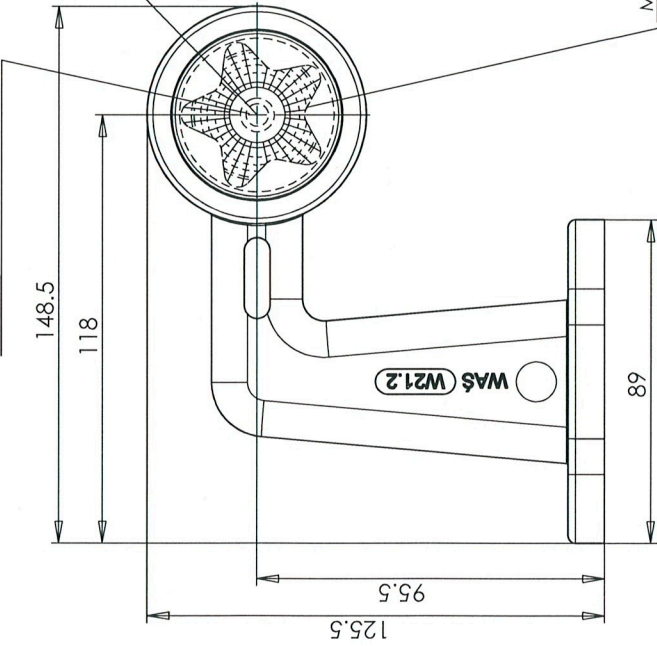


WARIANT MOCOWANIA I  
 MOUNTING VERSION I

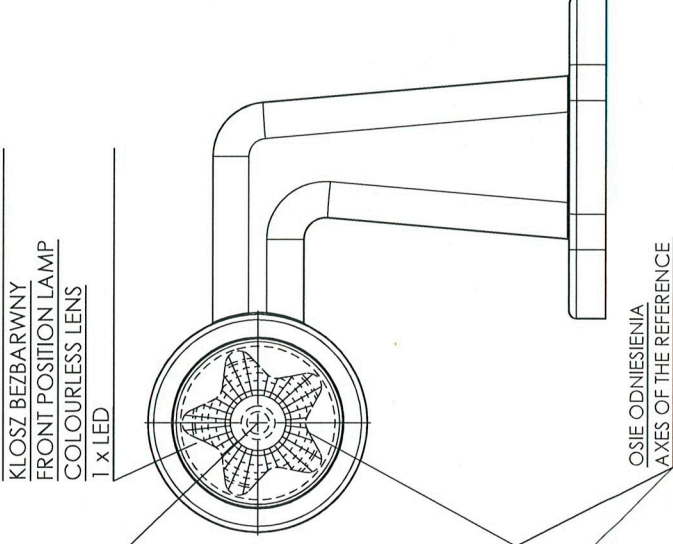


POŁOŻENIE LAMPY NA POJEJDZIE  
 POSITION OF THE LAMP ON THE VEHICLE

ŚWIATŁO POZYCYJNE TYLNE  
 KŁOSZ CZERWONY  
 REAR POSITION LAMP  
 RED LENS  
 1 x LED



ŚWIATŁO POZYCYJNE PRZEDNIE  
 KŁOSZ BEZBARWNY  
 FRONT POSITION LAMP  
 COLOURLESS LENS  
 1 x LED



NINIEJSZY RYSUNEK JEST CZĘŚCIĄ WNIOSKU O HOMOLOGACJĘ  
 THIS DRAWING IS A PART OF THE APPLICATION FOR APPROVAL

ŹRÓDŁA ŚWIATŁA: ELEKTROLUMINESCENCYJNE - 12V 0,4W, 24V 0,8W  
 LIGHT SOURCE: ELECTROLUMINESCENT - 12V 0,4W, 24V 0,8W  
 GODZIKOWICE 23-02-2015

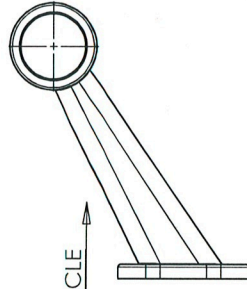
LAMPA ZESPOLONA POZYCYJNA PRZEDNIO-TYLNA TYPU W21.3STAR  
 FRONT-REAR POSITION ASSEMBLY LAMP TYPE W21.3STAR

**E20** 7R 021555  
 7R 021556

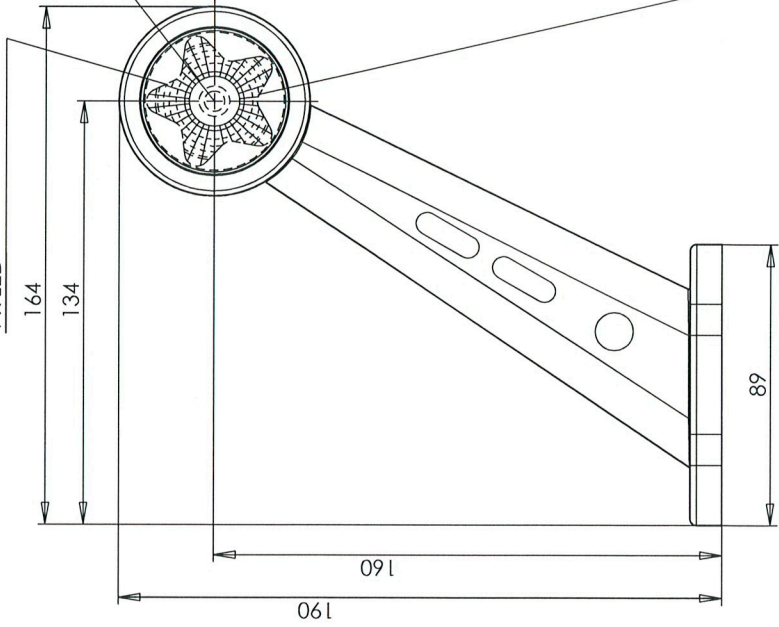
LAMPA Z WĄSKA PODSTAWA  
 LAMP WITH NARROW BASE

LAMPA Z SZEROKA PODSTAWA  
 LAMP WITH WIDE BASE

POŁOŻENIE LAMPY NA POJEJDZIE  
 POSITION OF THE LAMP ON THE VEHICLE



ŚWIATŁO POZYCYJNE TYLNE  
 KŁOSZ CZERWONY  
 REAR POSITION LAMP  
 RED LENS  
 1 x LED



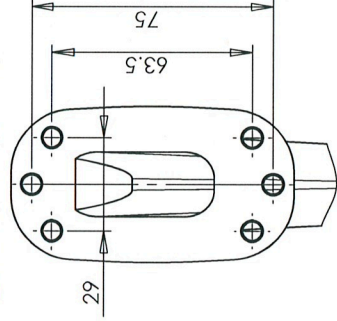
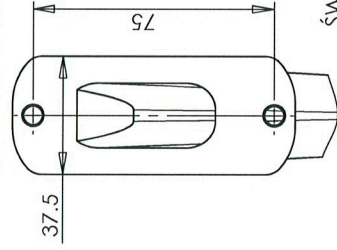
ŚRODKI ODNIESIENIA  
 CENTERS OF THE REFERENCE

28

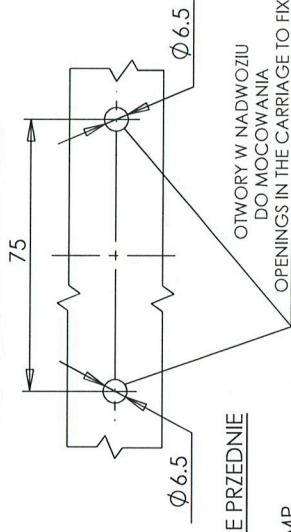
1 x LED

OSIE ODNIESIENIA  
 AXES OF THE REFERENCE

MIEJSCE NA NUMER HOMOLOGACJI  
 PLACE FOR THE APPROVAL NUMBER

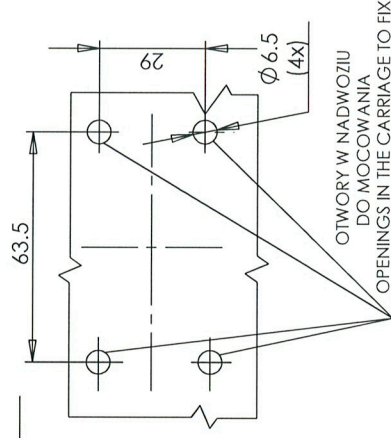


WARIANT MOCOWANIA II  
 MOUNTING VERSION II



ŚWIATŁO POZYCYJNE PRZEDNIE  
 KŁOSZ BEZBARWNY  
 FRONT POSITION LAMP  
 COLOURLESS LENS

WARIANT MOCOWANIA I  
 MOUNTING VERSION I

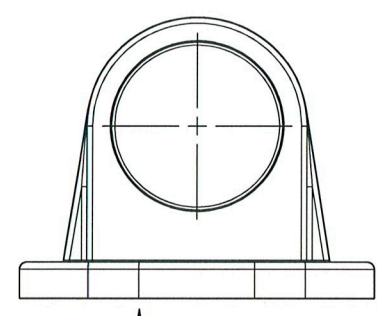
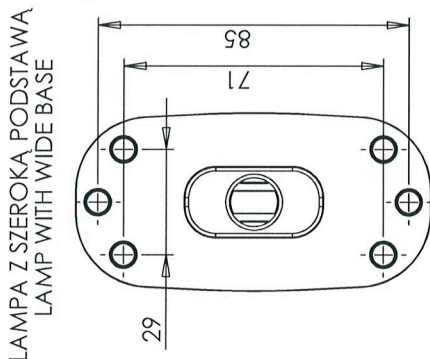
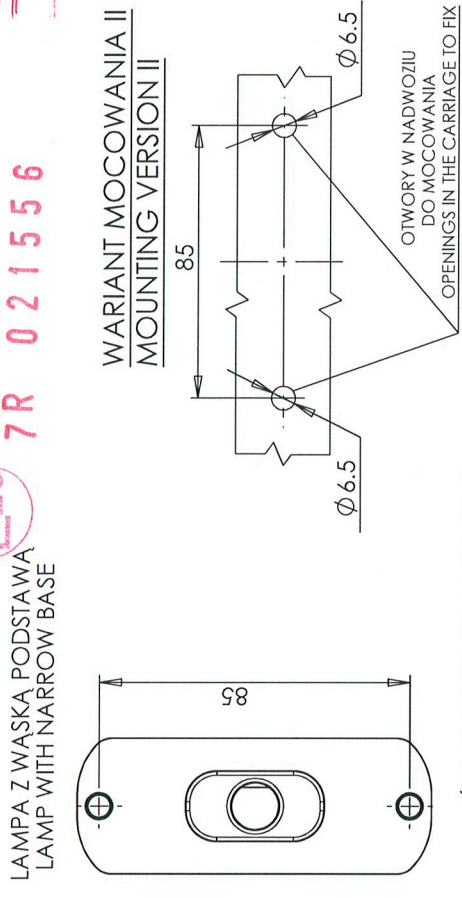


NINIEJSZY RYSUNEK JEST CZĘŚCIĄ WNIOSKU O HOMOLOGACJĘ  
 THIS DRAWING IS A PART OF THE APPLICATION FOR APPROVAL

ŹRÓDŁA ŚWIATŁA: ELEKTROLUMINESCENCYJNE - 12V 0,4W, 24V 0,8W  
 LIGHT SOURCE: ELECTROLUMINESCENT - 12V 0,4W, 24V 0,8W  
 GODZIKOWICE 23-02-2015

LAMPA ZESPOLONA POZYCZYJNA PRZEDNIO-TYLNA TYPU W21.4STAR  
 FRONT-REAR POSITION ASSEMBLY LAMP TYPE W21.4STAR

**E20**  
**7R 0 21555**  
**7R 0 21556**

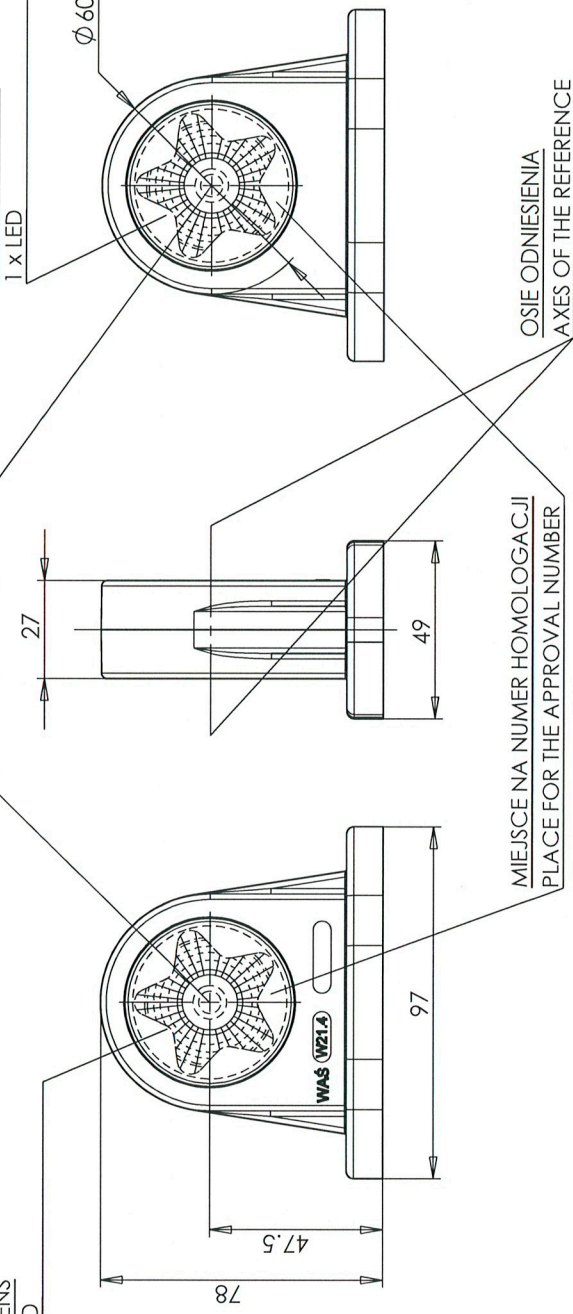


POŁOŻENIE LAMPY NA POJEJDZIE  
 POSITION OF THE LAMP ON THE VEHICLE

ŚWIATŁO POZYCZYJNE TYLNE  
 KŁOSZ CZERWONY  
 REAR POSITION LAMP  
 RED LENS  
 1 x LED

ŚRODKI ODNIESIENIA  
 CENTERS OF THE REFERENCE

ŚWIATŁO POZYCZYJNE PRZEDNIE  
 KŁOSZ BEZBARWNY  
 FRONT POSITION LAMP  
 COLOURLESS LENS  
 1 x LED



MIEJSCE NA NUMER HOMOLOGACJI  
 PLACE FOR THE APPROVAL NUMBER

OSIE ODNIESIENIA  
 AXES OF THE REFERENCE

WARIANT MOCOWANIA I  
 MOUNTING VERSION I

WARIANT MOCOWANIA II  
 MOUNTING VERSION II

LAMPA Z WĄSKĄ PODSTAWĄ  
 LAMP WITH NARROW BASE

LAMPA Z SZEROKĄ PODSTAWĄ  
 LAMP WITH WIDE BASE

NINIEJSZY RYSUNEK JEST CZĘŚCIĄ WNIOSKU O HOMOLOGACJĘ  
 THIS DRAWING IS A PART OF THE APPLICATION FOR APPROVAL

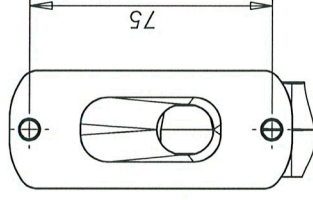
ŹRÓDŁA ŚWIATŁA: ELEKTROLUMINESCENCYJNE - 12V 0,4W, 24V 0,8W  
 LIGHT SOURCE: ELECTROLUMINESCENT - 12V 0,4W, 24V 0,8W  
 GODZIKOWICE 23-02-2015



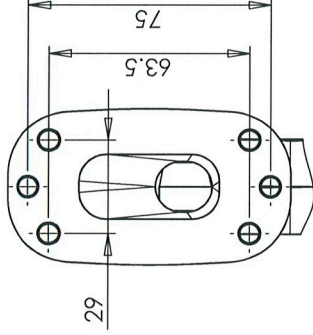
LAMPA ZESPOLONA POZYCYJNA PRZEDNIO-TYLNA TYPU W21.5STAR  
 FRONT-REAR POSITION ASSEMBLY LAMP TYPE W21.5STAR

**E20**  
**7R 021555**  
**7R 021556**

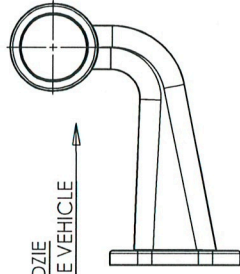
LAMPA Z WĄSKĄ PODSTAWĄ  
 LAMP WITH NARROW BASE



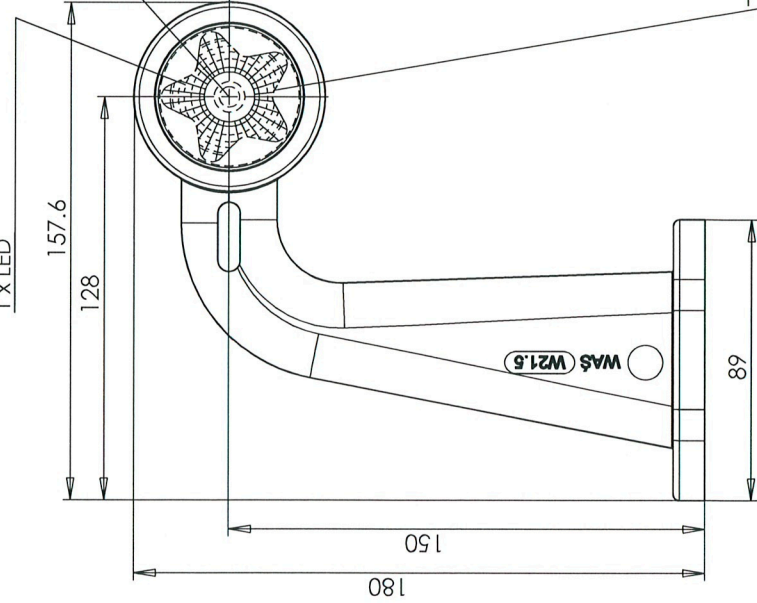
LAMPA Z SZEROKĄ PODSTAWĄ  
 LAMP WITH WIDE BASE



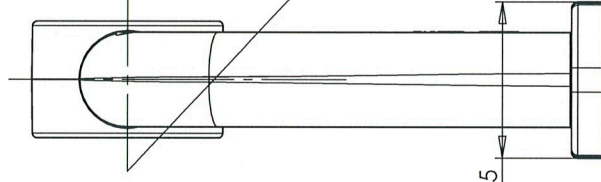
POŁOŻENIE LAMPY NA POJEŹDZIE  
 POSITION OF THE LAMP ON THE VEHICLE



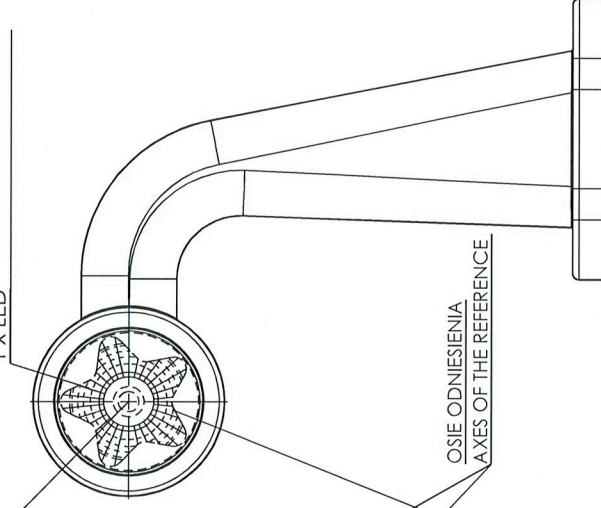
ŚWIATŁO POZYCYJNE TYLNE  
 KŁOSZ CZERWONY  
 REAR POSITION LAMP  
 RED LENS  
 1 x LED



ŚRODKI ODNIESIENIA  
 CENTERS OF THE REFERENCE

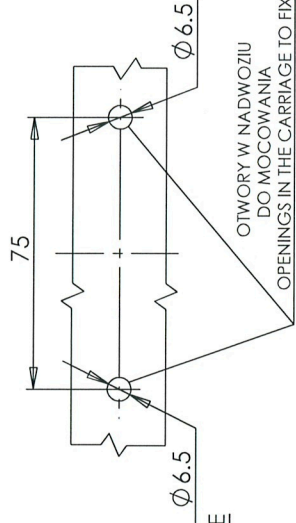


ŚWIATŁO POZYCYJNE PRZEDNIE  
 KŁOSZ BEZBARWNY  
 FRONT POSITION LAMP  
 COLOURLESS LENS  
 1 x LED

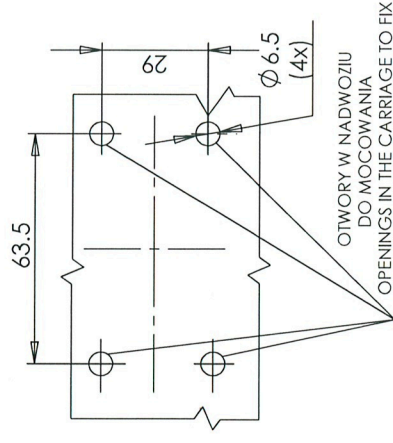


MIEJSCE NA NUMER HOMOLOGACJI  
 PLACE FOR THE APPROVAL NUMBER

WARIANT MOCOWANIA II  
 MOUNTING VERSION II



WARIANT MOCOWANIA I  
 MOUNTING VERSION I



NINIEJSZY RYSUNEK JEST CZĘŚCIĄ WNIOSKU O HOMOLOGACJĘ  
 THIS DRAWING IS A PART OF THE APPLICATION FOR APPROVAL

ŹRÓDŁA ŚWIATŁA: ELEKTROLUMINESCENCYJNE - 12V 0,4W, 24V 0,8W  
 LIGHT SOURCE: ELECTROLUMINESCENT - 12V 0,4W, 24V 0,8W  
 GODZIKOWICE 23-02-2015

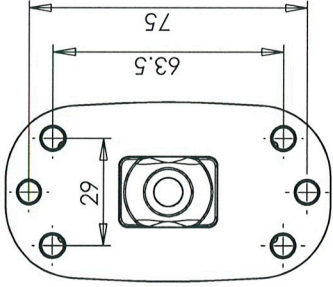


LAMPA ZESPOLONA POZYCYJNA PRZEDNIO-TYLNA TYPU W21.6STAR

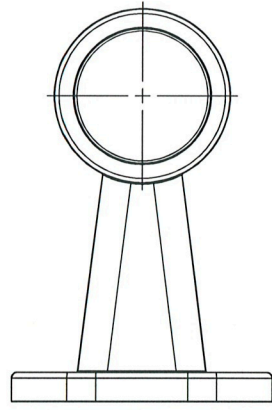
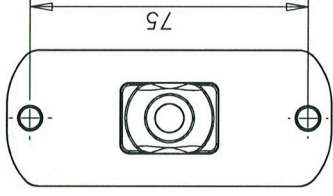
FRONT-REAR POSITION ASSEMBLY LAMP TYPE W21.6STAR

**E20 7R 021555**  
**021556**

LAMPA Z SZEROKĄ PODSTAWĄ  
 LAMP WITH WIDE BASE

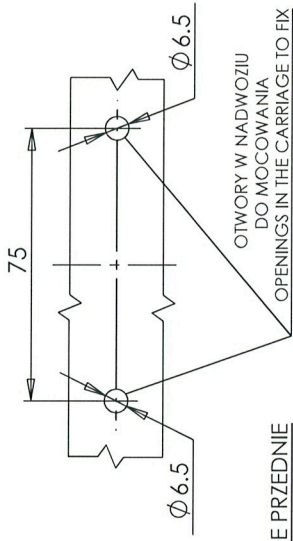


LAMPA Z WĄSKĄ PODSTAWĄ  
 LAMP WITH NARROW BASE

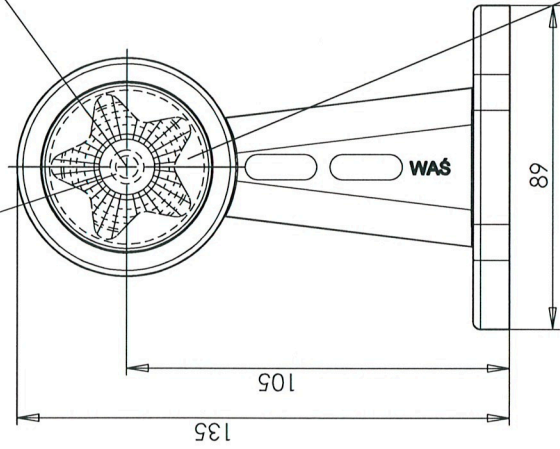


POŁOŻENIE LAMPY NA POJÉDZIE  
 POSITION OF THE LAMP ON THE VEHICLE

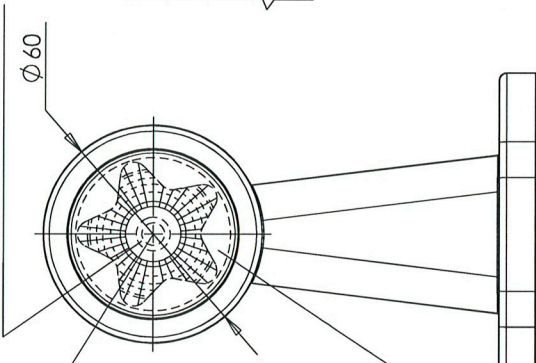
WARIANT MOCOWANIA II  
 MOUNTING VERSION II



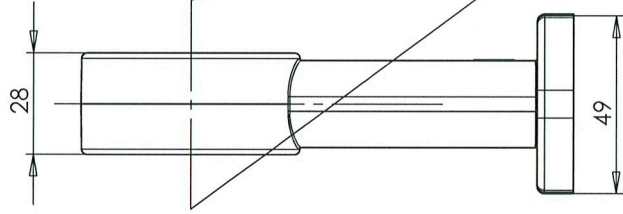
ŚWIATŁO POZYCYJNE TYLNE  
 KLOSZ CZERWONY  
 REAR POSITION LAMP  
 RED LENS  
 1 x LED



ŚWIATŁO POZYCYJNE PRZEDNIE  
 KLOSZ BEZBARWNY  
 FRONT POSITION LAMP  
 COLOURLESS LENS  
 1 x LED



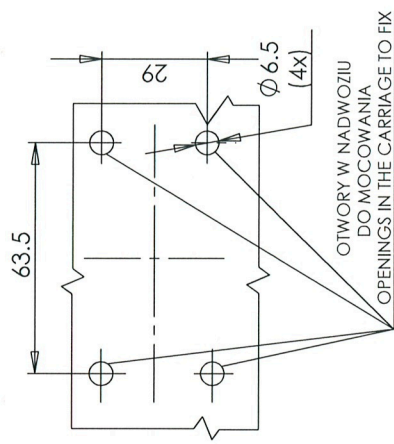
ŚRODKI ODNIESIENIA  
 CENTERS OF THE REFERENCE



OSIE ODNIESIENIA  
 AXES OF THE REFERENCE

MIEJSCE NA NUMER HOMOLOGACJI  
 PLACE FOR THE APPROVAL NUMBER

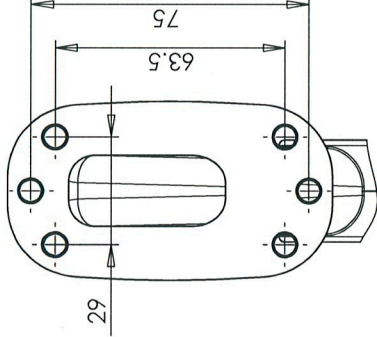
WARIANT MOCOWANIA I  
 MOUNTING VERSION I



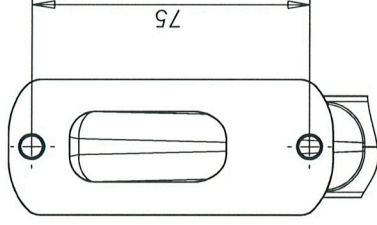
LAMPA ZESPOLONA POZYCYJNA PRZEDNIO-TYLNA TYPU W21.7STAR  
 FRONT-REAR POSITION ASSEMBLY LAMP TYPE W21.7STAR

**E20**  
**7R 021555**  
**7R 021556**

LAMPA Z SZEROKĄ PODSTAWĄ  
 LAMP WITH WIDE BASE

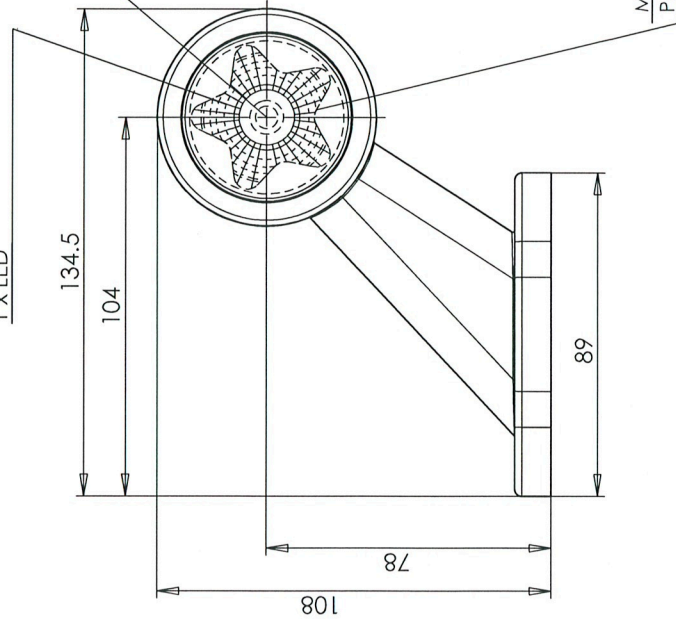


LAMPA Z WĄSKĄ PODSTAWĄ  
 LAMP WITH NARROW BASE



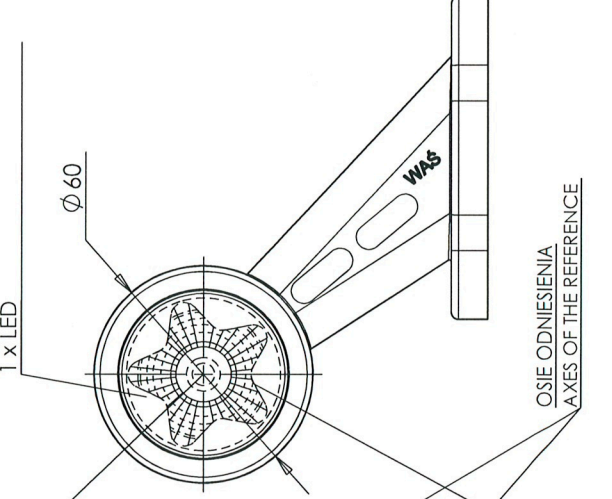
POŁOŻENIE LAMPY NA POJEŹDZIE  
 POSITION OF THE LAMP ON THE VEHICLE

ŚWIATŁO POZYCYJNE TYLNE  
 KŁOSZ CZERWONY  
 REAR POSITION LAMP  
 RED LENS  
 1 x LED



ŚRODKI ODNIESIENIA  
 CENTERS OF THE REFERENCE

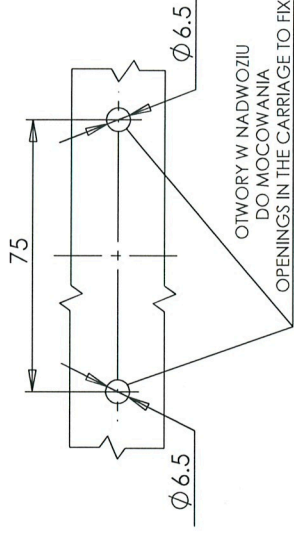
ŚWIATŁO POZYCYJNE PRZEDNIE  
 KŁOSZ BEZBARWNY  
 FRONT POSITION LAMP  
 COLOURLESS LENS  
 1 x LED



OSIE ODNIESIENIA  
 AXES OF THE REFERENCE

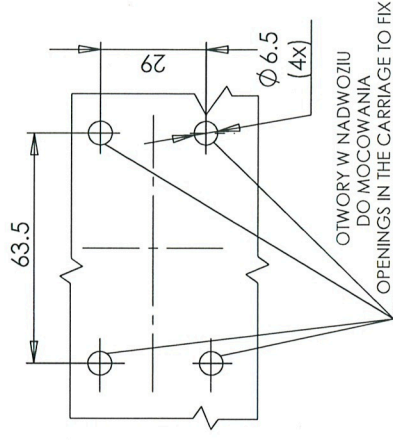
MIEJSCE NA NUMER HOMOLOGACJI  
 PLACE FOR THE APPROVAL NUMBER

WARIANT MOCOWANIA II  
 MOUNTING VERSION II



OTWORY W NADWOZIU  
 DO MOCOWANIA  
 OPENINGS IN THE CARRIAGE TO FIX

WARIANT MOCOWANIA I  
 MOUNTING VERSION I



OTWORY W NADWOZIU  
 DO MOCOWANIA  
 OPENINGS IN THE CARRIAGE TO FIX

NINIEJSZY RYSUNEK JEST CZĘŚCIĄ WNIOSKU O HOMOLOGACJĘ  
 THIS DRAWING IS A PART OF THE APPLICATION FOR APPROVAL

ŹRÓDŁO ŚWIATŁA: ELEKTROLUMINESCENCYJNE - 12V 0,4W, 24V 0,8W  
 LIGHT SOURCE: ELECTROLUMINESCENT - 12V 0,4W, 24V 0,8W  
 GODZIKOWICE 23-02-2015





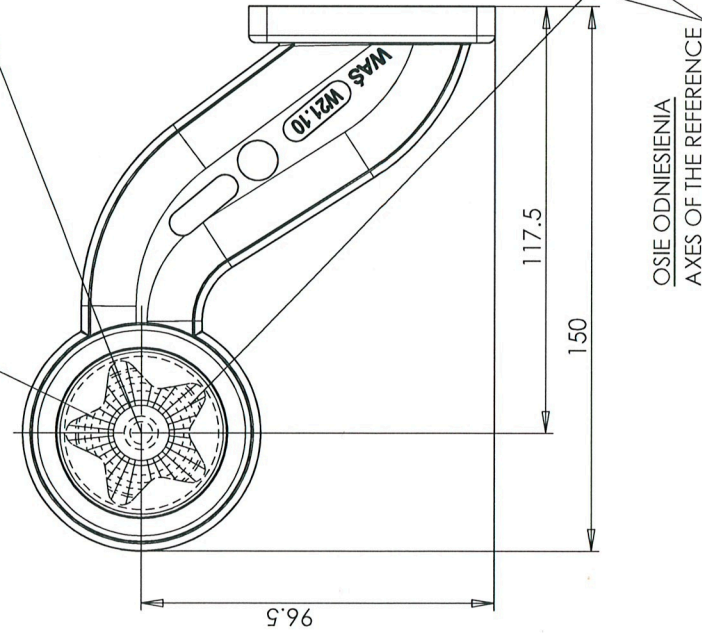
LAMPA ZESPOLONA POZYCYJNA PRZEDNIO-TYLNA TYPU W21.10STAR  
 FRONT-REAR POSITION ASSEMBLY LAMP TYPE W21.10STAR

**E20**  
 7R 021555  
 7R 021556

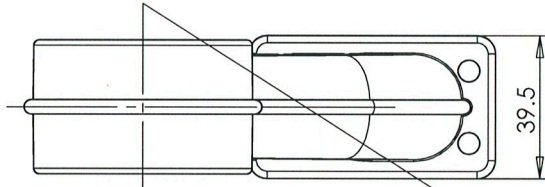
ŚWIATŁO POZYCYJNE TYLNE  
 KLOSZ CZERWONY  
 REAR POSITION LAMP  
 RED LENS  
 1 x LED

ŚWIATŁO POZYCYJNE PRZEDNIE  
 KLOSZ BEZBARWNY  
 FRONT POSITION LAMP  
 COLOURLESS LENS  
 1 x LED

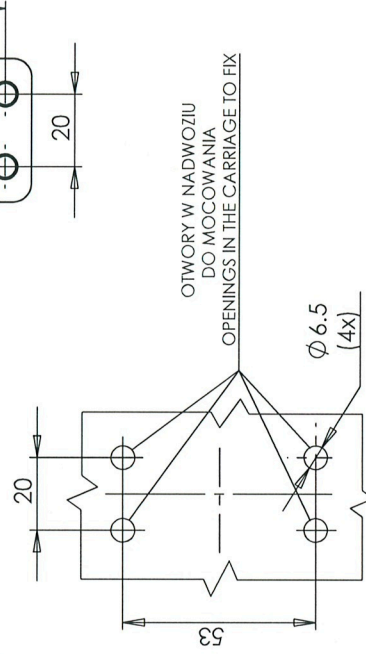
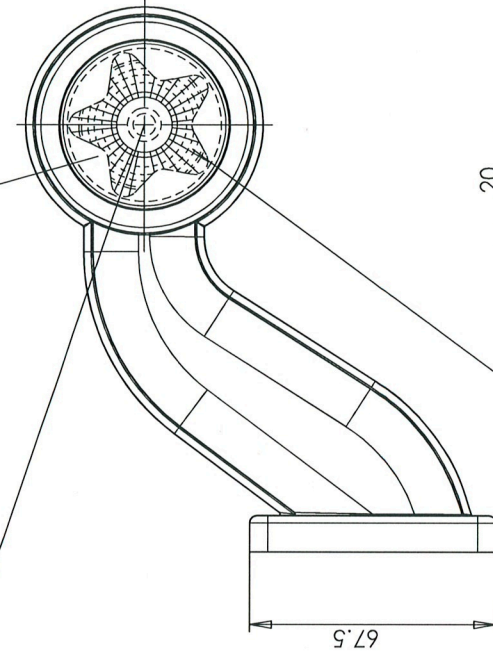
ŚRODKI ODNIESIENIA  
 CENTERS OF THE REFERENCE



OSIE ODNIESIENIA  
 AXES OF THE REFERENCE



MIEJSCE NA NUMER HOMOLOGACJI  
 PLACE FOR THE APPROVAL NUMBER



NINIEJSZY RYSUNEK JEST CZĘŚCIĄ WNIOSKU O HOMOLOGACJĘ  
 THIS DRAWING IS A PART OF THE APPLICATION FOR APPROVAL

ŹRÓDŁA ŚWIATŁA: ELEKTROLUMINESCENCYJNE - 12V 0,4W, 24V 0,8W  
 LIGHT SOURCE: ELECTROLUMINESCENT - 12V 0,4W, 24V 0,8W  
 GODZIKOWICE\_23-02-2015

LAMPA ZESPOLONA POZYCZYJNA PRZEDNIO-TYLNA TYPU W77.1STAR  
 FRONT-REAR POSITION ASSEMBLY LAMP TYPE W77.1STAR

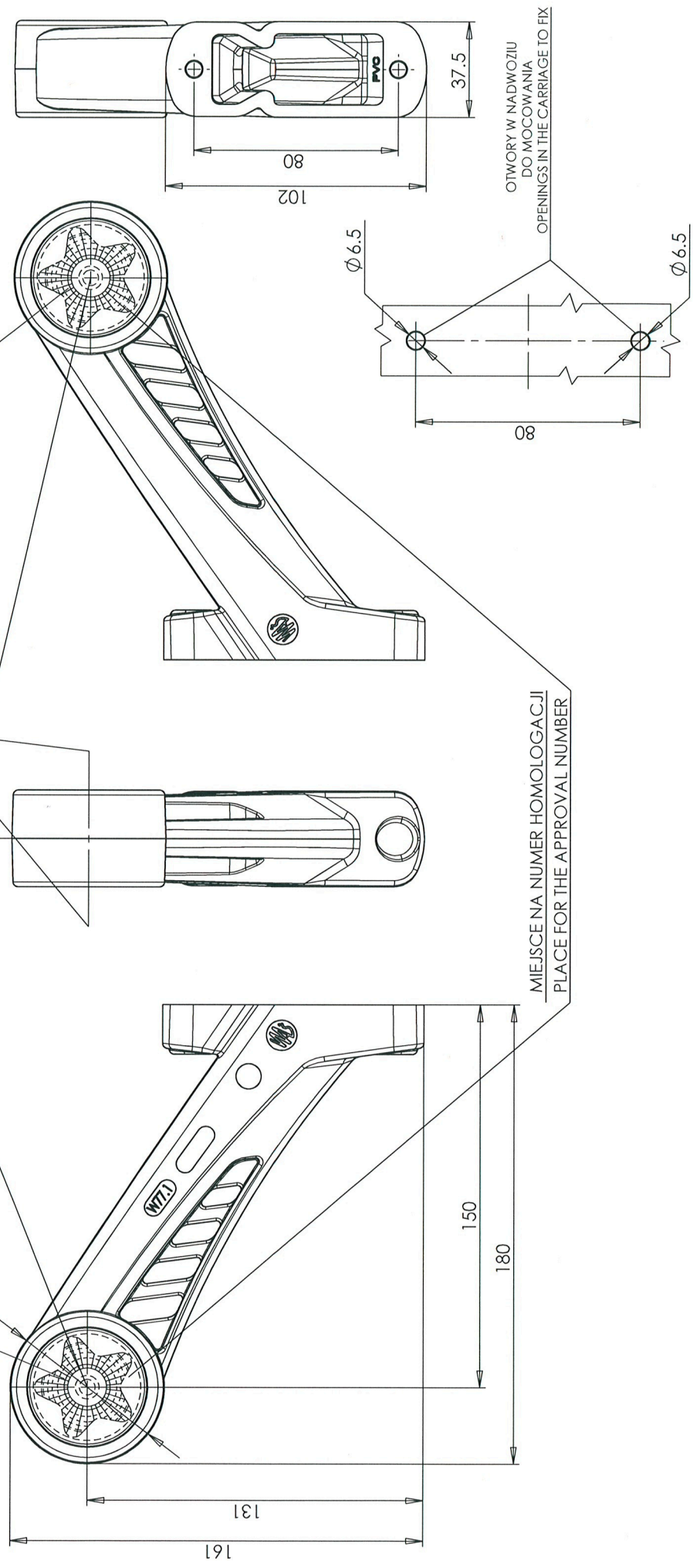
**E20** 7R 021555  
 7R 021556

ŚWIATŁO POZYCZYJNE TYLNE  
 KLOSZ CZERWONY  
 REAR POSITION LAMP  
 RED LENS  
 1 x LED

ŚWIATŁO POZYCZYJNE PRZEDNIE  
 KLOSZ BEZBARWNY  
 FRONT POSITION LAMP  
 COLOURLESS LENS  
 1 x LED

ŚRODKI ODNIESIENIA  
 CENTERS OF THE REFERENCE

OSIE ODNIESIENIA  
 AXES OF THE REFERENCE



MIEJSCE NA NUMER HOMOLOGACJI  
 PLACE FOR THE APPROVAL NUMBER

OTWORY W NADWOZIU  
 DO MOCOWANIA  
 OPENINGS IN THE CARRIAGE TO FIX

NINIEJSZY RYSUNEK JEST CZĘŚCIĄ WNIOSKU O HOMOLOGACJĘ  
 THIS DRAWING IS A PART OF THE APPLICATION FOR APPROVAL

ŹRÓDŁA ŚWIATŁA: ELEKTROLUMINESCENCYJNE - 12V 0,4W, 24V 0,8W  
 LIGHT SOURCE: ELECTROLUMINESCENT - 12V 0,4W, 24V 0,8W  
 GODZINKOWICE 23-02-2015



LAMPA ZESPOLONA POZYCYJNA PRZEDNIO-TYLNA TYPU W77.2STAR  
 FRONT-REAR POSITION ASSEMBLY LAMP TYPE W77.2STAR

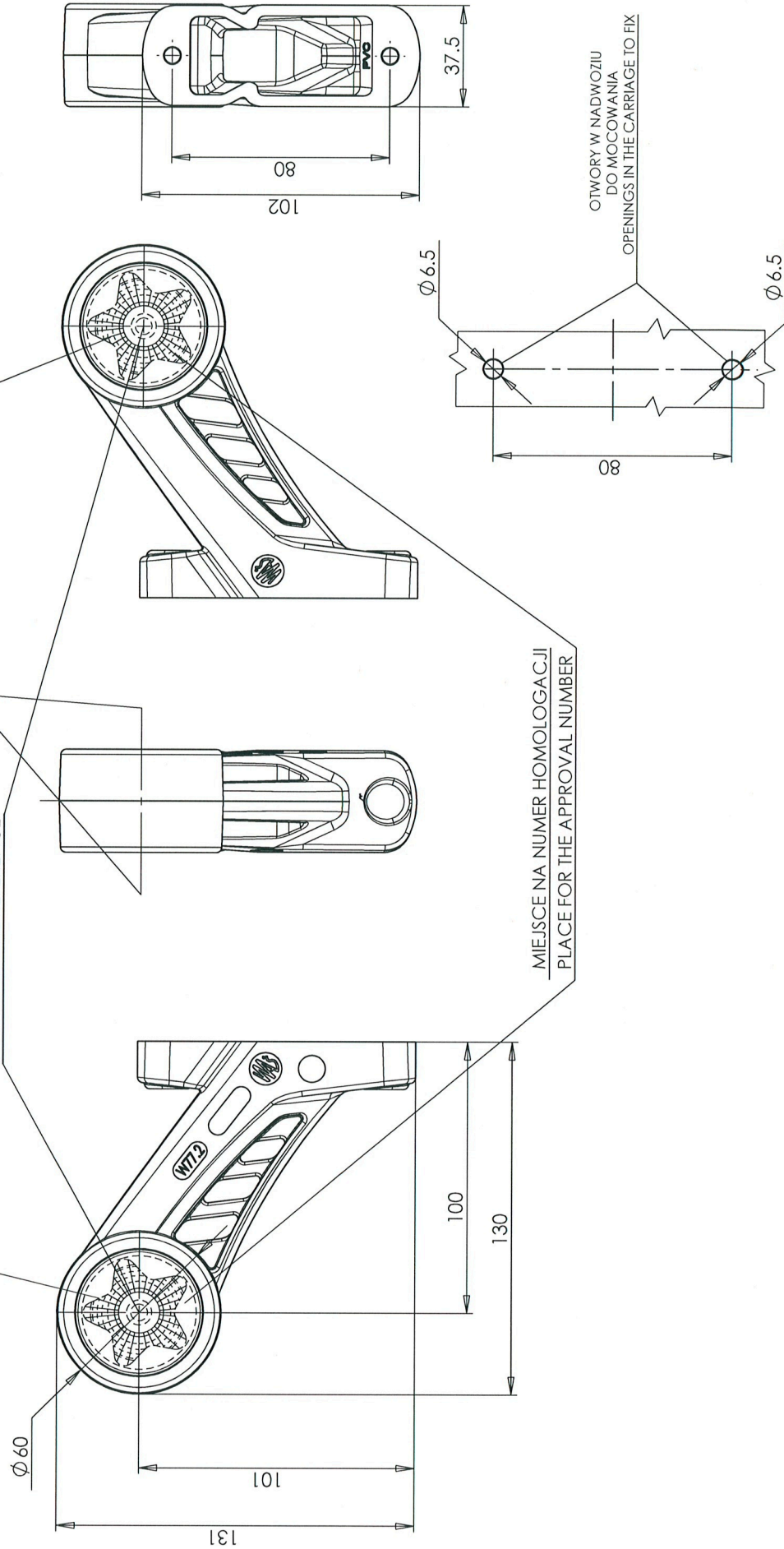
7R 021555  
 E20  
 7R 021556

ŚWIATŁO POZYCYJNE TYLNE  
 KLOSZ CZERWONY  
 REAR POSITION LAMP  
 RED LENS  
 1 x LED

ŚRODKI ODNIESIENIA  
 CENTERS OF THE REFERENCE

OSIE ODNIESIENIA  
 AXES OF THE REFERENCE

ŚWIATŁO POZYCYJNE PRZEDNIE  
 KLOSZ BEZBARWNY  
 FRONT POSITION LAMP  
 COLOURLESS LENS  
 1 x LED



MIEJSCE NA NUMER HOMOLOGACJI  
 PLACE FOR THE APPROVAL NUMBER

OTWORY W NADWOZIU  
 DO MOCOWANIA  
 OPENINGS IN THE CARRIAGE TO FIX

NINIEJSZY RYSUNEK JEST CZĘŚCIĄ WNIOSKU O HOMOLOGACJĘ  
 THIS DRAWING IS A PART OF THE APPLICATION FOR APPROVAL

ŹRÓDŁA ŚWIATŁA: ELEKTROLUMINESCENCYJNE - 12V 0,4W, 24V 0,8W  
 LIGHT SOURCE: ELECTROLUMINESCENT - 12V 0,4W, 24V 0,8W  
 GODZIKOWICE 23-02-2015

LAMPA ZESPOLONA POZYCYJNA PRZEDNIO-TYLNA TYPU W77.3STAR  
 FRONT-REAR POSITION ASSEMBLY LAMP TYPE W77.3STAR

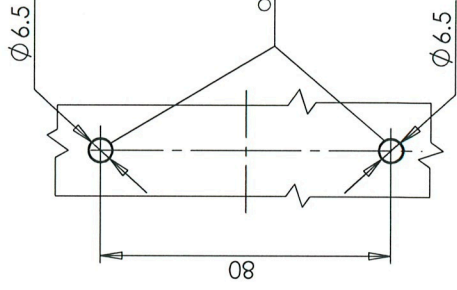
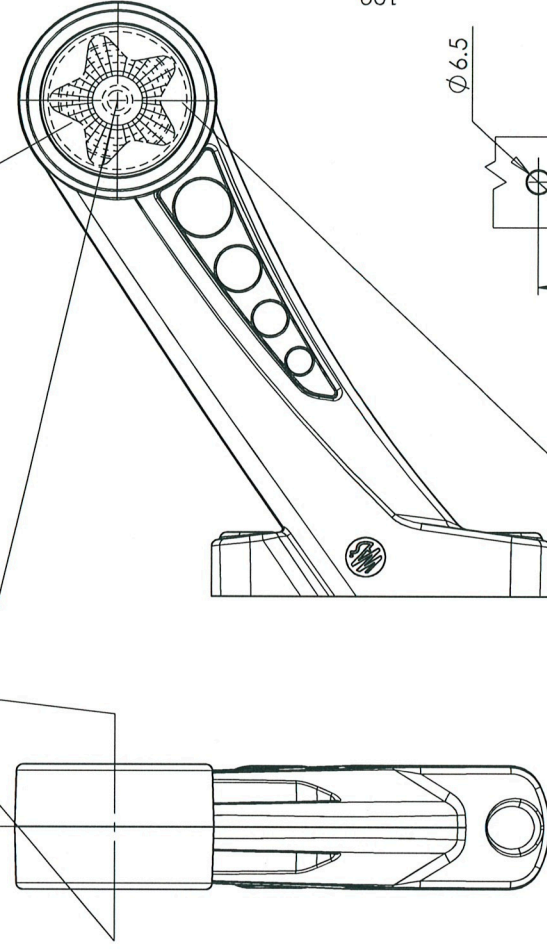
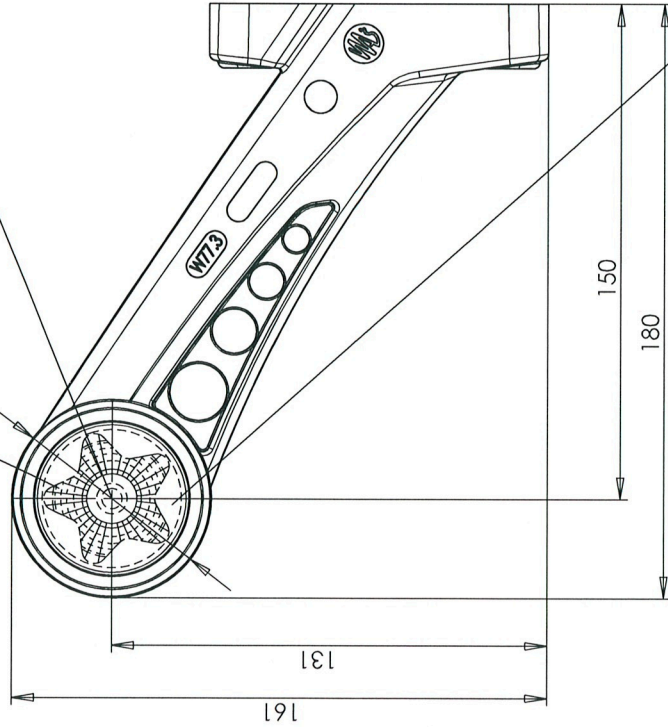
**E20 7R 021555**  
**7R 021556**

ŚWIATŁO POZYCYJNE TYLNE  
 KŁOSZ CZERWONY  
 REAR POSITION LAMP  
 RED LENS  
 1 x LED

ŚWIATŁO POZYCYJNE PRZEDNIE  
 KŁOSZ BEZBARWNY  
 FRONT POSITION LAMP  
 COLOURLESS LENS  
 1 x LED

ŚRODKI ODNIESIENIA  
 CENTERS OF THE REFERENCE

OSIE ODNIESIENIA  
 AXES OF THE REFERENCE



OTWORY W NADWOZIU  
 DO MOCOWANIA  
 OPENINGS IN THE CARRIAGE TO FIX

MIEJSCE NA NUMER HOMOLOGACJI  
 PLACE FOR THE APPROVAL NUMBER

NINIEJSZY RYSUNEK JEST CZĘŚCIĄ WNIOSKU O HOMOLOGACJĘ  
 THIS DRAWING IS A PART OF THE APPLICATION FOR APPROVAL

ŹRÓDŁA ŚWIATŁA: ELEKTROLUMINESCENCYJNE - 12V 0,4W, 24V 0,8W  
 LIGHT SOURCE: ELECTROLUMINESCENT - 12V 0,4W, 24V 0,8W  
 GODZIKOWICE 23-02-2015

LAMPA ZESPOLONA POZYCYJNA PRZEDNIO-TYLNA TYPU W77.4STAR  
 FRONT-REAR POSITION ASSEMBLY LAMP TYPE W77.4STAR

**E20** 7R 021555  
 7R 021556

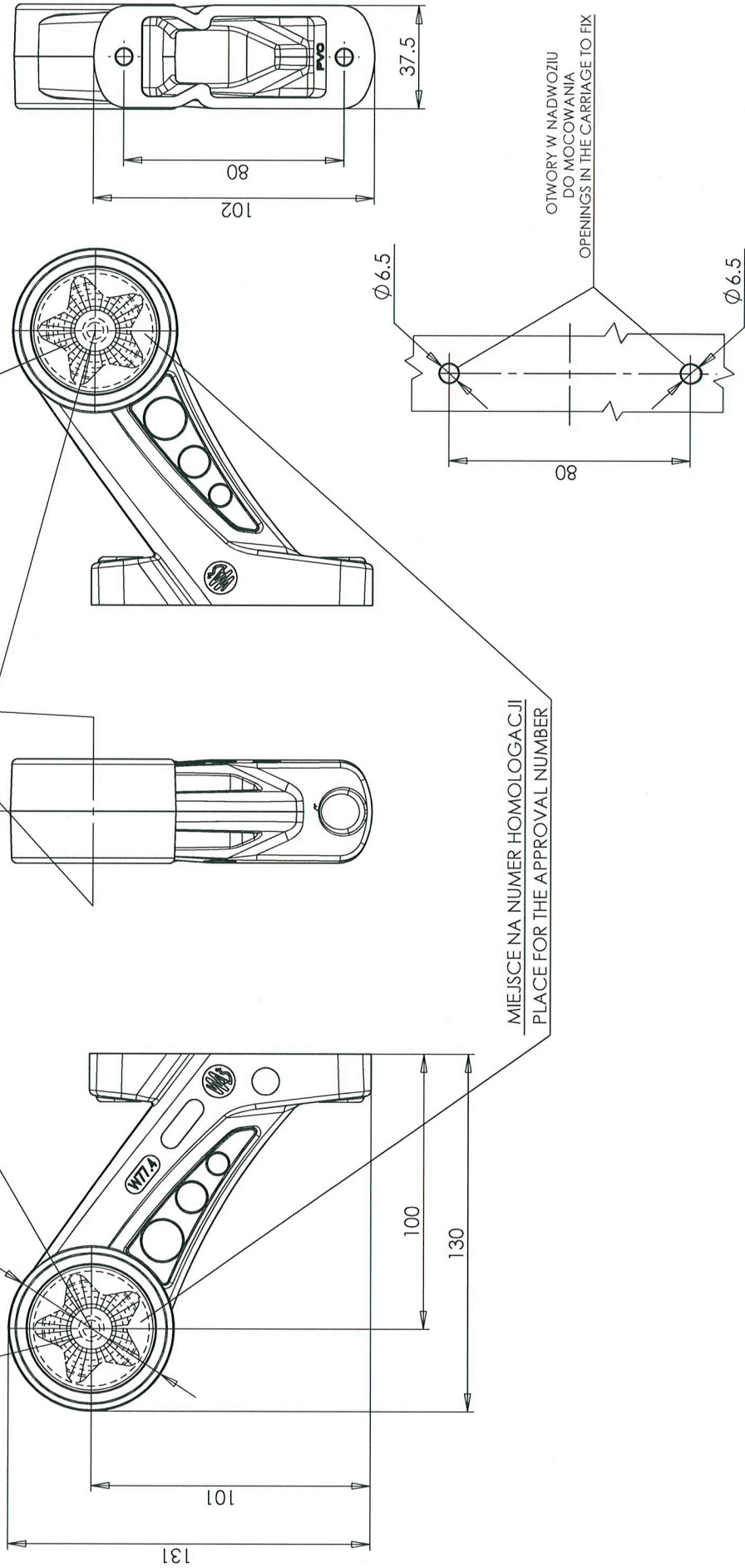
ŚWIATŁO POZYCYJNE TYLNE  
 KLOSZ CZERWONY  
 REAR POSITION LAMP  
 RED LENS  
 1 x LED

ŚWIATŁO POZYCYJNE PRZEDNIE  
 KLOSZ BEZBARWNY  
 FRONT POSITION LAMP  
 COLOURLESS LENS  
 1 x LED

OSIE ODNIESIENIA  
 AXES OF THE REFERENCE

ŚRODKI ODNIESIENIA  
 CENTERS OF THE REFERENCE

MIEJSCE NA NUMER HOMOLOGACJI  
 PLACE FOR THE APPROVAL NUMBER



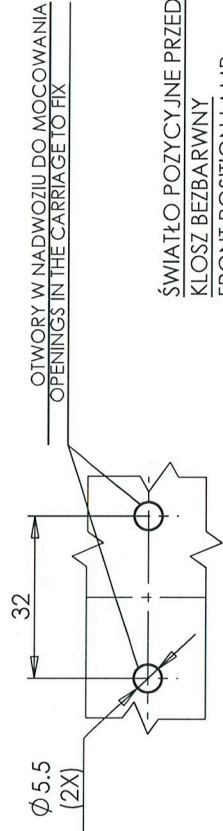
NINIEJSZY RYSUNEK JEST CZĘŚCIĄ WNIOSKU O HOMOLOGACJĘ  
 THIS DRAWING IS A PART OF THE APPLICATION FOR APPROVAL

ŹRÓDŁA ŚWIATŁA: ELEKTROLUMINESCENCYJNE - 12V 0,4W, 24V 0,8W  
 LIGHT SOURCE: ELECTROLUMINESCENT - 12V 0,4W, 24V 0,8W  
 GODZIKOWICE 23-02-2015

PRZETWÓRSTWO TWORZYW SZTUCZNYCH  
 JÓZEF I LESZEK WAŚ  
 SPÓŁKA JAWNA  
 Godzikowice, ul. Stalowa 7, 9  
 55-200 O. Ł. A. W. A.  
 tel.(071)313 95 18, tel./fax(071)313 35 52  
 Regon 931951967 NIP 912-16-54-900



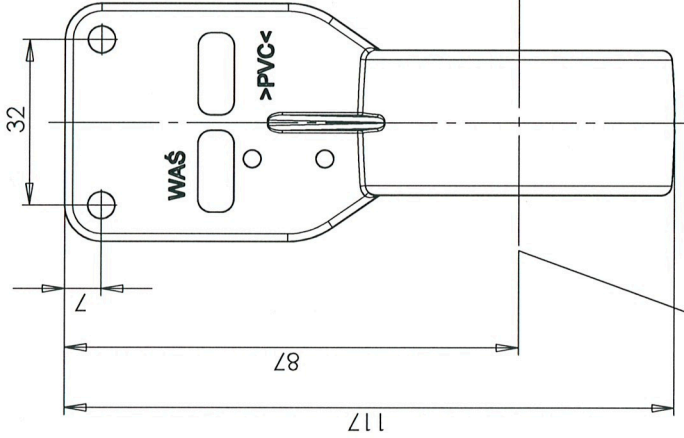
LAMPA ZESPOLONA POZYCYJNA PRZEDNIO-TYLNA TYPU W23STAR  
 FRONT-REAR POSITION ASSEMBLY LAMP TYPE W23STAR



OTWORY W NADWOZIU DO MOCOWANIA  
 OPENINGS IN THE CARRIAGE TO FIX

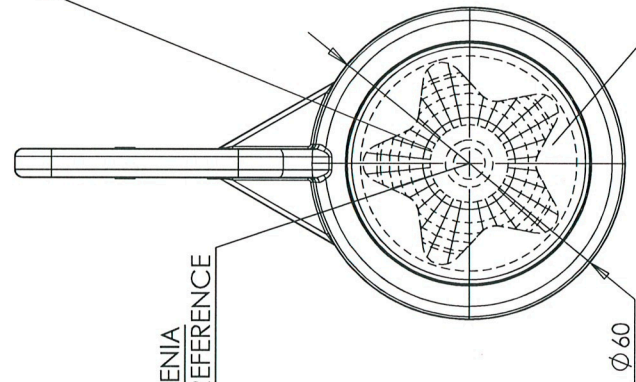
ŚWIATŁO POZYCYJNE TYLNE  
 KLOSZ CZERWONY  
 REAR POSITION LAMP  
 RED LENS  
 1 x LED

ŚWIATŁO POZYCYJNE PRZEDNIE  
 KLOSZ BEZBARWNY  
 FRONT POSITION LAMP  
 COLOURLESS LENS  
 1 x LED

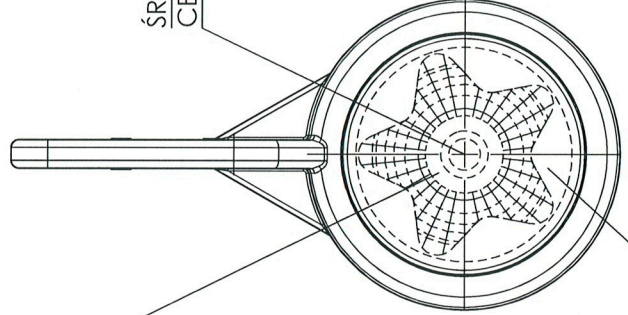


E207R 021555  
 E207R 021556

ŚRODEK ODNIESIENIA  
 CENTER OF THE REFERENCE



ŚRODEK ODNIESIENIA  
 CENTER OF THE REFERENCE



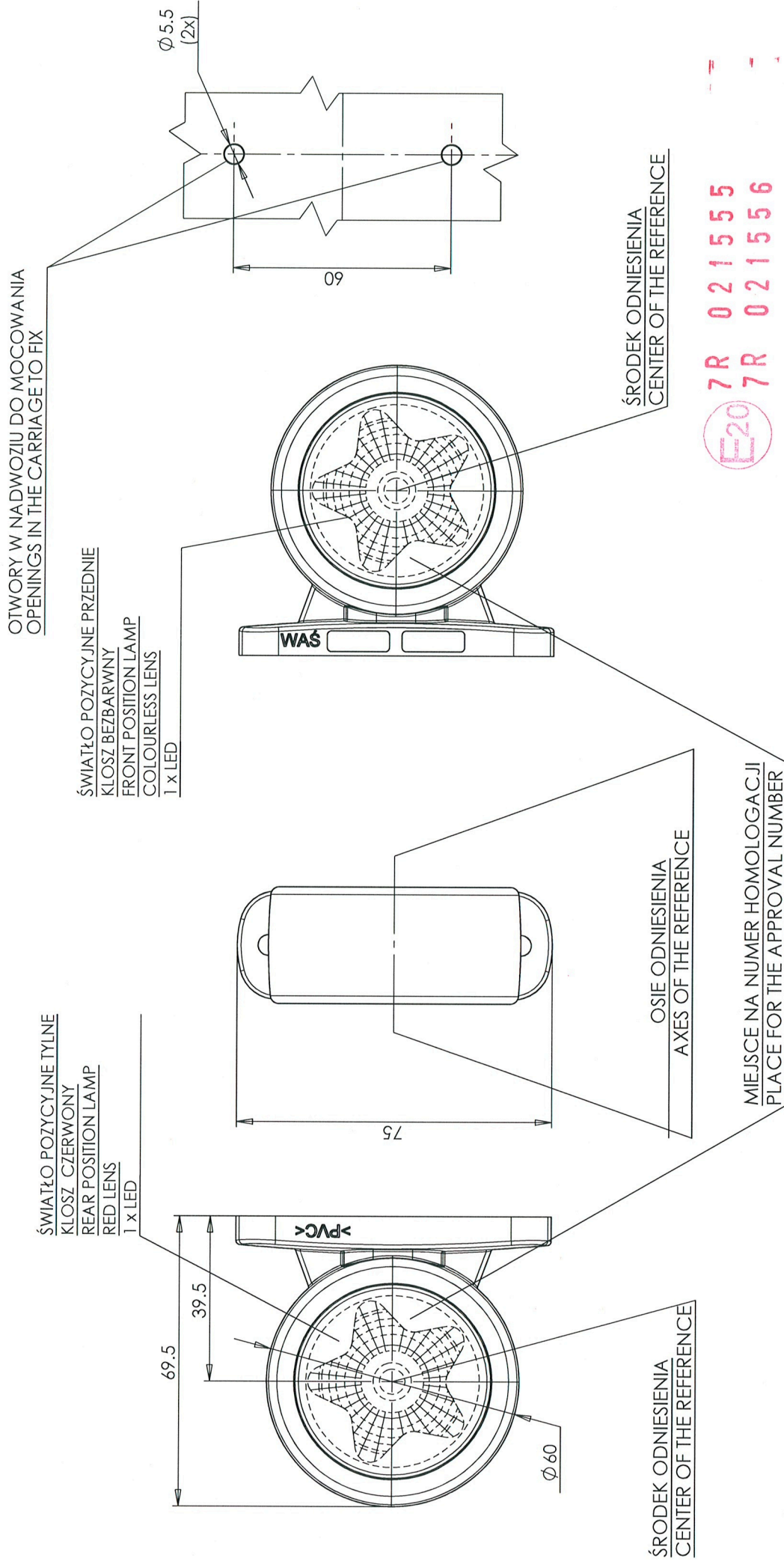
OSIE ODNIESIENIA  
 AXES OF THE REFERENCE

MIEJSCE NA NUMER HOMOLOGACJI  
 PLACE FOR THE APPROVAL NUMBER

NINIEJSZY RYSUNEK JEST CZĘŚCIĄ WNIOSKU O HOMOLOGACJĘ  
 THIS DRAWING IS A PART OF THE APPLICATION FOR APPROVAL

ŹRÓDŁA ŚWIATŁA: ELEKTROLUMINESCENCYJNE - 12V 0,4W, 24V 0,8W  
 LIGHT SOURCE: ELECTROLUMINESCENT - 12V 0,4W, 24V 0,8W  
 GODZIKOWICE 23-02-2015

LAMPA ZESPOLONA POZYCYJNA PRZEDNIO-TYLNA TYPU W56STAR  
 FRONT-REAR POSITION ASSEMBLY LAMP TYPE W56STAR



NINIEJSZY RYSUNEK JEST CZĘŚCIĄ WNIOSKU O HOMOLOGACJĘ  
 THIS DRAWING IS A PART OF THE APPLICATION FOR APPROVAL

ŹRÓDŁA ŚWIATŁKA: ELEKTROLUMINESCENCYJNE - 12V 0,4W, 24V 0,8W  
 LIGHT SOURCE: ELECTROLUMINESCENT - 12V 0,4W, 24V 0,8W  
 GODZIKOWICE 23-02-2015