



ZAWIADOMIENIE

COMMUNICATION

884, 884J, 885, 885J **W24star**

886, 886J, 887, 887J **W25star**

896, 896J, 897, 897J **W79star**

wydane przez: **DYREKTORA TRANSPORTOWEGO
DOZORU TECHNICZNEGO**
issued by: **DIRECTOR OF TRANSPORTATION
TECHNICAL SUPERVISION**
ul. Chalubińskiego 8
00-613 Warszawa, POLAND



dotyczące: **UDZIELENIA HOMOLOGACJI**
concerning: **APPROVAL GRANTED**

typu światła bocznego pozycyjnego na podstawie Regulaminu EKG nr 91.
of a type of side-marking lamp pursuant to ECE Regulation No. 91.

Nr homologacji: **E20 91R-00 1562**
Approval No.:

Nr rozszerzenia:
Extension No.:

- | | | |
|---|--|---|
| 1 | Nazwa handlowa lub marka światła bocznego pozycyjnego:
<i>Trade name or mark of the side-marking lamp:</i> | WAŚ |
| 2 | Oznakowanie typu światła bocznego pozycyjnego
przez wytwórcę:
<i>Manufacturer's name for the type of side-marker lamp:</i> | W24star, W25star, W79star |
| 3 | Nazwa i adres wytwórcy:
<i>Manufacturer's name and address:</i> | Przetwórstwo Tworzyw Sztucznych
WAŚ Józef i Leszek Waś Sp. J.
Godzikowice, ul. Stalowa 7, 9
55-200 Oława, Polska |
| 4 | Nazwa i adres przedstawiciela wytwórcy (o ile występuje):
<i>If applicable, name and address of manufacturer's representative:</i> | nie dotyczy
N/A |
| 5 | Data przedstawienia do homologacji:
<i>Submitted for approval on:</i> | 19.03.2015 |
| 6 | Placówka techniczna odpowiedzialna
za przeprowadzanie badań homologacyjnych:
<i>Technical service responsible for conducting
approval tests:</i> | INSTYTUT TRANSPORTU
SAMOCHODOWEGO
ul. Jagiellońska 80
03-301 Warszawa |
| 7 | Data protokołu z badań :
<i>Date of test report:</i> | 31.03.2015 |
| 8 | Numer protokołu z badań :
<i>Number of test report:</i> | 0292/ZBH/15 |
| 9 | Skrótowy opis:
<i>Concise description:</i> | SM1 |
| | Barwa źródła światła:
<i>Colour of light emitted:</i> | żółta samochodowa
amber |
| | Liczba i kategoria żarówek:
<i>Number and category of filament lamp(s):</i> | 1 × niewymienne LED, 12V 0,4W, 24V 0,8W
1 × non-replaceable LED, 12V 0,4W, 24V 0,8W |
| | Moduł źródła światła:
<i>Light source module:</i> | nie
No |
| | Kod identyfikacyjny modułu źródła światła:
<i>Light source module specific identification code:</i> | nie dotyczy
N/A |

- Tylko do montażu na wysokości mniejszej lub równej 750 mm ponad ziemią:
Only for limited mounting height equal to or less than 750 mm above the ground:
- Geometryczne warunki instalowania i ich warianty (jeżeli występują):
Geometrical conditions of installation and relating variations, if any:
- Zastosowanie elektronicznego układu sterującego źródła światła / sterowania zmiennością światłości:
(a) jako część lampy:
(b) jako osobne urządzenie
Application of an electronic light source control gear/variable intensity control:
(a) Being part of the lamp: yes/no/not applicable
(b) Being not part of the lamp: yes/no/not applicable
- Napięcie zasilania dodatkowego elektronicznego układu sterującego źródła światła / sterowania zmiennością światłości:
Input voltage(s) supplied by an electronic light source control gear/variable Intensity control:
- Producent i kod identyfikacyjny elektronicznego układu sterującego źródła światła / sterowania zmiennością światłości (w przypadku kiedy jest on częścią lampy ale nie występuje w jej obudowie):
Electronic light source control gear/variable intensity control manufacturer and identification number (when the light source control gear is part of the lamp but is not included into the lamp body):
- 10 Położenie znaku homologacji:
Position of approval mark:
- 11 Powód (powody) rozszerzenia:
Reason(s) for the extension (if applicable):
- 12 Homologacji:
Approval:
- 13 Miejscowość:
Place:
- 14 Data:
Date:
- 15 Podpis:
Signature:
- 16 Do niniejszego zawiadomienia załącza się wykaz dokumentów przedłożonych organowi administracji, który udzielił homologacji, które mogą być uzyskane na prośbę:
The list of documents deposited with the Administrative Service, which has granted approval, is annexed to this communication and may be obtained on request.
1. Opis techniczny z rysunkiem
Technical description with drawing
2. Protokół z badań homologacyjnych nr:
Test report No:

nie

no

wg rysunku

according to the drawing

tak

nie

yes

no

12V/24V

nie dotyczy

N/A

na kloszu
on the lensnie dotyczy
N/Audzielono
granted**Warszawa**

Warsaw

15 maja 2015 r.15th of May 2015

DYREKTOR
p.o.
Andrzej Kolas



0292/ZBH/15

OPIS TECHNICZNY
TECHNICAL DESCRIPTION

PRODUCENT: Przetwórstwo Tworzyw Sztucznych „WAŚ” Józef i Leszek Waś
PRODUCER: Sp. J. Godzikowice ul. Stalowa 7,9 55-200 Oława

WYRÓB: LAMPA POZYCYJNA BOCZNA
ARTICLE: SIDE MARKER LAMP

OZNACZENIE TYPU: W24star, W25star, W79star
TYPE MARKING: W24star, w25star, W79star

ŚWIATŁA: - pozycyjne boczne

- SM1  9 1 R 0 0 1 5 6 2

LAMPS: - side marker lamp

- SM1

MATERIAŁY:

KORPUS : - PVC czarny lub EPDM+PP czarny

KLOSZ: - PC lub PMMA żółty

ODBŁYŚNIK: PC lub PMMA bezbarwny metalizowany

UKŁAD ELEKTRONICZNY Z ELEKTROLUMINESCENCYJNYM ŹRÓDŁEM ŚWIATŁA

USZCZELNIENIE – masa plastyczna

PRZEWODY DOPROWADZAJĄCE PRĄD

MATERIALS:

BODY : - PVC black or EPDM+PP black

LENS: - PC or PMMA amber

REFLECTOR: PC or PMMA colorless metallized

ELECTRONIC DEVICE WITH ELECTROLUMINESCENT LIGHT SOURCE

PLASTIC GASKET

LEADS

ŹRÓDŁA ŚWIATŁA:

1xLED 12V 0,4W lub 24V 0,8W

LIGHT SOURCES:

1xLED 12V 0,4W or 24V 0,8W

NINIEJSZY OPIS JEST CZĘŚCIĄ WNIOSKU O UDZIELENIE HOMOLOGACJI
THIS DESCRIPTION IS A PART OF THE APPLICATION FOR THE APPROVAL

ZAŁĄCZNIK NR 1
ANNEX No. 1

DO SPRAWOZDANIA Z BADAŃ NR 0292/ZBH/15
TO THE TEST REPORT No. 0292/ZBH/15

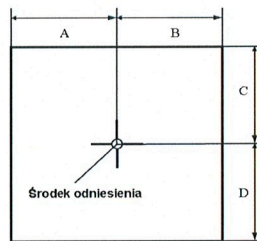
Oznaczenie krawędzi powierzchni widocznej (powierzchni świetlnej wg R48.06)
lampy bocznej pozycyjnej typu W24star, W25star, W79star
Marking of apparent surface (illuminating surface acc. to R48.06)
of side-marker lamp type W24star, W25star, W79star

Producent:
Manufacturer

Przetwórstwo Tworzyw Sztucznych
„WAŚ” Józef i Leszek WAŚ Sp. J.
Godzikowice, ul. Stalowa 7, 9
55-200 Oława

Liczba stron:
Number of pages:

1



E20 91R 001562

Światło Light	A [mm] w lewo left	B [mm] w prawo right	C [mm] w górę up	D [mm] w dół down
Pozycyjne boczne SM1 Side-marker SM1	6	6	6	6

Koniec załącznika
End of annex

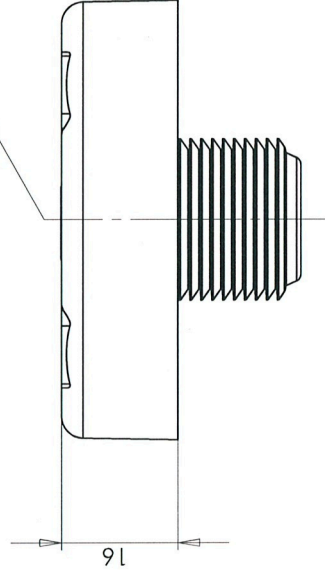
sporządził:
compiled by:

autoryzował:
authorised by:

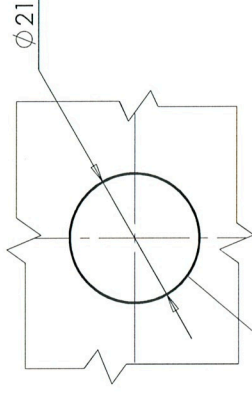

dr inż. Piotr Kaźmierczak

LAMPA POZYCYJNA BOCZNA TYPU W79STAR SIDE MARKER LAMP TYPE W79STAR

OŚ ODNIESIENIA
AXIS OF THE REFERENCE

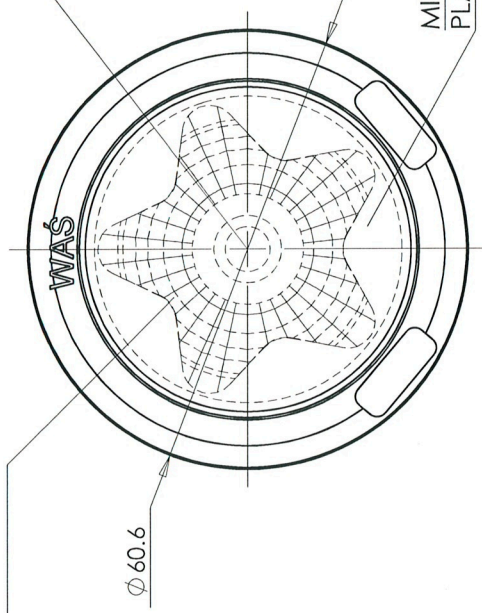


ŚWIATŁO POZYCYJNE BOCZNE
KŁOSZ BARWY ŻÓŁTEJ SAMOCHODOWEJ
SIDE MARKER LAMP
AMBER COLOUR LENS
1 x LED



OTWÓR W NADWOZIU DO MOCOWANIA
OPENING IN THE CARRIAGE TO FIX

ŚRODEK ODNIESIENIA
CENTER OF THE REFERENCE



MIEJSCE NA NUMER HOMOLOGACJI
PLACE FOR THE APPROVAL NUMBER

E20 91R 001562

NINIEJSZY RYSUNEK JEST CZĘŚCIĄ WNIOSKU O HOMOLOGACJĘ
THIS DRAWING IS A PART OF THE APPLICATION FOR APPROVAL

ŹRÓDŁO ŚWIATŁA: ELEKTROLUMINESCENCYJNE - 12V 0,4W, 24V 0,8W
LIGHT SOURCE: ELECTROLUMINESCENT - 12V 0,4W, 24V 0,8W
GODZIKOWICE 18-03-2015

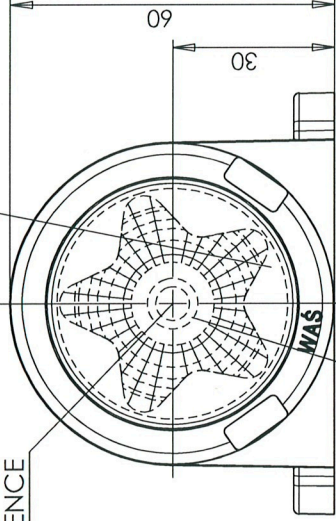
PRZETWÓRSTWO TWORZYW SZTUCZNYCH
 JOZEF I LESZEK WAŚ
 SPÓŁKA JAWNA
 Godzikowice, ul. Stalowa 7,9
 55-200 O. Ł. A. W. A.
 tel. (071) 313 95 18, tel./fax (071) 313 35 52
 Regon 931951967 NIP 912-16-54-900



LAMPA POZYCYJNA BOCZNA TYPU W25STAR
SIDE MARKER LAMP TYPE W25STAR

MIEJSCE NA NUMER HOMOLOGACJI
 PLACE FOR THE APPROVAL NUMBER

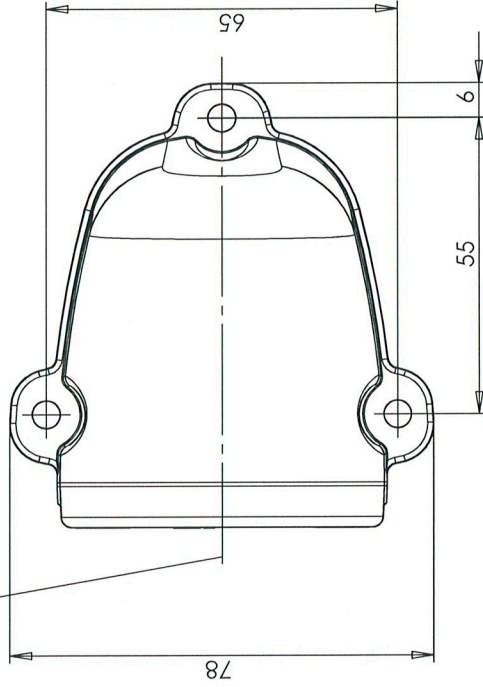
ŚRODEK ODNIESIENIA
 CENTER OF THE REFERENCE



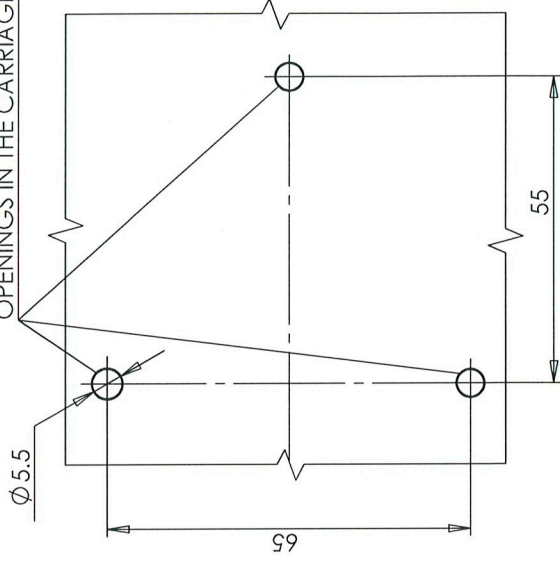
ŚWIATŁO POZYCYJNE BOCZNE
 KŁOSZ BARWY ŻÓŁTEJ SAMOCHODOWEJ
 SIDE MARKER LAMP
 AMBER COLOUR LENS
 1 x LED

E2091R 001562

OŚ ODNIESIENIA
 AXIS OF THE REFERENCE



OTWORY W NADWOZIU DO MOCOWANIA
 OPENINGS IN THE CARRIAGE TO FIX



NINIEJSZY RYSUNEK JEST CZĘŚCIĄ WNIOSKU O HOMOLOGACJĘ
THIS DRAWING IS A PART OF THE APPLICATION FOR APPROVAL

ŹRÓDŁA ŚWIATŁA: ELEKTROLUMINESCENCYJNE - 12V 0,4W, 24V 0,8W
 LIGHT SOURCE: ELECTROLUMINESCENT - 12V 0,4W, 24V 0,8W
 GODZIKOWICE 18-03-2015

PRZETWÓRSTWO TWORZYW SZTUCZNYCH

JOZEF I LESZEK WAŚ

SPÓŁKA JAWNA

Godzikowice, ul. Stalowa 7, 9

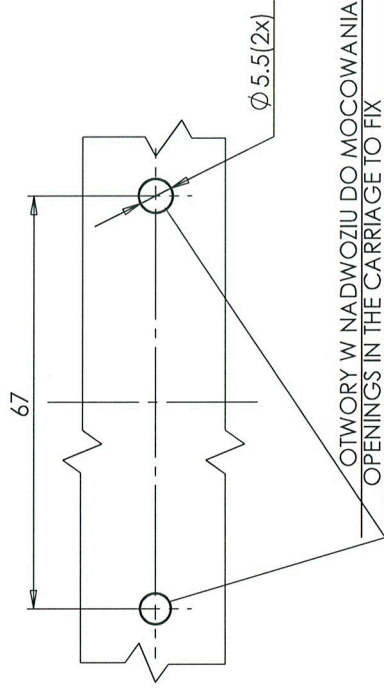
55-200 O. Ł. A. W. A.

tel. (071) 313 95 18, tel./fax (071) 313 35 52

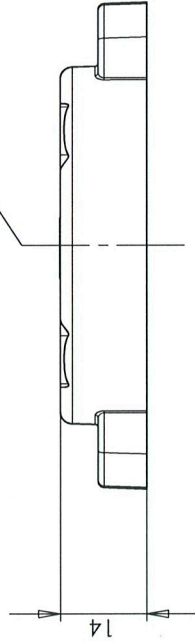
Regon 931951967 NIP 912-16-54-900



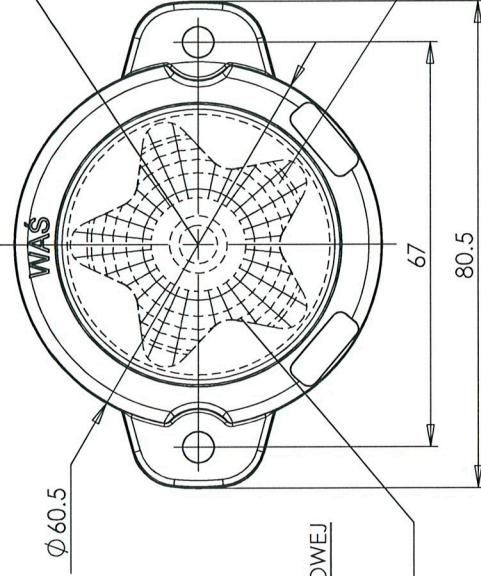
LAMPA POZYCYJNA BOCZNA TYPU W24STAR SIDE MARKER LAMP TYPE W24STAR



OŚ ODNIESIENIA
AXIS OF THE REFERENCE



ŚRODEK ODNIESIENIA
CENTER OF THE REFERENCE



ŚWIATŁO POZYCYJNE BOCZNE
KŁOSZ BARWY ŻÓLTEJ SAMOCHODOWEJ
SIDE MARKER LAMP
AMBER COLOUR LENS
1 x LED

E20 91R 001562

NINIEJSZY RYSUNEK JEST CZĘŚCIĄ WNIOSKU O HOMOLOGACJĘ
THIS DRAWING IS A PART OF THE APPLICATION FOR APPROVAL

ŹRÓDŁA ŚWIATŁA: ELEKTROLUMINESCENCYJNE - 12V 0,4W, 24V 0,8W
LIGHT SOURCE: ELECTROLUMINESCENT - 12V 0,4W, 24V 0,8W
GODZIKOWICE 18-03-2015