



# ZAWIADOMIENIE

## COMMUNICATION

wydane przez: **DYREKTORA TRANSPORTOWEGO  
DOZORU TECHNICZNEGO**  
issued by: **DIRECTOR OF TRANSPORTATION  
TECHNICAL SUPERVISION**  
**ul. Chałubińskiego 8**  
**00-613 Warszawa, POLAND**



dotyczące:  
concerning:

### UDZIELENIA HOMOLOGACJI

APPROVAL GRANTED

typu specjalnego światła ostrzegawczego do pojazdów samochodowych, na podstawie **Regulaminu nr 65.**

*of a type of special warning lamp for motor vehicles, pursuant to **Regulation No. 65.***

Nr homologacji: **E20 65R-00 1552**

Approval No.:

Nr rozszerzenia: -

Extension No.:

1. Specjalne światło ostrzegawcze:

*Special warning lamp:*

**kierunkowe błyskowe / żółta  
samochodowa**

**directional flashing lamp / amber**

2. Specjalne światło ostrzegawcze ma **jeden** poziom światłości.

Specjalne światło ostrzegawcze składa się z **jednego** oddzielnego elementu

*Special warning lamp has **one** level of intensity.*

*Special warning lamp consists of **one** separate unit.*

3. Dla specjalnych świateł ostrzegawczych mających dwa poziomy światłości, wskazanie układu stosowanego do uzyskania zwiększonej światłości w czasie dnia:

*For special warning lamps having two levels of intensity, indicate the system used to obtain increased intensity at daytime:*

**nie dotyczy**

*N/A*

4. Zastosowane źródło światła:

- kategoria żarówki

- wyładowcze źródło światła

- LED

Moduł źródła światła:

Kod identyfikacyjny modułu źródła światła:

*Used light source:*

- category of filament lamp

- gas discharge light source

- LED

*Light source module:*

*Light source module specific identification code:*

**nie**

**nie**

**tak**

**nie**

**nie dotyczy**

*no*

*no*

*yes*

*no*

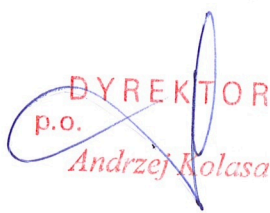
*N/A*

5. Napięcie znamionowe specjalnego światła ostrzegawczego:

*Rated voltage of special warning lamp:*

**12V / 24V**

**12V / 24V**

6. Nazwa handlowa lub marka: **WAŚ**  
*Trade name or mark:*
- Typ: **W117**  
*Type:*
7. Nazwa wytwórcy i adres: **Przetwórstwo Tworzyw Sztucznych**  
*Manufacturer's name and address:* **„WAŚ” Józef i Leszek Waś Sp. J.**  
**Godzikowice, ul. Stalowa 7, 9**  
**55-200 Olawa, Poland**
8. Nazwa i adres przedstawiciela wytwórcy (o ile występuje): **nie dotyczy**  
*If applicable, name and address of manufacturer's representative:* **N/A**
9. Data przedstawienia do homologacji: **17.11.2014**  
*Submitted for approval on:*
10. Placówka techniczna odpowiedzialna za przeprowadzanie badań homologacyjnych: **INSTYTUT TRANSPORTU**  
*Technical service responsible for conducting approval tests:* **SAMOCHODOWEGO**  
**ul. Jagiellońska 80**  
**03-301 Warszawa**
11. Data sprawozdanie z badań: **18.03.2015**  
*Date of test report issued by that service:*
12. Numer sprawozdanie z badań: **1062/ZBH/14/1**  
*Number of report issued by that service:*
13. Homologacji: **udzielono**  
*Approval:* **granted**
14. Powód (powody) rozszerzenia: **nie dotyczy**  
*Reason(s) for the extension (if applicable):* **N/A**
15. Miejscowość: **Warszawa**  
*Place:* **Warsaw**
16. Data: **24 kwietnia 2015 r.**  
*Date:* **24<sup>th</sup> of April 2015**
17. Podpis:   
*Signature:* **DYREKTOR**  
**p.o.**  
**Andrzej Kolasa**
18. Następujące dokumenty noszące numer homologacji przedstawiony powyżej, mogą być uzyskane na prośbę:  
*The following documents, bearing the approval number shown above, are available on request:*
1. Opis techniczny z rysunkiem  
*Technical description with drawing*
  2. Sprawozdanie z badań homologacyjnych nr: **1062/ZBH/14/1**  
*Test report No:*

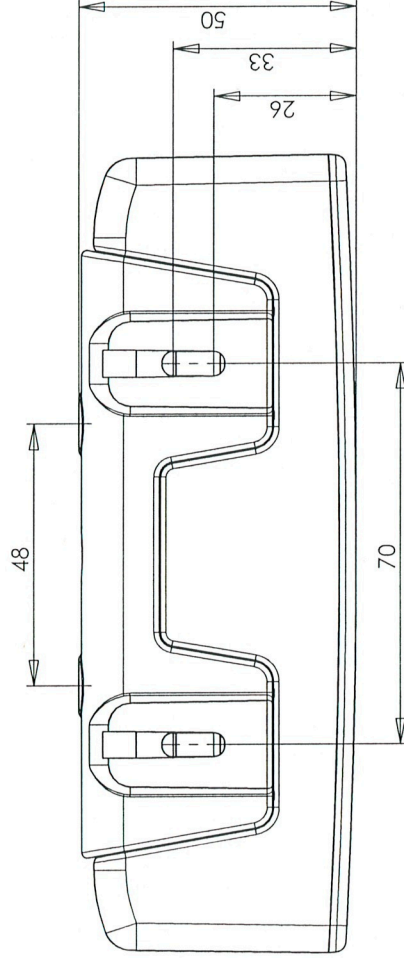
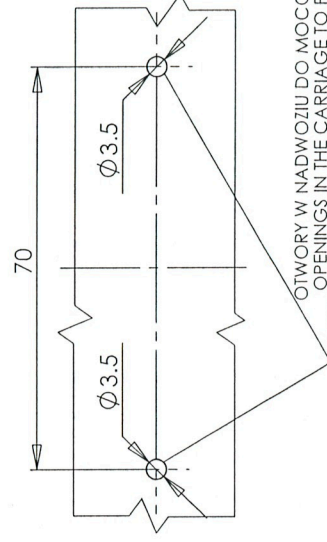
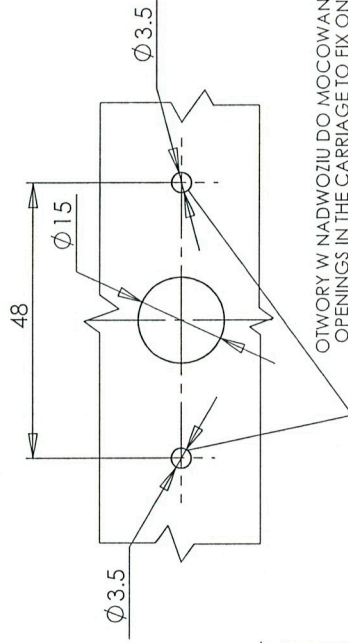
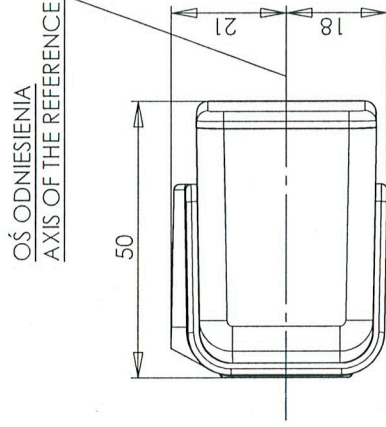
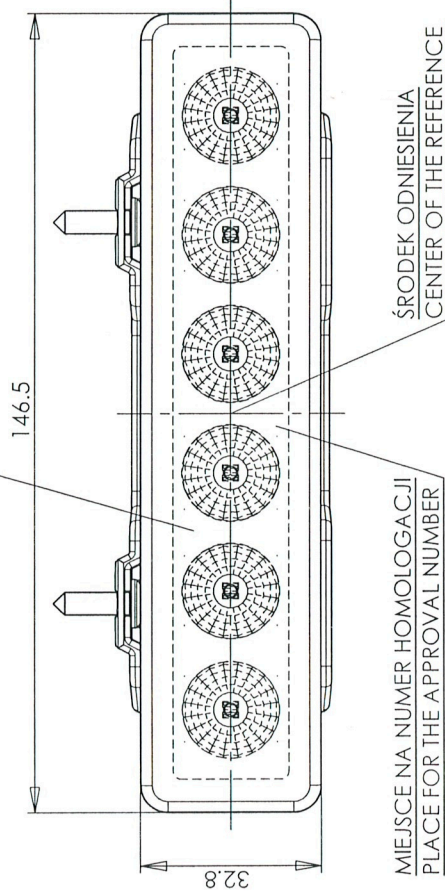




LAMPA OSTRZEGAWCZA TYPU W117  
 SPECIAL WARNING LAMP TYPE W117

LAMPA MOŻE BYĆ TEŻ MOCOWANA  
 W POZYCJI PIONOWEJ  
 THE LAMP CAN ALSO BE MOUNTED  
 IN VERTICAL POSITION

ŚWIATŁO OSTRZEGAWCZE - KLOSZ BARWY  
 ŻÓŁTEJ SAMOCHODOWEJ  
 SPECIAL WARNING LAMP - AMBER COLOUR LENS  
 6 x LED



**E20 65R 001552**

NINIEJSZY RYSUNEK JEST CZĘŚCIĄ WNIOSKU O HOMOLOGACJĘ  
 THIS DRAWING IS A PART OF THE APPLICATION FOR APPROVAL

ŹRÓDŁA ŚWIATŁA: ELEKTROLUMINESCENCYJNE 12V/24V max. 7.3W  
 LIGHT SOURCE: ELECTROLUMINESCENT 12V/24V max. 7.3W

GODZINKOWICE\_05-03-2015

OPIS TECHNICZNY  
TECHNICAL DESCRIPTION

PRODUCENT / *PRODUCER*: Przetwórstwo Tworzyw Sztucznych „WAŚ” Józef i Leszek Waś  
Sp. J. Godzikowice ul. Stalowa 7,9 55-200 Oława

WYRÓB / *ARTICLE*: **LAMPA OSTRZEGAWCZA / SPECIAL WARNING LAMP**

OZNACZENIE TYPU / *TYPE*: **W 117**

MARKA / *TRADE MARK*: **WAŚ**

KATEGORIA / *CATEGORY*: **X**

BARWA / *COLOUR*: **żółta samochodowa / amber**

KLASA / *CLASS*: **1**



**MATERIAŁY:**

KORPUS: - PC czarny lub PP czarny

UCHWYT LAMPY: - PC czarny lub PP czarny

KLOSZ: - PC żółty samochodowy

ODBŁYŚNIK: - PC lub PA6 metalizowany

UKŁAD ELEKTRONICZNY Z ELEKTROLUMINESCENCYJNYM ŹRÓDŁEM ŚWIATŁA

USZCZELNIENIE – masa plastyczna

PRZEWODY DOPROWADZAJĄCE PRĄD.

MIEJSCE UMIESZCZENIA ZNAKÓW HOMOLOGACJI: Na kloszu.

Lampa typu W117 jest zasilana napięciem 12V-24V. Na żadnym elemencie konstrukcyjnym lampy nie występuje napięcie przekraczające 60V.

Lampa mocowana jest do pojazdu na dwa sposoby pokazane na rysunku homologacyjnym.

Lampa może być mocowana w pozycji pionowej i poziomej.

**MATERIALS:**

BODY: - PC black or PP black

LAMP HOLDER: - PC black or PP black

LENS: - PC amber

REFLECTOR: - PC or PA6 metallized

ELECTRONIC DEVICE WITH ELECTROLUMINESCENT LIGHT SOURCE

SEAL: Plastic mass

LEADS

PLACE OF THE APPROVAL NUMBERS: On the lens

Lamp type W117 is supplied by voltage 12-24V. No voltage exceeding 60V for any of the structural elements of the lamp.

Lamp can be mounting on a vehicle on the two ways according to the drawing.

Lamp can be mounting in vertical or horizontal position.

**ŹRÓDŁA ŚWIATŁA:**

- 6 x LED Osram LCW CQAR 12V/24V max. 7,3 W

**SOURCES:**

- 6 x LED Osram LCW CQAR 12V/24V max. 7,3 W