



ZAWIADOMIENIE

COMMUNICATION

wydane przez: **DYREKTORA TRANSPORTOWEGO
DOZORU TECHNICZNEGO**
issued by: **DIRECTOR OF TRANSPORTATION
TECHNICAL SUPERVISION**
ul. Chałubińskiego 8
00-613 Warszawa, POLAND

dotyczące: **UDZIELENIA HOMOLOGACJI**
concerning: **APPROVAL GRANTED**

typu urządzenia na podstawie Regulaminu ONZ nr 7.
of a type of device pursuant to UN Regulation No. 7.

Nr homologacji: **E20 7R-02 1870**
Approval No.:

Nr rozszerzenia:
Extension No.:



- 1 **Nazwa handlowa lub marka urządzenia:** **WAŚ**
Trade name or mark of the device:
- 2 **Oznakowanie typu urządzenia przez wytwórcę:** **W168.1/A**
Zastosowane w lampie W168.1, W168.6, W168.6DD
Manufacturer's name for the type of device: **W168.1/A**
Used in lamp **W168.1, W168.6, W168.6DD**
- 3 **Nazwa i adres wytwórcy:** **Przetwórstwo Tworzyw Sztucznych**
Manufacturer's name and address: **„WAŚ” Józef i Leszek WAŚ Sp.j.**
Godzikowice, ul. Stalowa 7, 9
55-200 Oława, Polska
- 4 **Nazwa i adres przedstawiciela wytwórcy (o ile występuje):** **nie dotyczy**
If applicable, name and address of manufacturer's representative: **N/A**
- 5 **Data przedstawienia do homologacji:** **06.02.2018**
Submitted for approval on:
- 6 **Placówka techniczna odpowiedzialna za przeprowadzanie badań homologacyjnych:** **INSTYTUT TRANSPORTU SAMOCHODOWEGO**
Technical service responsible for conducting approval tests: **ul. Jagiellońska 80**
03-301 Warszawa
- 7 **Data sprawozdania z badań:** **29.01.2018; 29.01.2018**
Date of test report issued by that service:
- 8 **Numer sprawozdania z badań:** **1177/ ZBH/17; 1083/ZBH/17**
Number of test report issued by that service:
- 9 **Skrótowny opis:**
Concise description:
 - 9.1. **Kategoria:** **A**
By category of lamps:
Do zamocowania na zewnątrz, wewnątrz lub w obu miejscach: na zewnątrz
For mounting either outside or inside or both: **outside**
- Barwa światła:** **biała**
Colour of light emitted: **white**

Liczba, kategoria i rodzaj źródła światła:	12 x niewymienne LED połączone szeregowo-równolegle
Number, category and kind of light source(s):	12 x non-replaceable LED connected in series and parallel
Napięcie i moc źródła światła:	12V 0,5W, 24V 1W
Voltage and wattage:	
Kod identyfikacyjny modułu źródła światła:	nie dotyczy
Light source module specific identification code:	N/A
Tylko przy ograniczeniu wysokości mocowania do 750 mm powyżej powierzchni podłoża:	nie
Only for limited mounting height of equal to or less than 750 mm above the ground:	no
Geometryczne warunki instalowania i ich warianty (jeżeli występują):	wg rysunku
Geometrical conditions of installation and relating variations, if any:	according to the drawing
Zastosowanie elektronicznego układu sterującego źródła światła / sterowania zmiennością światłości:	
(a) jako część lampy:	tak
(b) jako osobne urządzenie:	nie
Application of an electronic light source control gear/variable intensity control:	
(a) being part of the lamp:	yes
(b) being not part of the lamp:	no
Napięcie zasilania dodatkowego elektronicznego układu sterującego źródła światła / sterowania zmiennością światłości:	12V/24V
Input voltage(s) supplied by an electronic light source control gear / variable intensity control:	
Producent i kod identyfikacyjny elektronicznego układu sterującego źródła światła / sterowania zmiennością światłości (w przypadku kiedy jest on częścią lampy ale nie występuje w jej obudowie):	nie dotyczy
Electronic light source control gear/variable intensity control manufacturer and identification number (when the light source control gear is part of the lamp but is not included into the lamp body):	N/A
Zmienna światłość:	nie
Variable luminous intensity:	no
Światło przednie pozycyjne, tylne pozycyjne, hamowania, obrysowe jest przeznaczone do stosowania tylko w pojazdach ze wskaźnikiem kontrolnym awarii:	nie
The front position lamp, rear position lamp, stop lamp, end-outline marker lamp is only for use on a vehicle fitted with a tell-tale indicating failure:	no
9.2 Funkcja (funkcje) wytwarzane przez współzależne światło, stanowiąca część współzależnego systemu świateł:	
Function(s) produced by an interdependent lamp forming part of an interdependent lamp system:	
Światło przednie pozycyjne	nie
Front position lamp	no
Światło pozycyjne tylne R1	nie
R1 Rear position lamp	no
Światło pozycyjne tylne R2	nie
R2 Rear position lamp	no
Światło hamowania S1	nie
S1 Stop lamp	no
Światło hamowania S2	nie
S2 Stop lamp	no
Światło hamowania S3	nie
S3 Stop lamp	no
Światło hamowania S4	nie
S4 Stop lamp	no



Światło obrysowe
End-outline marker lamp

nie
no

10 Położenie znaku homologacji:
Position of approval mark:

na kloszu
on the lens

11 Powód (powody) rozszerzenia:
Reason(s) for the extension (if applicable):

nie dotyczy
N/A

12 Homologacji:
Approval:

udzielono
granted

13 Miejscowość: **Warszawa**
Place: Warsaw

14 Data: **1 marca 2018 r.**
Date: 1st of March 2018

15 Podpis:
Signature:

z up.

DYREKTOR

Margaryta Miodnik - Zarzyka
Zastępca Dyrektora



16 Do niniejszego zawiadomienia załącza się wykaz dokumentów przedłożonych organowi administracji, który udzielił homologacji, które mogą być uzyskane na prośbę:
The list of documents deposited with the Administrative Service, which has granted approval, is annexed to this communication and may be obtained on request.

1. Opis techniczny z rysunkiem

Technical description with drawing

2. Sprawozdanie z badań homologacyjnych nr: 1177/ ZBH/17; 1083/ZBH/17

Test report No:



ZAWIADOMIENIE

COMMUNICATION

wydane przez: **DYREKTORA TRANSPORTOWEGO
DOZORU TECHNICZNEGO**
issued by: **DIRECTOR OF TRANSPORTATION
TECHNICAL SUPERVISION**
ul. Chałubińskiego 8
00-613 Warszawa, POLAND

dotyczące: **UDZIELENIA HOMOLOGACJI**
concerning: **APPROVAL GRANTED**

typu urządzenia na podstawie Regulaminu ONZ nr 7.
of a type of device pursuant to UN Regulation No. 7.

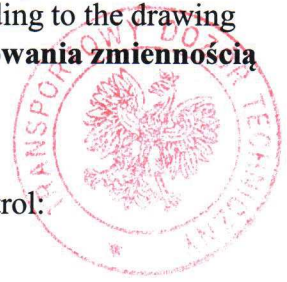




Nr homologacji: **E20 7R-02 1871**
Approval No.:

Nr rozszerzenia: -
Extension No.:

- 1 **Nazwa handlowa lub marka urządzenia:**
Trade name or mark of the device: **WAŚ**
- 2 **Oznakowanie typu urządzenia przez wytwórcę:**
Manufacturer's name for the type of device: **W168.1/R**
Zastosowane w lampie W168.1
W168.1/R
Used in lamp W168.1
- 3 **Nazwa i adres wytwórcy:**
Manufacturer's name and address: **Przetwórstwo Tworzyw Sztucznych**
„WAŚ” Józef i Leszek WAŚ Sp.j.
Godzikowice, ul. Stalowa 7, 9
55-200 Olawa, Polska
- 4 **Nazwa i adres przedstawiciela wytwórcy (o ile występuje): nie dotyczy**
If applicable, name and address of manufacturer's representative: **N/A**
- 5 **Data przedstawienia do homologacji:** **06.02.2018**
Submitted for approval on:
- 6 **Placówka techniczna odpowiedzialna za przeprowadzanie badań homologacyjnych:**
Technical service responsible for conducting approval tests: **INSTYTUT TRANSPORTU**
SAMOCHODOWEGO
ul. Jagiellońska 80
03-301 Warszawa
- 7 **Data sprawozdania z badań:** **29.01.2018**
Date of test report issued by that service:
- 8 **Numer sprawozdania z badań:** **1083/ZBH/17**
Number of test report issued by that service:
- 9 **Skrótowny opis:**
Concise description:
 - 9.1. **Kategoria:** **R**
By category of lamps:
Do zamocowania na zewnątrz, wewnątrz lub w obu miejscach: na zewnątrz
For mounting either outside or inside or both: **outside**
 - Barwa źródła światła:** **czerwona**
Colour of light emitted: **red**

Liczba, kategoria i rodzaj źródła światła:	12 x niewymienne LED połączone szeregowo-równolegle
Number, category and kind of light source(s):	12 x non-replaceable LED connected in series and parallel
Napięcie i moc źródła światła:	12V 1,1W, 24V 2,1W
Voltage and wattage:	
Kod identyfikacyjny modułu źródła światła:	nie dotyczy
Light source module specific identification code:	N/A
Tylko przy ograniczeniu wysokości mocowania do 750 mm powyżej powierzchni podłoża:	nie
Only for limited mounting height of equal to or less than 750 mm above the ground:	no
Geometryczne warunki instalowania i ich warianty (jeżeli występują): wg rysunku	
Geometrical conditions of installation and relating variations, if any: according to the drawing	
Zastosowanie elektronicznego układu sterującego źródła światła / sterowania zmiennością światłości:	
(a) jako część lampy:	tak
(b) jako osobne urządzenie:	nie
Application of an electronic light source control gear/variable intensity control:	
(a) being part of the lamp:	yes
(b) being not part of the lamp:	no
Napięcie zasilania dodatkowego elektronicznego układu sterującego źródła światła / sterowania zmiennością światłości:	12V/24V
Input voltage(s) supplied by an electronic light source control gear / variable intensity control:	
Producent i kod identyfikacyjny elektronicznego układu sterującego źródła światła / sterowania zmiennością światłości (w przypadku kiedy jest on częścią lampy ale nie występuje w jej obudowie):	nie dotyczy
Electronic light source control gear/variable intensity control manufacturer and identification number (when the light source control gear is part of the lamp but is not included into the lamp body):	N/A
Zmienna światłość:	nie
Variable luminous intensity:	no
Światło przednie pozycyjne, tylne pozycyjne, hamowania, obrysowe jest przeznaczone do stosowania tylko w pojazdach ze wskaźnikiem kontrolnym awarii:	nie
The front position lamp , rear position lamp, stop lamp, end-outline marker lamp is only for use on a vehicle fitted with a tell-tale indicating failure:	no
9.2 Funkcja (funkcje) wytwarzane przez współzależne światło, stanowiąca część współzależnego systemu światel:	
Function(s) produced by an interdependent lamp forming part of an interdependent lamp system:	
Światło przednie pozycyjne	nie
Front position lamp	no
Światło pozycyjne tylne R1	nie
R1 Rear position lamp	no
Światło pozycyjne tylne R2	nie
R2 Rear position lamp	no
Światło hamowania S1	nie
S1 Stop lamp	no
Światło hamowania S2	nie
S2 Stop lamp	no
Światło hamowania S3	nie
S3 Stop lamp	no
Światło hamowania S4	nie
S4 Stop lamp	no



- Światło obrysowe**
End-outline marker lamp
- nie**
no
- 10 Położenie znaku homologacji:**
Position of approval mark: **na kloszu**
on the lens
- 11 Powód (powody) rozszerzenia:**
Reason(s) for the extension (if applicable): **nie dotyczy**
N/A
- 12 Homologacji:**
Approval: **udzielono**
granted
- 13 Miejscowość:** **Warszawa**
Place: **Warsaw**
- 14 Data:** **1 marca 2018 r.**
Date: **1st of March 2018**
- 15 Podpis:**
Signature: **z up. DYREKTOR**

Margarzeta Wroblewska - Zorzyka
Zastępca Dyrektora
- 
- 16 Do niniejszego zawiadomienia załącza się wykaz dokumentów przedłożonych organowi administracji, który udzielił homologacji, które mogą być uzyskane na prośbę:**
The list of documents deposited with the Administrative Service, which has granted approval, is annexed to this communication and may be obtained on request.
- 1. Opis techniczny z rysunkiem**
Technical description with drawing
 - 2. Sprawozdanie z badań homologacyjnych nr:** **1083/ZBH/17**
Test report No:



ZAWIADOMIENIE

COMMUNICATION

wydane przez: **DYREKTORA TRANSPORTOWEGO
DOZORU TECHNICZNEGO**
issued by: **DIRECTOR OF TRANSPORTATION
TECHNICAL SUPERVISION**
ul. Chałubińskiego 8
00-613 Warszawa, POLAND

dotyczące: **UDZIELENIA HOMOLOGACJI**
concerning: **APPROVAL GRANTED**

typu światła bocznego pozycyjnego na podstawie Regulaminu ONZ nr 91.
of a type of side-marking lamp pursuant to UN Regulation No. 91.

Nr homologacji: **E20 91R-00 1872** Nr rozszerzenia:
Approval No.: Extension No.:



- 1 **Nazwa handlowa lub marka światła bocznego pozycyjnego:** **WAŚ**
Trade name or mark of the side-marking lamp:
- 2 **Oznakowanie typu światła bocznego pozycyjnego przez wytwórcę:** **W168/SM1**
Zastosowane w lampie W168.1, W168.2, W168.3,
W168.4, W168.5, W168.6, W168.6DD
Manufacturer's name for the type of side-marker lamp: **W168/SM1**
Used in lamp **W168.1, W168.2, W168.3, W168.4, W168.5,**
W168.6, W168.6DD
- 3 **Nazwa i adres wytwórcy:** **Przetwórstwo Tworzyw Sztucznych**
Manufacturer's name and address: **„WAŚ” Józef i Leszek Waś Sp.j.**
Godzikowice, ul. Stalowa 7, 9
55-200 Olawa, Polska
- 4 **Nazwa i adres przedstawiciela wytwórcy (o ile występuje):** **nie dotyczy**
If applicable, name and address of manufacturer's representative: **N/A**
- 5 **Data przedstawienia do homologacji:** **06.02.2018**
Submitted for approval on:
- 6 **Placówka techniczna odpowiedzialna za przeprowadzanie badań homologacyjnych:** **INSTYTUT TRANSPORTU**
Technical service responsible for conducting **SAMOCHODOWEGO**
approval tests: **ul. Jagiellońska 80**
03-301 Warszawa
- 7 **Data protokołu z badań:** **29.01.2018; 29.01.2018**
Date of test report:
- 8 **Numer protokołu z badań:** **1083/ZBH/17, 1177/ZBH/17**
Number of test report:
- 9 **Skrótowy opis:** **SM1**
Concise description:
Barwa źródła światła: **żółta samochodowa**
Colour of light emitted: **amber**

Liczba i kategoria źródeł światła: 3 × niewymienne LED, 12V 0,5W, 24V 1W, połączone szeregowo
Number and category(ies) of filament lamp(s): 3 × non-replaceable LED, 12V 0,5W, 24V 1W, connected in series

Moduł źródła światła: nie
Light source module: no

Kod identyfikacyjny modułu źródła światła: nie dotyczy
Light source module specific identification code: N/A

Tylko do montażu na wysokości mniejsze lub równej do 750 mm powyżej powierzchni podłoża: nie
Only for limited mounting height of equal to or less than 750 mm above the ground: no

Geometryczne warunki instalowania i ich warianty (jeżeli występują): wg rysunku
Geometrical conditions of installation and relating variations, if any: according to the drawing

Zastosowanie elektronicznego układu sterującego źródła światła / sterowania zmiennością światłości:

(a) jako część lampy: tak

(b) jako osobne urządzenie: nie

Application of an electronic light source control gear/variable intensity control:

(a) Being part of the lamp: yes/no/not applicable yes

(b) Being not part of the lamp: yes/no/not applicable no

Napięcie zasilania dodatkowego elektronicznego układu sterującego źródła światła / sterowania zmiennością światłości: 12V/24V

Input voltage(s) supplied by an electronic light source control gear/variable intensity control:

Producent i kod identyfikacyjny elektronicznego układu sterującego źródła światła / sterowania zmiennością światłości (w przypadku kiedy jest on częścią lampy ale nie występuje w jej obudowie): nie dotyczy

Electronic light source control gear/variable intensity control manufacturer and identification number (when the light source control gear is part of the lamp but is not included into the lamp body): N/A

Światło jest przeznaczone do stosowania tylko na pojazdach ze wskaźnikiem kontrolnym awarii: nie

The lamp is only for use on a vehicle fitted with a tell-tale indicating failure: no

- 10 **Położenie znaku homologacji:** na kloszu
Position of approval mark: on the lens
- 11 **Powód (powody) rozszerzenia (jeśli dotyczy):** nie dotyczy
Reason(s) for the extension (if applicable): N/A
- 12 **Homologacji:** udzielono
Approval: granted

13 **Miejscowość:** Warszawa
Place: Warsaw

14 **Data:** 1 marca 2018 r.
Date: 1st of March 2018

15 **Podpis:**
Signature:

z up. DYREKTOR
Małgorzata Mielczkiewicz - Zarzycka
Zastępca Dyrektora



16 Do niniejszego zawiadomienia załącza się wykaz dokumentów przedłożonych organowi administracji, który udzielił homologacji, które mogą być uzyskane na prośbę:

The list of documents deposited with the Administrative Service, which has granted approval, is annexed to this communication and may be obtained on request.

1. **Opis techniczny z rysunkiem**

Technical description with drawing

2. **Protokół z badań homologacyjnych nr:**

Test report No:

1083/ZBH/17, 1177/ZBH/17



DOKUMENT INFORMACYJNY
INFORMATION DOCUMENT
OPIS TECHNICZNY
TECHNICAL DESCRIPTION

PRODUCENT: Przetwórstwo Tworzyw Sztucznych „WAŚ” Józef i Leszek Waś
PRODUCER: Sp. J. Godzikowice ul. Stalowa 7,9 55-200 Oława

WYRÓB: LAMPA ZESPOLONA POZYCYJNA PRZEDNIO – TYLNO - BOCZNA
ARTICLE: FRONT-REAR AND SIDE POSITION ASSEMBLY LAMP

OZNACZENIE LAMPY: W168.1
LAMP MARKING: W168.1

A 02
R 02
SM1 00



1870
1871
1872

ŚWIATŁA: (wersja wykonania 1) - pozycyjne przednie W168.1/A - A
- pozycyjne tylne W168.1/R - R
- pozycyjne boczne W168/SM1 - SM1

LAMPS: (product version 1) - front position W168.1/A - A
- rear position W168.1/R - R
- side position W168/SM1 - SM1

MATERIAŁY:

KORPUS : - PVC lub EPDM+PP

KLOSZ: - PC lub PMMA biały dyfuzyjny dla światła pozycyjnego przedniego, PC lub PMMA czerwony dyfuzyjny lub biały dyfuzyjny dla światła pozycyjnego tylnego, PC lub PMMA żółty dyfuzyjny dla światła pozycyjnego bocznego.

UKŁAD ELEKTRONICZNY Z ELEKTROLUMINESCENCYJNYM ŹRÓDŁEM ŚWIATŁA

USZCZELNIENIE – masa plastyczna

PRZEWODY DOPROWADZAJĄCE PRĄD

MIEJSCE UMIESZCZENIA ZNAKÓW HOMOLOGACJI - na kloszu

MATERIALS:

BODY : - PVC or EPDM+PP

LENS: - PC or PMMA white diffusive for the front position light, PC or PMMA red diffusive or white diffusive for the rear position light, PC or PMMA yellow diffusive for the side position light

ELECTRONIC DEVICE WITH ELECTROLUMINESCENT LIGHT SOURCE

PLASTIC GASKET

LEADS

PLACE FOR THE APPROVAL MARKS: - on the lens



ŹRÓDŁA ŚWIATŁA:

12xLED 12V 0,5W, 24V 1W – dla światła pozycyjnego przedniego, połączone szeregowo - równolegle

12xLED 12V 1,1W, 24V 2,1W – dla światła pozycyjnego tylnego, połączone szeregowo - równolegle

3xLED 12V 0,5W, 24V 1W – dla światła pozycyjnego bocznego, połączone szeregowo

LIGHT SOURCES:

12xLED 12V 0,5W, 24V 1W – for front position light, connected in series and parallel

12xLED 12V 1,1W, 24V 2,1W – for rear position light, connected in series and parallel

3xLED 12V 0,5W, 24V 1W – for side position light, connected in series

NINIEJSZY OPIS JEST CZĘŚCIĄ WNIOSKU O UDZIELENIE HOMOLOGACJI
THIS DESCRIPTION IS A PART OF THE APPLICATION FOR THE APPROVAL

LAMPA ZESPOLONA POZYCYJNA PRZEDNIO - TYLNO - BOCZNA W168.1
 FRONT - REAR AND SIDE POSITION ASSEMBLY LAMP W168.1

R 02
 SM1 00
 A 02



1871
 1872
 1870



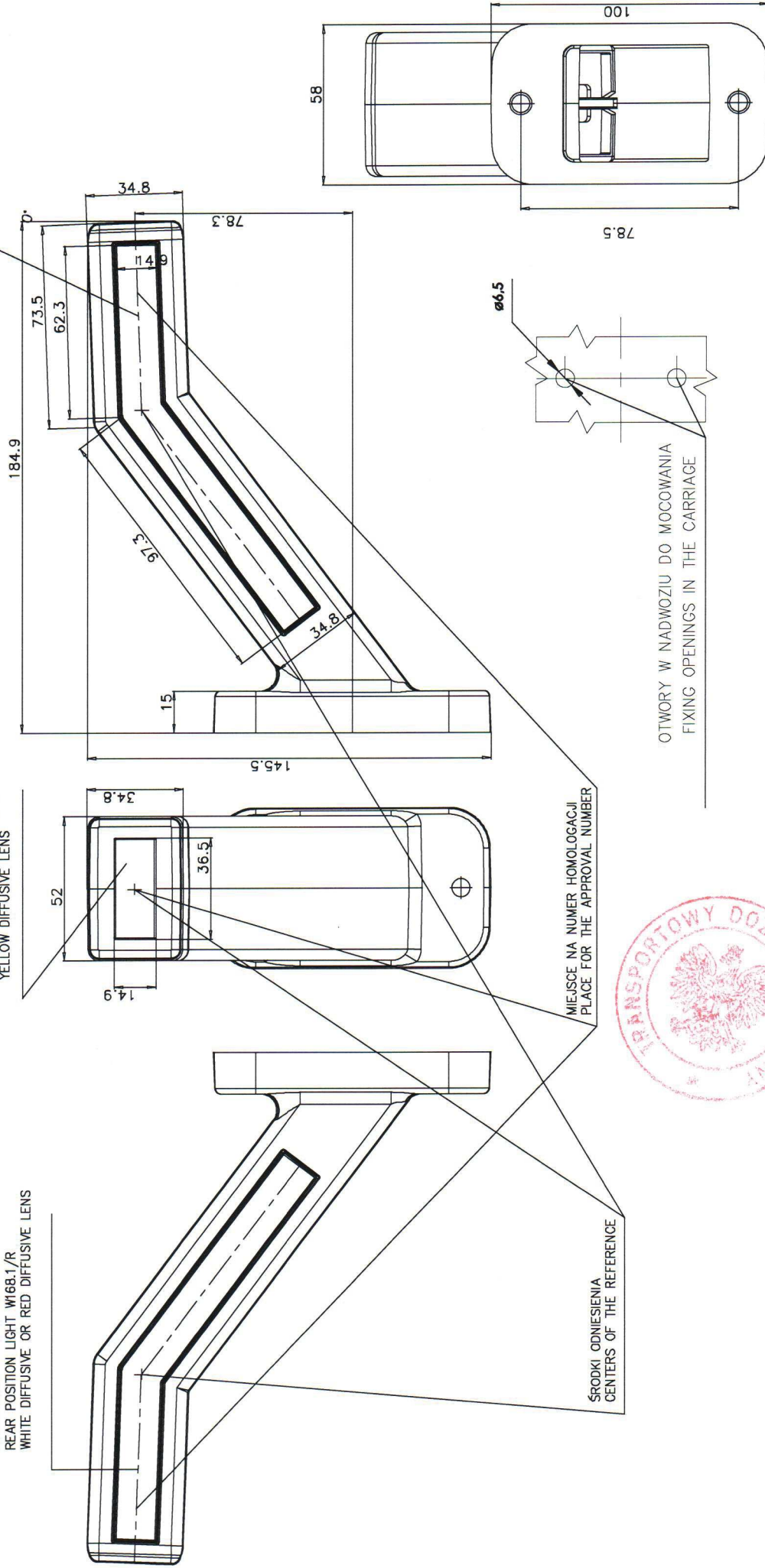
PRZETWÓRSTWO TWORZYW SZTUCZNYCH "WAS"
 JÓZEF I LESZEK WAS SPÓŁKA JAWNA
 Godzikowice, ul. Stalowa 7,9 55-200 Oława
 tel. (071)313 95 18, tel./fax (071)313 35 52
 Regon 931951967 NIP 912-16-54-900

LAMPA LEWA / LEFT LAMP

ŚWIATŁO TYLNE POZYCYJNE W168.1/R
 KŁOSZ BIAŁY DYFUZYJNY LUB CZERWONY
 DYFUZYJNY
 REAR POSITION LIGHT W168.1/R
 WHITE DIFFUSIVE OR RED DIFFUSIVE LENS

ŚWIATŁO BOCZNE POZYCYJNE W168/SM1
 KŁOSZ ŻÓŁTY DYFUZYJNY
 SIDE MARKER LIGHT W168/SM1
 YELLOW DIFFUSIVE LENS

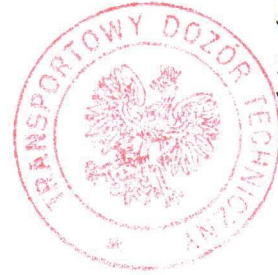
ŚWIATKO PRZEDNIE POZYCYJNE W168.1/A
 KŁOSZ BIAŁY DYFUZYJNY
 FRONT POSITION LIGHT W168.1/A
 WHITE DIFFUSIVE LENS



ŚRODKI ODNIESIENIA
 CENTERS OF THE REFERENCE

MIEJSCE NA NUMER HOMOLOGACJI
 PLACE FOR THE APPROVAL NUMBER

OTWORY W NADWOZIU DO MOCOWANIA
 FIXING OPENINGS IN THE CARRIAGE



LIGHT SOURCES
 12 x LED for the front position light
 12 x LED for the rear position light
 3 x LED for the side marker light

ŹRÓDŁA ŚWIATŁA
 12 x LED dla światła pozycyjnego przedniego
 12 x LED dla światła pozycyjnego tylnego
 3 x LED dla światła pozycyjnego bocznego

TOTAL POWER CONSUMPTION:
 12V 2,1W 24V 4,1W

CAŁKOWITY POBÓR MOCY:
 12V 2,1W 24V 4,1W

NINIEJSZY RYSUNEK JEST CZĘŚCIĄ WNIOSKU O HOMOLOGACJĘ
 THIS DRAWING IS A PART OF THE APPLICATION FOR APPROVAL

LAMPA ZESPOLONA POZYCYJNA PRZEDNIO - TYLNO - BOCZNA W168.1
 FRONT - REAR AND SIDE POSITION ASSEMBLY LAMP W168.1

R 02
 SM1 00
 A 02



1871
 1872
 1870



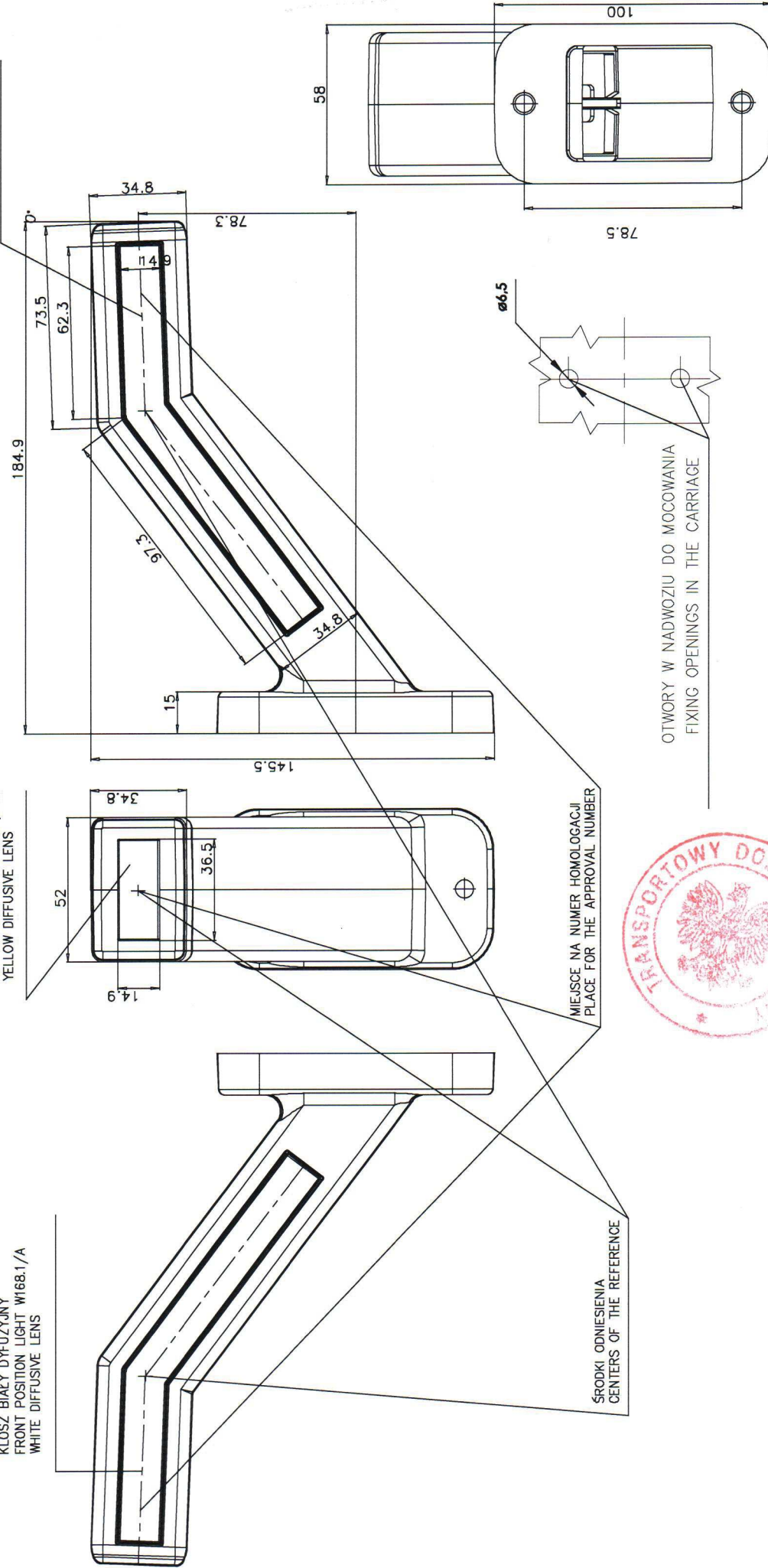
PRZETWORSTWO TWORZYW SZTUCZNYCH "WAS"
 JÓZEF I LESZEK WAS SPÓŁKA JAWNA
 Godzikowice, ul. Stalowa 7,9 55-200 Oława
 tel. (071)313 95 18, tel./fax (071)313 35 52
 Regon 931951967 NIP 912-16-54-900

LAMPA PRAWA / RIGHT LAMP

ŚWIATŁO BOCZNE POZYCYJNE W168/SM1
 KŁOSZ ŻÓŁTY DYFUZYJNY
 SIDE MARKER LIGHT W168/SM1
 YELLOW DIFFUSIVE LENS

ŚWIATŁO PRZEDNIE POZYCYJNE W168.1/A
 KŁOSZ BIAŁY DYFUZYJNY
 FRONT POSITION LIGHT W168.1/A
 WHITE DIFFUSIVE LENS

ŚWIATŁO TYLNE POZYCYJNE W168.1/R
 KŁOSZ BIAŁY DYFUZYJNY LUB CZERWONY
 DYFUZYJNY
 REAR POSITION LIGHT W168.1/R
 WHITE DIFFUSIVE OR RED DIFFUSIVE LENS



MIEJSCE NA NUMER HOMOLOGACJI
 PLACE FOR THE APPROVAL NUMBER

ŚRODKI ODNIESIENIA
 CENTERS OF THE REFERENCE



ŹRÓDŁA ŚWIATŁA
 12 x LED dla światła pozycyjnego przedniego
 12 x LED dla światła pozycyjnego tylnego
 3 x LED dla światła pozycyjnego bocznego

LIGHT SOURCES
 12 x LED for the front position light
 12 x LED for the rear position light
 3 x LED for the side marker light

NINIEJSZY RYSUNEK JEST CZĘŚCIĄ WNIOSKU O HOMOLOGACJĘ
 THIS DRAWING IS A PART OF THE APPLICATION FOR APPROVAL

CAŁKOWITY POBÓR MOCY:
 12V 2,1W 24V 4,1W

TOTAL POWER CONSUMPTION:
 12V 2,1W 24V 4,1W

ZAŁĄCZNIK NR 1

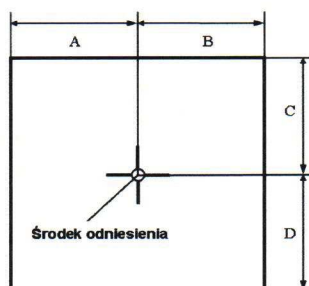
ANNEX No. 1

**DO SPRAWOZDANIA Z BADAŃ NR 1083//ZBH/17
TO THE TEST REPORT No. 1083/ZBH/17**

Oznaczenie krawędzi powierzchni widocznej (powierzchni świetlnej wg R48.06)
lamp zespolonych W168.1, W168.2, W168.3, W168.4, W168.5
Marking of apparent surface (illuminating surface acc. to R48.06) of grouped lamp
W168.1, W168.2, W168.3, W168.4, W168.5

Producent: Przetwórstwo Tworzyw Sztucznych „WAŚ”
Manufacturer: Józef i Leszek Waś
ul. Stalowa 7, 9
Godzikowice, 55-200 Oława

Liczba stron: 1
Number of pages:



Światło Light	A [mm] w lewo left	B [mm] w prawo right	C [mm] w górę up	D [mm] w dół down
Przednie pozycyjne W168.1/A Front position W168.1/A	65	65	26	26
Przednie pozycyjne W168.2/A Front position W168.2/A	47	47	12	12
Przednie pozycyjne W168.3/A Front position W168.3/A	25	25	6	6
Tylne pozycyjne W168.1/R Rear position W168.1/R	65	65	26	26
Tylne pozycyjne W168.2/R Rear position W168.2/R	47	47	12	12
Tylne pozycyjne W168.3/R Rear position W168.3/R	25	25	6	6
Boczne pozycyjne W168/SM1 Side-marker W168/SM1	16	16	6	6

Koniec załącznika
End of annex

sporządził:
compiled by:

autoryzował:
authorised by:

dr inż. Piotr Kaźmierczak, adiunkt