



ZAWIADOMIENIE
COMMUNICATION

wydane przez:

DYREKTORA TRANSPORTOWEGO

DOZORU TECHNICZNEGO

issued by:

DIRECTOR OF TRANSPORTATION

TECHNICAL SUPERVISION

ul. Chałubińskiego 8

00-613 Warszawa, POLAND

dotyczące: UDZIELENIA HOMOLOGACJI
concerning: APPROVAL GRANTED
typu urządzenia na podstawie Regulaminu ONZ nr 7.
of a type of device pursuant to UN Regulation No. 7.

Nr homologacji:
Approval No.:

E20 7R-02 1873

Nr rozszerzenia:
Extension No.:

WAŚ



1 Nazwa handlowa lub marka urządzenia:
Trade name or mark of the device:

WAŚ

2 Oznakowanie typu urządzenia przez wytwórcę:

W168.2/A

Zastosowane w lampie W168.2

Manufacturer's name for the type of device:

W168.2/A

Used in lamp W168.2

3 Nazwa i adres wytwórcy:
Manufacturer's name and address:

Przetwórstwo Tworzyw Sztucznych
„WAŚ” Józef i Leszek WAŚ Sp.j.
Godzikowice, ul. Stalowa 7, 9
55-200 Olawa, Polska

4 Nazwa i adres przedstawiciela wytwórcy (o ile występuje):
If applicable, name and address of manufacturer's representative:

nie dotyczy

N/A

5 Data przedstawienia do homologacji:

06.02.2018

Submitted for approval on:

INSTYTUT TRANSPORTU

SAMOCHODOWEGO

ul. Jagiellońska 80

03-301 Warszawa

29.01.2018

7 Data sprawozdania z badań:
Date of test report issued by that service:

1083/ZBH/17

8 Numer sprawozdania z badań:
Number of test report issued by that service:

9 Skrótowy opis:
Concise description:

Kategoria:

A

9.1. Kategoria:
By category of lamps:

Do zamocowania na zewnątrz, wewnątrz lub w obu miejscach:

na zewnątrz

For mounting either outside or inside or both:

outside

Barwa światła:

biała

Colour of light emitted:

white

Liczba, kategoria i rodzaj źródła światła: 9 x niewymienne LED połączone szeregowo-równoległe

Number, category and kind of light source(s): 9 x non-replaceable LED connected in series and parallel

Napięcie i moc źródła światła: 12V 0,5W, 24V 1W

Voltage and wattage: N/A

Kod identyfikacyjny modułu źródła światła: nie dotyczy

Light source module specific identification code: N/A

Tylko przy ograniczeniu wysokości mocowania do 750 mm powyżej powierzchni podłoża: nie

Only for limited mounting height of equal to or less than 750 mm above the ground: no

Geometryczne warunki instalowania i ich warianty (jeżeli występują): wg rysunku

Geometrical conditions of installation and relating variations, if any: according to the drawing

Zastosowanie elektronicznego układu sterującego źródła światła / sterowania zmiennością światłości:

(a) jako część lampy: tak

(b) jako osobne urządzenie: nie

Application of an electronic light source control gear/variable intensity control:

(a) being part of the lamp: yes

(b) being not part of the lamp: no

Napięcie zasilania dodatkowego elektronicznego układu sterującego źródła światła / sterowania zmiennością światłości: 12V/24V

Input voltage(s) supplied by an electronic light source control gear / variable intensity control:

Producent i kod identyfikacyjny elektronicznego układu sterującego źródła światła / sterowania zmiennością światłości (w przypadku kiedy jest on częścią lampy ale nie występuje w jej obudowie): nie dotyczy

Electronic light source control gear/variable intensity control manufacturer and identification number (when the light source control gear is part of the lamp but is not included into the lamp body): N/A

Zmienna światłość: nie

Variable luminous intensity: no

Światło przednie pozycyjne, tylne pozycyjne, hamowania, obrysowe jest przeznaczone do stosowania tylko w pojazdach ze wskaźnikiem kontrolnym awarii: nie

The front position lamp, rear position lamp, stop lamp, end-outline marker lamp is only for use on a vehicle fitted with a tell-tale indicating failure: no

9.2 Funkcja (funkcje) wytwarzane przez współzależne światło, stanowiąca część współzależnego systemu świateł:

Function(s) produced by an interdependent lamp forming part of an interdependent lamp system:

Światło przednie pozycyjne	nie
Front position lamp	no
Światło pozycyjne tylne R1	nie
R1 Rear position lamp	no
Światło pozycyjne tylne R2	nie
R2 Rear position lamp	no
Światło hamowania S1	nie
S1 Stop lamp	no
Światło hamowania S2	nie
S2 Stop lamp	no
Światło hamowania S3	nie
S3 Stop lamp	no
Światło hamowania S4	nie
S4 Stop lamp	no
Światło obrysowe	nie

End-outline marker lamp

no

10 Położenie znaku homologacji:
Position of approval mark:

na kloszu
on the lens

11 Powód (powody) rozszerzenia:
Reason(s) for the extension (if applicable):

nie dotyczy
N/A

12 Homologacji:
Approval:

udzielono
granted

13 Miejsowość: **Warszawa**
Place: **Warsaw**

14 Data: **1 marca 2018 r.**
Date: **1st of March 2018**

15 Podpis:
Signature:

DIRECTOR
Z up.
M. Górecki, Inżynier Zestawia
Zastępca Dyrektora



16 Do niniejszego zawiadomienia załącza się wykaz dokumentów przedłożonych organowi administracji, który udzielił homologacji, które mogą być uzyskane na prośbę:
The list of documents deposited with the Administrative Service, which has granted approval, is annexed to this communication and may be obtained on request.

1. Opis techniczny z rysunkiem
Technical description with drawing

2. Sprawozdanie z badań homologacyjnych nr:

1083/ZBH/17

Test report No:



ZAWIADOMIENIE
COMMUNICATION

wydane przez: **DYREKTORA TRANSPORTOWEGO
DOZORU TECHNICZNEGO**
issued by: **DIRECTOR OF TRANSPORTATION
TECHNICAL SUPERVISION**
ul. Chałubińskiego 8
00-613 Warszawa, POLAND

dotyczące: **UDZIELENIJA HOMOLOGACJI**
concerning: **APPROVAL GRANTED**

typu urządzenia na podstawie Regulaminu ONZ nr 7.
of a type of device pursuant to UN Regulation No. 7.

Nr homologacji: **E20 7R-02 1874**
Approval No.:

Nr rozszerzenia: -
Extension No.:



- 1 **Nazwa handlowa lub marka urządzenia:** **WAŚ**
Trade name or mark of the device:
- 2 **Oznakowanie typu urządzenia przez wytwórcę:** **W168.2/R**
Manufacturer's name for the type of device: **Zastosowane w lampie W168.2**
W168.2/R
Used in lamp W168.2
- 3 **Nazwa i adres wytwórcy:** **Przetwórstwo Tworzyw Sztucznych**
Manufacturer's name and address: **„WAŚ” Józef i Leszek WAŚ Sp.j.**
Godzikowice, ul. Stalowa 7, 9
55-200 Olawa, Polska
- 4 **Nazwa i adres przedstawiciela wytwórcy (o ile występuje):** **nie dotyczy**
If applicable, name and address of manufacturer's representative: **N/A**
- 5 **Data przedstawienia do homologacji:** **06.02.2018**
Submitted for approval on:
- 6 **Placówka techniczna odpowiedzialna za przeprowadzanie badań homologacyjnych:** **INSTYTUT TRANSPORTU**
Technical service responsible for conducting approval tests: **SAMOCHODOWEGO**
ul. Jagiellońska 80
03-301 Warszawa
- 7 **Data sprawozdania z badań:** **29.01.2018**
Date of test report issued by that service:
- 8 **Numer sprawozdania z badań:** **1083/ZBH/17**
Number of test report issued by that service:

9 Skrótowy opis:
Concise description:

9.1. Kategoria:

R

By category of lamps:

Do zamocowania na zewnątrz, wewnątrz lub w obu miejscach: na zewnątrz
outside

For mounting either outside or inside or both:

Barwa światła:

czzerwona
red

Colour of light emitted:

Liczba, kategoria i rodzaj źródła światła: 9 x niewymienne LED połączone
szeregowo-równolegle

9 x non-replaceable LED connected

Number, category and kind of light source(s):

in series and parallel

Napięcie i moc źródła światła:

12V 1,4W, 24V 2,9W

Voltage and wattage:

Kod identyfikacyjny modułu źródła światła:

nie dotyczy

Light source module specific identification code:

N/A

Tylko przy ograniczeniu wysokości mocowania do 750 mm powyżej powierzchni podłoża:
nie

Only for limited mounting height of equal to or less than 750 mm above the ground: no

Geometryczne warunki instalowania i ich warianty (jeżeli występują): wg rysunku
Geometrical conditions of installation and relating variations, if any: according to the drawing
Zastosowanie elektronicznego układu sterującego źródła światła
/ sterowania zmiennością światłości:

(a) jako część lampy:

tak

(b) jako osobne urządzenie:

nie

Application of an electronic light source control gear/variable intensity control:

(a) being part of the lamp:

yes

(b) being not part of the lamp:

no

Napięcie zasilania dodatkowego elektronicznego układu sterującego źródła światła / sterowania zmiennością światłości:
12V/24V

Input voltage(s) supplied by an electronic light source control gear / variable intensity control:

Producent i kod identyfikacyjny elektronicznego układu sterującego źródła światła / sterowania zmiennością światłości (w przypadku kiedy jest on częścią lampy ale nie występuje w jej obudowie):
nie dotyczy

Electronic light source control gear/variable intensity control manufacturer and identification number (when the light source control gear is part of the lamp but is not included into the lamp body): N/A

Zmienna światłość:

nie

Variable luminous intensity:

no

Światło przednie-pozycyjne, tylne pozycyjne, hamowania, obrysowe jest przeznaczone do stosowania tylko w pojazdach ze wskaźnikiem kontrolnym awarii: nie

The front position lamp, rear position lamp, stop lamp, end-outline marker lamp is only for use on a vehicle fitted with a tell-tale indicating failure: no

9.2 Funkcja (funkcje) wytwarzane przez współzależne światło, stanowiąca część współzależnego systemu świateł:

Function(s) produced by an interdependent lamp forming part of an interdependent lamp system:

Światło przednie pozycyjne

nie

Front position lamp

no

Światło pozycyjne tylne R1

nie

R1 Rear position lamp

no

Światło pozycyjne tylne R2

nie

R2 Rear position lamp

no

Światło hamowania S1 nie
S1 Stop lamp no
Światło hamowania S2 nie
S2 Stop lamp no
Światło hamowania S3 nie
S3 Stop lamp no
Światło hamowania S4 nie
S4 Stop lamp no
Światło obrysowe nie
End-outline marker lamp no

10 Położenie znaku homologacji: na kloszu
Position of approval mark: on the lens

11 Powód (powody) rozszerzenia: nie dotyczy
Reason(s) for the extension (if applicable): N/A

12 Homologacji: udzielono
Approval: granted

13 Miejscowość: Warszawa
Place: Warsaw

14 Data: 1 marca 2018 r.
Date: 1st of March 2018

15 Podpis: z up. **DYREKTOR**
Signature: 
Małgorzata W. Adamska-Zaczajka
Zastępca Dyrektora



16 Do niniejszego zawiadomienia załącza się wykaz dokumentów przedłożonych organowi administracji, który udzielił homologacji, które mogą być uzyskane na prośbę:
The list of documents deposited with the Administrative Service, which has granted approval, is annexed to this communication and may be obtained on request.

- 1. Opis techniczny z rysunkiem**
Technical description with drawing
- 2. Sprawozdanie z badań homologacyjnych nr:** 1083/ZBH/17
Test report No:



ZAWIADOMIENIE
COMMUNICATION

wydane przez:

**DYREKTORA TRANSPORTOWEGO
DOZORU TECHNICZNEGO**
DIRECTOR OF TRANSPORTATION
TECHNICAL SUPERVISION
ul. Chałubińskiego 8
00-613 Warszawa, POLAND

issued by:

dotyczące: UDZIELENIJA HOMOLOGACJI
concerning: APPROVAL GRANTED

typu światła bocznego pozycyjnego na podstawie Regulaminu ONZ nr 91.
of a type of side-marking lamp pursuant to UN Regulation No. 91.

Nr homologacji: E20 91R-00 1872
Approval No.:

Nr rozszerzenia:
Extension No.:

1 Nazwa handlowa lub marka światła bocznego pozycyjnego: WAŚ
Trade name or mark of the side-marking lamp:

2 Oznakowanie typu światła bocznego pozycyjnego przez wytwórcę: W168/SM1

**Zastosowane w lampie W168.1, W168.2, W168.3,
W168.4, W168.5, W168.6, W168.6DD
W168/SM1**
Manufacturer's name for the type of side-marker lamp:
Used in lamp W168.1, W168.2, W168.3, W168.4, W168.5,
W168.6, W168.6DD

3 Nazwa i adres wytwórcy: Przetwórstwo Tworzyw Sztucznych
Manufacturer's name and address: „WAŚ” Józef i Leszek Waś Sp.j.
Godzinkowice, ul. Stalowa 7, 9
55-200 Olawa, Polska

4 Nazwa i adres przedstawiciela wytwórcy (o ile występuje): nie dotyczy
If applicable, name and address of manufacturer's representative: N/A

5 Data przedstawienia do homologacji: 06.02.2018
Submitted for approval on:

6 Placówka techniczna odpowiedzialna za przeprowadzanie badań | homologacyjnych: INSTYTUT TRANSPORTU
SAMOCHODOWEGO
Technical service responsible for conducting ul. Jagiellońska 80
approval tests: 03-301 Warszawa

7 Data protokołu z badań: 29.01.2018; 29.01.2018
Date of test report:

8 Numer protokołu z badań: 1083/ZBH/17, 1177/ZBH/17
Number of test report:

9 Skrótowy opis: SM1
Concise description: żółta samochodowa
Barwa źródła światła: amber
Colour of light emitted:



Liczba i kategoria źródeł światła:

3 × niewymienne LED, 12V 0,5W, 24V 1W,
połączone szeregowo

Number and category(ies) of filament lamp(s): 3 × non-replaceable LED, 12V 0,5W, 24V 1W,
connected in series

Moduł źródła światła:

nie

Light source module:

no

Kod identyfikacyjny modułu źródła światła:

nie dotyczy

Light source module specific identification code:

N/A

Tylko do montażu na wysokości mniejsze lub równej do 750 mm powyżej powierzchni
podłoża: nie

Only for limited mounting height of equal to or less than 750 mm above the ground: no

Geometryczne warunki instalowania i ich warianty (jeżeli występują): wg rysunku
Geometrical conditions of installation and relating variations, if any: according to the drawing

Zastosowanie elektronicznego układu sterującego źródła światła / sterowania zmiennością
światłości:

(a) jako część lampy:

tak

(b) jako osobne urządzenie

nie

Application of an electronic light source control gear/variable intensity control:

(a) Being part of the lamp: yes/no/not applicable

yes

(b) Being not part of the lamp: yes/no/not applicable

no

Napięcie zasilania dodatkowego elektronicznego układu sterującego źródła światła /
sterowania zmiennością światłości: 12V/24V

Input voltage(s) supplied by an electronic light source control gear/variable intensity control:

Producent i kod identyfikacyjny elektronicznego układu sterującego źródła światła /
sterowania zmiennością światłości (w przypadku kiedy jest on częścią lampy ale nie
występuje w jej obudowie): nie dotyczy

Electronic light source control gear/variable intensity control manufacturer and identification
number (when the light source control gear is part of the lamp but is not included into the lamp
body): N/A

Światło jest przeznaczone do stosowania tylko na pojazdach ze wskaźnikiem kontrolnym
awarii: nie

The lamp is only for use on a vehicle fitted with a tell-tale indicating failure: no

10 **Polożenie znaku homologacji:**

na kloszu

Position of approval mark:

on the lens

11 **Powód (powody) rozszerzenia (jeśli dotyczy):**

nie dotyczy

Reason(s) for the extension (if applicable):

N/A

12 **Homologacji:**

udzielono

Approval:

granted

13 **Miejscowość:**

Warszawa

Place:

Warsaw

14 **Data:**

1 marca 2018 r.

Date:

1st of March 2018

15 **Podpis:**

Signature:

z up.
Dyrektor
Miejskiego Inspektoratu - Zarębia
Zastępca Dyrektora



16 Do niniejszego zawiadomienia załącza się wykaz dokumentów przedłożonych organowi administracji, który udzielił homologacji, które mogą być uzyskane na prośbę:

The list of documents deposited with the Administrative Service, which has granted approval, is annexed to this communication and may be obtained on request.

1. Opis techniczny z rysunkiem

Technical description with drawing

2. Protokół z badań homologacyjnych nr:

1083/ZBH/17, 1177/ZBH/17

Test report No:



DOKUMENT INFORMACYJNY
INFORMATION DOCUMENT
OPIS TECHNICZNY
TECHNICAL DESCRIPTION

PRODUCENT: Przetwórstwo Tworzyw Sztucznych „WAŚ” Józef i Leszek Waś
PRODUCER: Sp. J. Godzinkowice ul. Stalowa 7,9 55-200 Olawa

WYRÓB: LAMPA ZESPOLONA POZYCYJNA PRZEDNIO – TYLNO - BOCZNA
ARTICLE: FRONT-REAR AND SIDE POSITION ASSEMBLY LAMP

OZNACZENIE LAMPY: W168.2
LAMP MARKING: W168.2

A 02
R 02
SM 1 00



1873
1874
1872

ŚWIATŁA: (wersja wykonania 1) - pozycyjne przednie W168.2/A - A
- pozycyjne tylne W168.2/R - R
- pozycyjne boczne W168/SM1 - SM1

LAMPS: (product version 1) - front position W168.2/A - A
- rear position W168.2/R - R
- side position W168/SM1 - SM1

MATERIALY:

KORPUS : - PVC lub EPDM+PP
KIOSZ: - PC lub PMMA biały dyfuzyjny dla światła pozycyjnego przedniego, PC lub PMMA czerwony dyfuzyjny lub biały dyfuzyjny dla światła pozycyjnego tylnego, PC lub PMMA żółty dyfuzyjny dla światła pozycyjnego bocznego.
UKŁAD ELEKTRONICZNY Z ELEKTROLUMINESCENCYJNYM ŹRÓDŁEM ŚWIATŁA
USZCZELNIENIE – masa plastyczna
PRZEWODY DOPROWADZAJĄCE PRĄD
MIEJSCE UMIESZCZENIA ZNAKÓW HOMOLOGACJI - na kioszu

MATERIALS:

BODY : - PVC or EPDM+PP
LENS: - PC or PMMA white diffusive for the front position light, PC or PMMA red diffusive or white diffusive for the rear position light, PC or PMMA yellow diffusive for the side position light
ELECTRONIC DEVICE WITH ELECTROLUMINESCENT LIGHT SOURCE
PLASTIC GASKET
LEADS - on the lens
PLACE FOR THE APPROVAL MARKS:



ŹRÓDŁA ŚWIATŁA:

9XLED 12V 0,4W, 24V 0,8W – dla światła pozycyjnego przedniego, połączone szeregowo - równolegle
9XLED 12V 1,4W, 24V 2,9W – dla światła pozycyjnego tylnego, połączone szeregowo - równolegle
3XLED 12V 0,5W, 24V 1W – dla światła pozycyjnego bocznego, połączone szeregowo

LIGHT SOURCES:

9XLED 12V 0,4W, 24V 0,8W – for front position light, connected in series and parallel
9XLED 12V 1,4W, 24V 2,9W – for rear position light, connected in series and parallel
3XLED 12V 0,5W, 24V 1W – for side position light, connected in series

NINIEJSZY OPIS JEST CZĘŚCIĄ WNIOSKU O UDZIELENIE HOMOLOGACJI
THIS DESCRIPTION IS A PART OF THE APPLICATION FOR THE APPROVAL

LAMPA ZESPOLONA POZYCYJNA PRZEDNIO - TYLNO - BOCZNA W168.2
FRONT - REAR AND SIDE POSITION ASSEMBLY LAMP W168.2

R 02 1874
SM1 00 E20 1872
A 02 1873



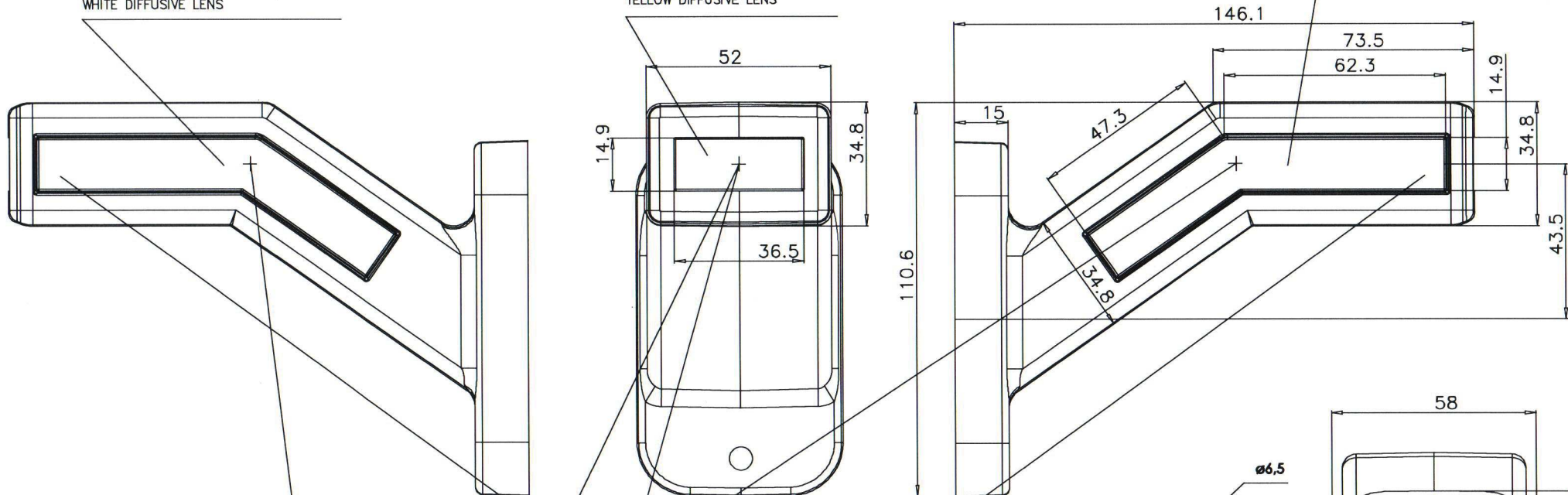
PRZETWÓRSTWO TWORZYW SZTUCZNYCH "WAS"
JÓZEF I LESZEK WAŚ SPÓŁKA JAWNA
Godzikowice, ul. Stalowa 7,9 55-200 Oława
tel. (071)313 95 18, tel./fax (071)313 35 52
Regon 931951967 NIP 912-16-54-900

LAMPA PRAWA / RIGHT LAMP

ŚWIATŁO TYLNE POZYCYJNE W168.2/R
KLOSZ BIAŁY DYFUZYJNY LUB CZERWONY
DYFUZYJNY
REAR POSITION LIGHT W168.2/R
WHITE DIFFUSIVE OR RED DIFFUSIVE LENS

ŚWIATŁO PRZEDNIE POZYCYJNE W168.2/A
KLOSZ BIAŁY DYFUZYJNY
FRONT POSITION LIGHT W168.2/A
WHITE DIFFUSIVE LENS

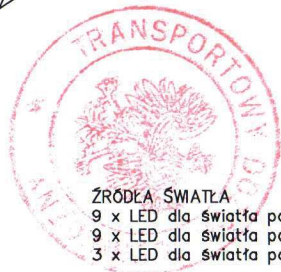
ŚWIATŁO BOCZNE POZYCYJNE W168/SM1
KLOSZ ŻÓŁTY DYFUZYJNY
SIDE MARKER LIGHT W168/SM1
YELLOW DIFFUSIVE LENS



ŚRODKI ODNIESIENIA
CENTERS OF THE REFERENCE

MIEJSCE NA NUMER HOMOLOGACJI
PLACE FOR THE APPROVAL NUMBER

OTWORY W NADWOZIU DO MOCOWANIA
FIXING OPENINGS IN THE CARRIAGE



ZRÓDŁA ŚWIATŁA
9 x LED dla światła pozycyjnego przedniego
9 x LED dla światła pozycyjnego tylnego
3 x LED dla światła pozycyjnego bocznego

LIGHT SOURCES
9 x LED for the front position light
9 x LED for the rear position light
3 x LED for the side marker light

CAŁKOWITY POBÓR MOCY:
12V 2,3W 24V 4,7W

TOTAL POWER CONSUMPTION:
12V 2,3W 24V 4,7W

NINIEJSZY RYSUNEK JEST CZĘŚCIĄ WNIOSKU O HOMOLOGACJĘ
THIS DRAWING IS A PART OF THE APPLICATION FOR APPROVAL

GODZIKOWICE, 08-11-2017

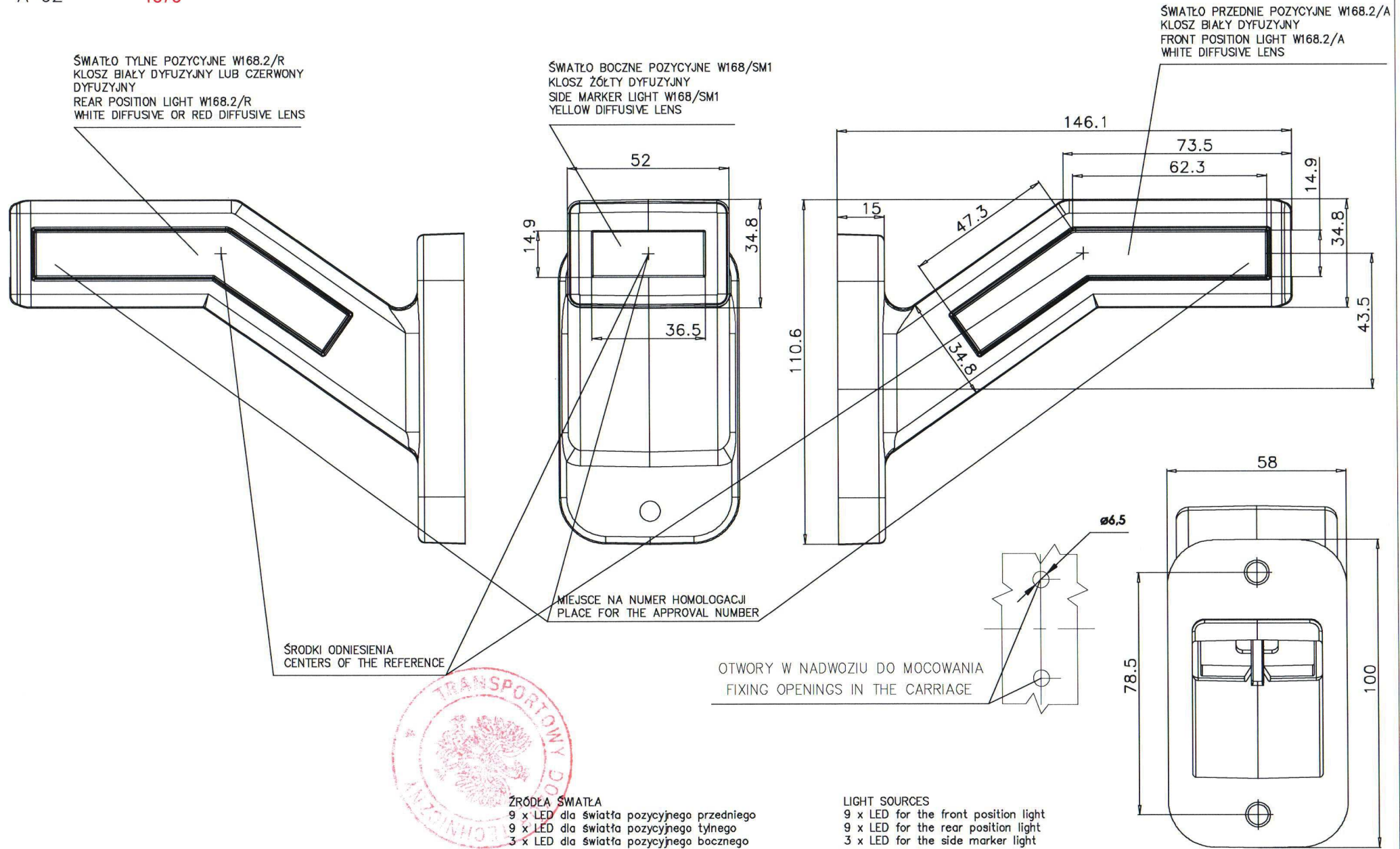
LAMPA ZESPOLONA POZYCYJNA PRZEDNIO - TYLNO - BOCZNA W168.2
 FRONT - REAR AND SIDE POSITION ASSEMBLY LAMP W168.2



PRZETWÓRSTWO TWORZYW SZTUCZNYCH "WAS"
 JÓZEF I LESZEK WAŚ SPÓŁKA JAWNA
 Godzikowice, ul. Stalowa 7,9 55-200 Oława
 tel. (071)313 95 18, tel./fax (071)313 35 52
 Regon 931951967 NIP 912-16-54-900

R 02 1874
 SM1 00 E20 1872
 A 02 1873

LAMPA LEWA / LEFT LAMP



ŚWIATŁO TYLNE POZYCYJNE W168.2/R
 KŁOSZ BIAŁY DYFUZYJNY LUB CZERWONY
 DYFUZYJNY
 REAR POSITION LIGHT W168.2/R
 WHITE DIFFUSIVE OR RED DIFFUSIVE LENS

ŚWIATŁO BOCZNE POZYCYJNE W168/SM1
 KŁOSZ ŻÓŁTY DYFUZYJNY
 SIDE MARKER LIGHT W168/SM1
 YELLOW DIFFUSIVE LENS

ŚWIATŁO PRZEDNIE POZYCYJNE W168.2/A
 KŁOSZ BIAŁY DYFUZYJNY
 FRONT POSITION LIGHT W168.2/A
 WHITE DIFFUSIVE LENS

ŚRODKI ODNIESIENIA
 CENTERS OF THE REFERENCE

MIEJSCE NA NUMER HOMOLOGACJI
 PLACE FOR THE APPROVAL NUMBER

OTWORY W NADWOZIU DO MOCOWANIA
 FIXING OPENINGS IN THE CARRIAGE

ZRÓDŁA ŚWIATŁA
 9 x LED dla światła pozycyjnego przedniego
 9 x LED dla światła pozycyjnego tylnego
 3 x LED dla światła pozycyjnego bocznego

LIGHT SOURCES
 9 x LED for the front position light
 9 x LED for the rear position light
 3 x LED for the side marker light

CAŁKOWITY POBÓR MOCY:
 12V 2,3W 24V 4,7W

TOTAL POWER CONSUMPTION:
 12V 2,3W 24V 4,7W

NINIEJSZY RYSUNEK JEST CZĘŚCIĄ WNIOSKU O HOMOLOGACJĘ
 THIS DRAWING IS A PART OF THE APPLICATION FOR APPROVAL

GODZIKOWICE, 08-11-2017

ZAŁĄCZNIK NR 1
ANNEX No. 1

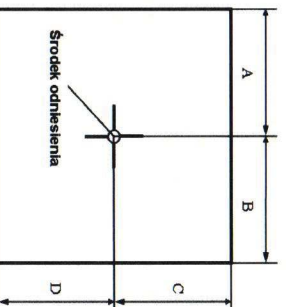
DO SPRAWOZDANIA Z BADAŃ NR 1083/ZBH/17
TO THE TEST REPORT No. 1083/ZBH/17

Oznaczenie krawędzi powierzchni widocznej (powierzchni świetlnej wg R48.06)
 lamp zespolonych W168.1, W168.2, W168.3, W168.4, W168.5
 Marking of apparent surface (illuminating surface acc. to R48.06) of grouped lamp
 W168.1, W168.2, W168.3, W168.4, W168.5

Producent:
 Manufacturer:
Przetwórstwo Tworzyw Sztucznych „WAŚ”
 Józef i Leszek Waś
 ul. Stalowa 7, 9
 Godzikowice, 55-200 Olawa

Liczba stron:
 Number of pages:

1



Światło Light	A [mm] w lewo left	B [mm] w prawo right	C [mm] w górę up	D [mm] w dół down
Przednie pozycyjne W168.1/A Front position W168.1/A	65	65	26	26
Przednie pozycyjne W168.2/A Front position W168.2/A	47	47	12	12
Przednie pozycyjne W168.3/A Front position W168.3/A	25	25	6	6
Tyłne pozycyjne W168.1/R Rear position W168.1/R	65	65	26	26
Tyłne pozycyjne W168.2/R Rear position W168.2/R	47	47	12	12
Tyłne pozycyjne W168.3/R Rear position W168.3/R	25	25	6	6
Boczne pozycyjne W168/SM1 Side-marker W168/SM1	16	16	6	6

Koniec załącznika
 End of annex

sporządził:
 compiled by:

autoryzował:
 authorised by:

dr inż. Piotr Kazmierczak, adiunkt