



ZAWIADOMIENIE
COMMUNICATION

wydane przez:

**DYREKTORA TRANSPORTOWEGO
DOZORU TECHNICZNEGO**

issued by:

**DIRECTOR OF TRANSPORTATION
TECHNICAL SUPERVISION
ul. Chałubińskiego 8
00-613 Warszawa, POLAND**

dotyczące: UDZIELENIA HOMOLOGACJI
concerning: APPROVAL GRANTED

typu urządzenia odbłaskowego na podstawie Regulaminu nr 3.
of a type of retro-reflecting device pursuant to **Regulation No. 3.**

Nr homologacji: **E20 3R-02 1880**

Nr rozszerzenia: -

Approval No.:

Extension No.:

1 Nazwa handlowa lub marka urządzenia:
Trade name or mark of the device:

WAŚ

2 Oznakowanie typu urządzenia przez wytwórcę:

Manufacturer's name for the type of device:

W175/IA
Zastosowane w lampie **W175**
W175/IA
Used in lamp W175

3 Nazwa i adres wytwórcy:
Manufacturer's name and address:

**Przetwórstwo Tworzyw Sztucznych
„WAŚ” Józef i Leszek WAŚ Sp.j.
Godzikowice, ul. Stalowa 7, 9
55-200 Olawa, Polska**

4 Nazwa i adres przedstawiciela wytwórcy (o ile występuje): nie dotyczy
If applicable, name and address of manufacturer's representative: N/A

5 Data przedstawienia do homologacji: **22.02.2018**
Submitted for approval on:

**6 Placówka techniczna odpowiedzialna
za przeprowadzanie badań homologacyjnych:**
Technical service responsible for conducting
approval tests:

INSTYTUT TRANSPORTU

SAMOCHODOWEGO
ul. Jagiellońska 80
03-301 Warszawa

7 Data sprawozdania z badań:
Date of test report:

13.02.2018

8 Numer sprawozdania z badań:
Number of test report:

0060/ZBH/18/1

9 Skrótowy opis:
Concise description:

Klasa IA
class IA

Samodzielnie / jako część zestawu urządzeń:
In isolation /part of assembly of devices:

część zestawu urządzeń
part of assembly of devices

Barwa światła:

biała, czerwona, żółta samochodowa
white, red, amber



Montowane jako część lampy, która jest zintegrowana z nadwoziem pojazdu: nie
Installation as an integral part of a lamp which is integrated into body of a vehicle: no
Geometria instalowania i jej modyfikacje, jeżeli występują: wg rysunku
Geometrical conditions of installation and relating variations if any: according to the drawing
Tylko przy ograniczeniu wysokości mocowania do 750 mm powyżej powierzchni podłoża: nie

Only for limited mounting height of equal to or less than 750 mm above the ground: no

10 **Polozenie znaku homologacji: na kloszu**
Position of approval mark: on the lens

11 **Powód (powody) rozszerzenia: nie dotyczy**
Reason(s) for the extension (if applicable): N/A

12 **Homologację: udzielono**
Approval: granted

13 **Miejscowość: Warszawa**
Place: Warsaw

14 **Data: 21 marca 2018 r.**
Date: 21st of March 2018

15 **Podpis: z up. DYREKTOR**
Signature: Malgorzata Kucharska - Zarzyka
Zastępca Dyrektora



16 **Następujące dokumenty noszące numer homologacji przedstawiony powyżej, mogą być uzyskane na prośbę:**
The following documents, bearing the approval number shown above, are available on request:

- 1. Opis techniczny z rysunkiem**
Technical description with drawing
- 2. Sprawozdanie z badań homologacyjnych nr: 0060/ZBH/18/1**
Test report No:



ZAWIADOMIENIE
COMMUNICATION

wydane przez:

**DYREKTORA TRANSPORTOWEGO
DOZORU TECHNICZNEGO**
DIRECTOR OF TRANSPORTATION
TECHNICAL SUPERVISION
ul. Chalubińskiego 8
00-613 Warszawa, POLAND

issued by:

dotyczące: **ROZSZERZENIA HOMOLOGACJI**
concerning: **APPROVAL EXTENDED**

typu urządzenia na podstawie Regulaminu nr 7.
of a type of device pursuant to Regulation No. 7.

Nr homologacji: **E20 7R-02 1718**
Approval No.:

Nr rozszerzenia: **01**
Extension No.:



1 Nazwa handlowa lub marka urządzenia:
Trade name or mark of the device:

WAŚ

2 Oznakowanie typu urządzenia przez wytwórcę:
Manufacturer's name for the type of device:

W158/A

3 Nazwa i adres wytwórcy:
Manufacturer's name and address:

Przetwórstwo Tworzyw Sztucznych
„WAŚ” Józefi Leszek WAŚ Sp.j.
Godzikowice, ul. Stalowa 7, 9
55-200 Olawa, Polska

4 Nazwa i adres przedstawiciela wytwórcy (o ile występuje):
If applicable, name and address of manufacturer's representative:

nie dotyczy
N/A

5 Data przedstawienia do homologacji:
Submitted for approval on:

22.02.2018

6 Placówka techniczna odpowiedzialna
za przeprowadzanie badań homologacyjnych:
Technical service responsible for conducting
approval tests:

INSTYTUT TRANSPORTU
SAMOCHODOWEGO
ul. Jagiellońska 80
03-301 Warszawa

7 Data sprawozdania z badań:
Date of test report issued by that service:

13.02.2018; 27.03.2017

8 Numer sprawozdania z badań:
Number of test report issued by that service:

0060/ZBH/18/1; 0258/ZBH/18/1

9 Skrótowy opis:
Concise description:

9.1. Kategoria:

A

By category of lamps:

Do zamocowania na zewnątrz, wewnątrz lub w obu miejscach: na zewnątrz
For mounting either outside or inside or both: outside

Barwa światła:
Colour of light emitted:

biała
white

Liczba, kategoria i rodzaj źródła światła:

8 x niewymienne LED połączone szeregowo-równolegle

Number, category and kind of light source(s):

8 x non-replaceable LED connected in series and parallel

Napięcie i moc:

12V 1,2W, 24V 2,4W

Voltage and wattage:

Kod identyfikacyjny modułu źródła światła:

nie dotyczy

Light source module specific identification code:

N/A

Tylko przy ograniczeniu wysokości mocowania do 750 mm powyżej powierzchni podłoża:

nie

Only for limited mounting height of equal to or less than 750 mm above the ground:

no

Geometryczne warunki instalowania i ich warianty (jeżeli występują): wg rysunku

Geometrical conditions of installation and relating variations, if any: according to the drawing

Zastosowanie elektronicznego układu sterującego źródła światła / sterowania zmiennością

światłości:

(a) jako część lampy:

tak

(b) jako osobne urządzenie:

nie

Application of an electronic light source control gear/variable intensity control:

(a) being part of the lamp:

yes

(b) being not part of the lamp:

no

Napięcie zasilania dodatkowego elektronicznego układu sterującego źródła światła / sterowania zmiennością światłości:
12V/24V

Input voltage(s) supplied by an electronic light source control gear / variable intensity control:

Producent i kod identyfikacyjny elektronicznego układu sterującego źródła światła / sterowania zmiennością światłości (w przypadku kiedy jest on częścią lampy ale nie występuje w jej obudowie):
nie dotyczy

Electronic light source control gear/variable intensity control manufacturer and identification number (when the light source control gear is part of the lamp but is not included into the lamp body): N/A

Zmienna światłość:

nie

Variable luminous intensity:

no

Światło przednie pozycyjne, tylne pozycyjne, hamowania, obrysowe jest przeznaczone do stosowania tylko w pojazdach ze wskaźnikiem kontrolnym awarii:
nie

The front position lamp, rear position lamp, stop lamp, end-outline marker lamp is only for use on a vehicle fitted with a tell-tale indicating failure:
no

9.2 Funkcja (funkcje) wytwarzane przez współzależne światło, stanowiąca część współzależnego systemu świateł:

Function(s) produced by an interdependent lamp forming part of an interdependent lamp system:

Światło przednie pozycyjne

nie

Front position lamp

no

Światło pozycyjne tylne R1

nie

R1 Rear position lamp

no

Światło pozycyjne tylne R2

nie

R2 Rear position lamp

no

Światło hamowania S1

nie

S1 Stop lamp

no

Światło hamowania S2
S2 Stop lamp
Światło hamowania S3
S3 Stop lamp
Światło hamowania S4
S4 Stop lamp
Światło obrysowe
End-outline marker lamp

nie
no
nie
no
nie
no
nie
no

10 Położenie znaku homologacji:
Position of approval mark:

na kloszu
on the lens

11 Powód (powody) rozszerzenia:
Reason(s) for the extension (if applicable):

Zastosowanie w lampie W175
Application in lamp W175

12 Homologację:
Approval:

rozszerzono
extended

13 Miejscowość: Warszawa
Place: Warsaw

14 Data: 21 marca 2018 r.
Date: 21st of March 2018

15 Podpis:
Signature:

z up.
DYREKTOR

Maijorzala
Zastępca Dyrektora



16 Do niniejszego zawiadomienia załącza się wykaz dokumentów przedłożonych organowi administracji, który udzieli homologacji, które mogą być uzyskane na prośbę:
The list of documents deposited with the Administrative Service, which has granted approval, is annexed to this communication and may be obtained on request.

- 1. Opis techniczny z rysunkiem**
Technical description with drawing
- 2. Sprawozdanie z badań homologacyjnych nr:** 0060/ZBH/18/1
Test report No:

DOKUMENT INFORMACYJNY
INFORMATION DOCUMENT
OPIS TECHNICZNY
TECHNICAL DESCRIPTION

PRODUCENT: Przetwórstwo Tworzyw Sztucznych „WAŚ” Józef i Leszek Waś
PRODUCER: Sp. J. Godzinkowice ul. Stalowa 7,9 55-200 Olawa

WYRÓB: LAMPA ZESPOŁONA POZYCYJNA PRZEDNIA
ARTICLE: FRONT POSITION ASSEMBLY LAMP

OZNACZENIE LAMPY: W 175
LAMP MARKING: W 175

A 02
IA 02

E20

1718 Ext.1
1880

ŚWIATŁA: pozycyjne przednie typu W158/A - kat. A
urządzenie odblaskowe typu W175/IA - kat. IA

LAMPS: front position light type W158/A - cat. A
retroreflecting device type W175/IA - cat. IA

GŁÓWNE ELEMENTY SKŁADOWE:

KIOSZ ZEWNĘTRZNY: - PMMA bezbarwny lub PC bezbarwny
KIOSZE WEWNĘTRZNE: - PC biały dyfuzyjny lub PMMA biały dyfuzyjny
ODBYŚNIKI: - ABS lub PC
KORPUS: - ABS lub PC lub PC+ABS
ZAWIAS: - PP lub EPDM + PP
UKŁAD ELEKTRONICZNY Z ELEKTROLUMINESCENCYJNYM ŹRÓDŁEM ŚWIATŁA
USZCZELNIENIE – masa plastyczna
PRZEWODY DOPROWADZAJĄCE PRĄD
MIEJSCE UMIESZCZENIA ZNAKÓW HOMOLOGACJI: - na kloszu



MAIN COMPONENTS:

OUTER LENS: - PMMA colorless or PC colorless
INNER LENSES: - PC white diffusive or PMMA white diffusive
REFLECTORS: - ABS or PC
BODY: - ABS or PC or PC+ABS
HOLDER: - PP or EPDM + PP
ELECTRONIC DEVICE WITH ELECTROLUMINESCENT LIGHT SOURCE
PLASTIC GASKET
LEADS
PLACE FOR THE APPROVAL MARK: - on the lens

ŹRÓDŁA ŚWIATŁA:

8xLED, 12V 1,2W; 24V 2,4W połączone szeregowo – równolegle

LIGHT SOURCES:

8xLED, 12V 1,2W; 24V 2,4W connected in series and parallel

NINIJSZY OPIS JEST CZĘŚCIĄ WNIOSKU O UDZIELENIE HOMOLOGACJI
THIS DESCRIPTION IS A PART OF THE APPLICATION FOR APPROVAL

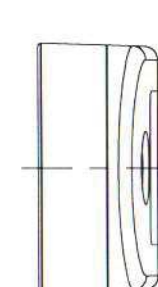
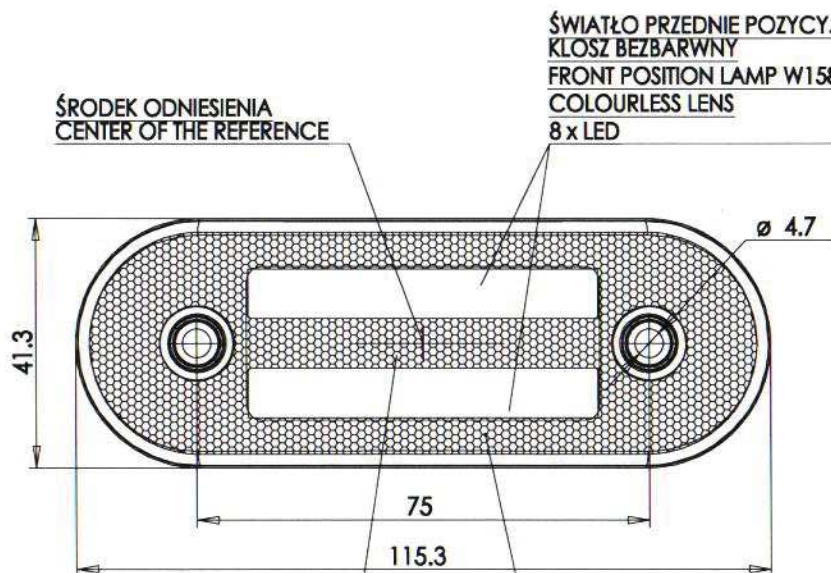
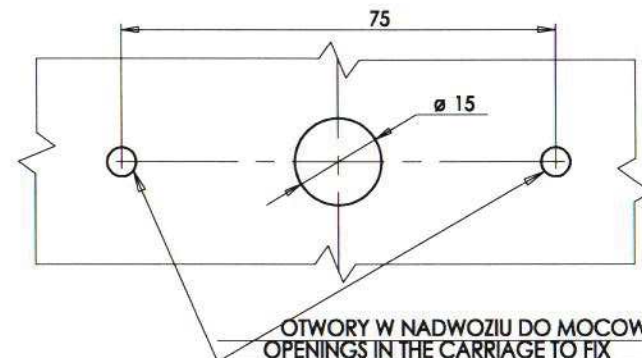
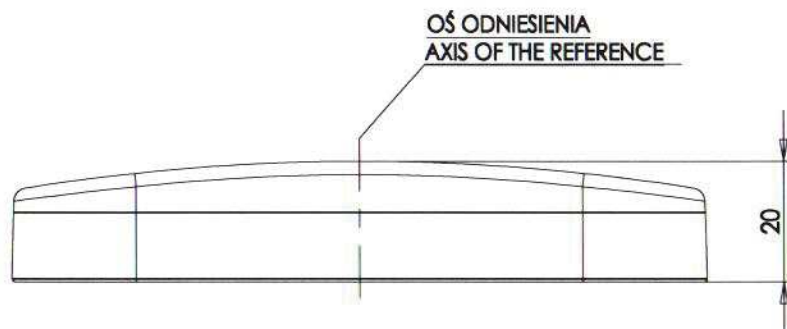
A 02
IA 02

E20 1718 Ext.1
1880

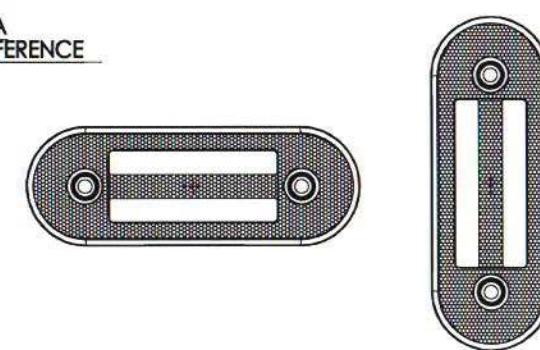
LAMPA ZESPOLONA POZYCYJNA PRZEDNIA W175 FRONT POSITION ASSEMBLY LAMP W175



PRZETWÓRSTWO TWORZYW SZTUCZNYCH "WAŚ"
JÓZEF I LESZEK WAŚ SPÓŁKA JAWNA
Godzinkowice, ul. Stalowa 7,9 55-200 Oława
tel.(071)313 95 18, tel./fax(071)313 35 52
Regon 931951967 NIP 912-16-54-900



OŚ ODNIENIA
AXIS OF THE REFERENCE



MIEJSCE NA NUMER HOMOLOGACJI
PLACE FOR THE APPROVAL NUMBER

URZĄDZENIE ODBŁASKOWE BARWY BIAŁEJ W175/IA
RETROREFLECTING DEVICE LENS COLOUR WHITE W175/IA

LAMPA MOŻE BYĆ MOCOWANA NA POJEŹDZIE
W POZYCJI PIONOWEJ LUB POZIOMEJ.
THE LAMP CAN BE MOUNTED ON VEHICLE
IN VERTICAL OR HORIZONTAL POSITION.

NINIEJSZY RYSUNEK JEST CZĘŚCIĄ WNIOSKU O HOMOLOGACJĘ
THIS DRAWING IS A PART OF THE APPLICATION FOR APPROVAL



ŹRÓDŁA ŚWIATŁA
- pozycyjne przednie: 8 x LED 12V 1,2W; 24V 2,4W
LIGHT SOURCES:
- front position: 8 x LED 12V 1,2W; 24V 2,4W

A 02
IA 02

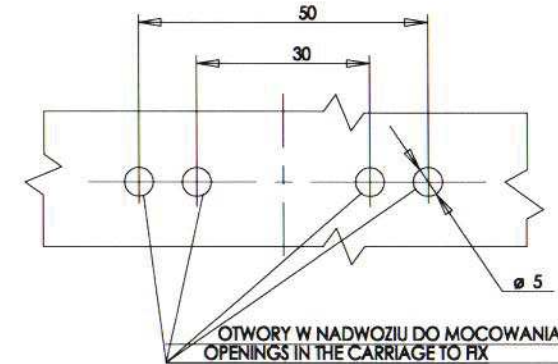
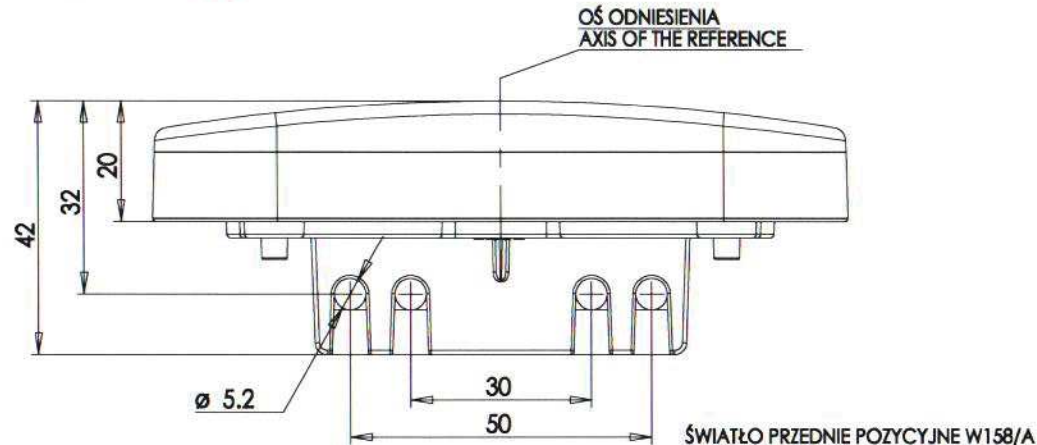


1718 Ext.1
1880

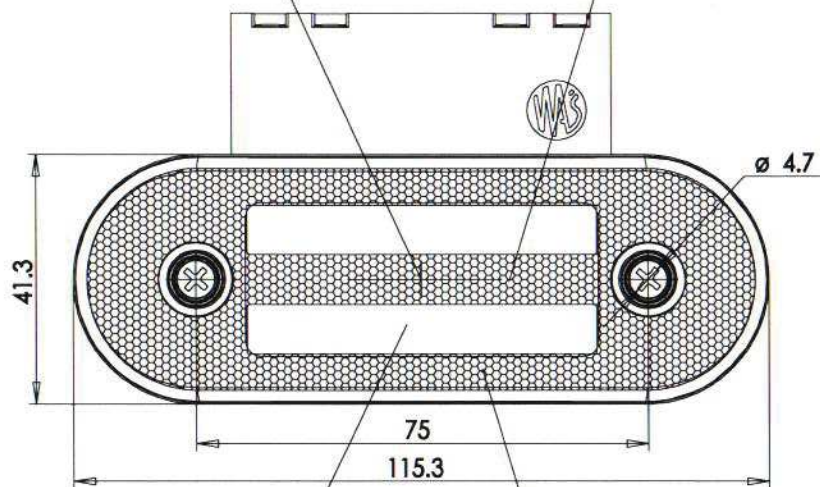
LAMPA ZESPOLONA POZYCYJNA PRZEDNIA W175 FRONT POSITION ASSEMBLY LAMP W175



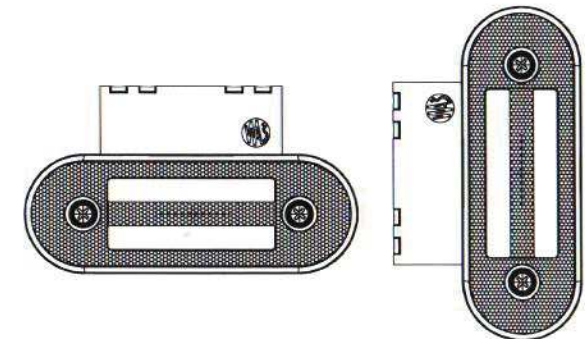
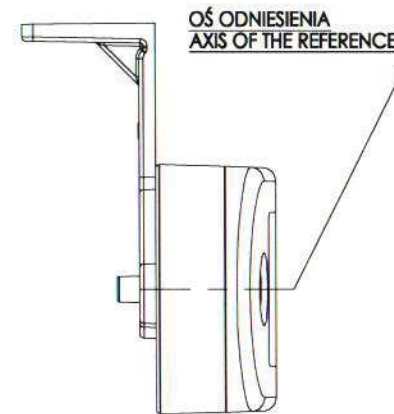
PRZETWÓRSTWO TWORZYW SZTUCZNYCH "WAŚ"
JÓZEF I LESZEK WAŚ SPÓŁKA JAWNA
Godzlikowice, ul. Stalowa 7,9 55-200 Oława
tel.(071)313 95 18, tel./fax:(071)313 35 52
Regon 931951967 NIP 912-16-64-900



ŚRODEK ODNIESIENIA
CENTER OF THE REFERENCE



ŚWIATŁO PRZEDNIE POZYCYJNE W158/A
KŁOSZ BEZBARWNY
FRONT POSITION LAMP W158/A
COLOURLESS LENS
8 x LED



MIEJSCE NA NUMER HOMOLOGACJI
PLACE FOR THE APPROVAL NUMBER

URZĄDZENIE ODBLASKOWE BARWY BIAŁEJ W175/1A
RETROREFLECTING DEVICE LENS COLOUR WHITE W175/1A



ŹRÓDŁA ŚWIATŁA
- pozycyjne przednie: 8 x LED 12V 1,2W; 24V 2,4W
LIGHT SOURCES:
- front position: 8 x LED 12V 1,2W; 24V 2,4W

NINIEJSZY RYSUNEK JEST CZĘŚCIĄ WNIOSKU O HOMOLOGACJĘ
THIS DRAWING IS A PART OF THE APPLICATION FOR APPROVAL

ZALĄCZNIK NR 1 ANNEX No. 1

DO SPRAWOZDANIA Z BADAŃ NR 0258/ZBH/17/2 TO THE TEST REPORT No. 0258/ZBH/17/2

Oznaczenie krawędzi powierzchni widocznej (powierzchni świetlnej wg R48.06)
lamp zespolonych pozycyjnych przednich W158

Marking of apparent surface (illuminating surface acc. to R48.06) of front position grouped lamp W158

Producent: Przetwórstwo Tworzyw Sztucznych „WAŚ”

Manufacturer: Józef i Leszek Waś

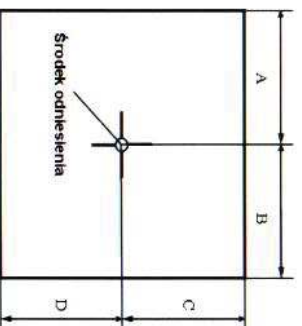
ul. Stalowa 7,9

Godzikowice, 55-200 Olawa

Liczba stron:

1

Number of pages:



Światło Light	A [mm] w lewo left	B [mm] w prawo right	C [mm] w górę up	D [mm] w dół down
Lampa w poziomej pozycji montażu Lamp in horizontal mounting position				
Przednie pozycyjne W158/A Front position W158/A	28	28	12	12
Lampa w pionowej pozycji montażu Lamp in vertical mounting position				
Przednie pozycyjne W158/A Front position W158/A	12	12	28	28

Koniec załącznika

End of annex

sporządził:

compiled by:



autoryzował:

authorised by:

Zakład Homologacji
i Badań Pojazdów



dr inż. Piotr Kazmierczak

dr inż. Małgorzata Kalisz, adiunkt